

Handbook

—
Manuale tecnico

◆ CÆSAR ◆
CERAMICHE

Indice

Index

- 04 ■ **Manuale di posa, uso, pulizia e manutenzione**
Laying, use, cleaning and maintenance manual
- 30 ■ **Project Evolution note tecniche**
Project Evolution technical information
- 48 ■ **Certificazioni dei nostri sistemi di gestione**
Our management system certifications
- 56 ■ **Caesar Ceramiche per il Leed v4.1**
Caesar Ceramiche for Leed v4.1
- 58 ■ **Informazioni estetiche**
Aesthetic information
- 60 ■ **Informazioni commerciali**
Commercial information



Il valore dei dettagli per i tuoi progetti

The value of details for your projects - La valeur des détails pour vos projets
Der Wert der Details in Ihren Projekten - В вашем проекте каждая деталь имеет значение

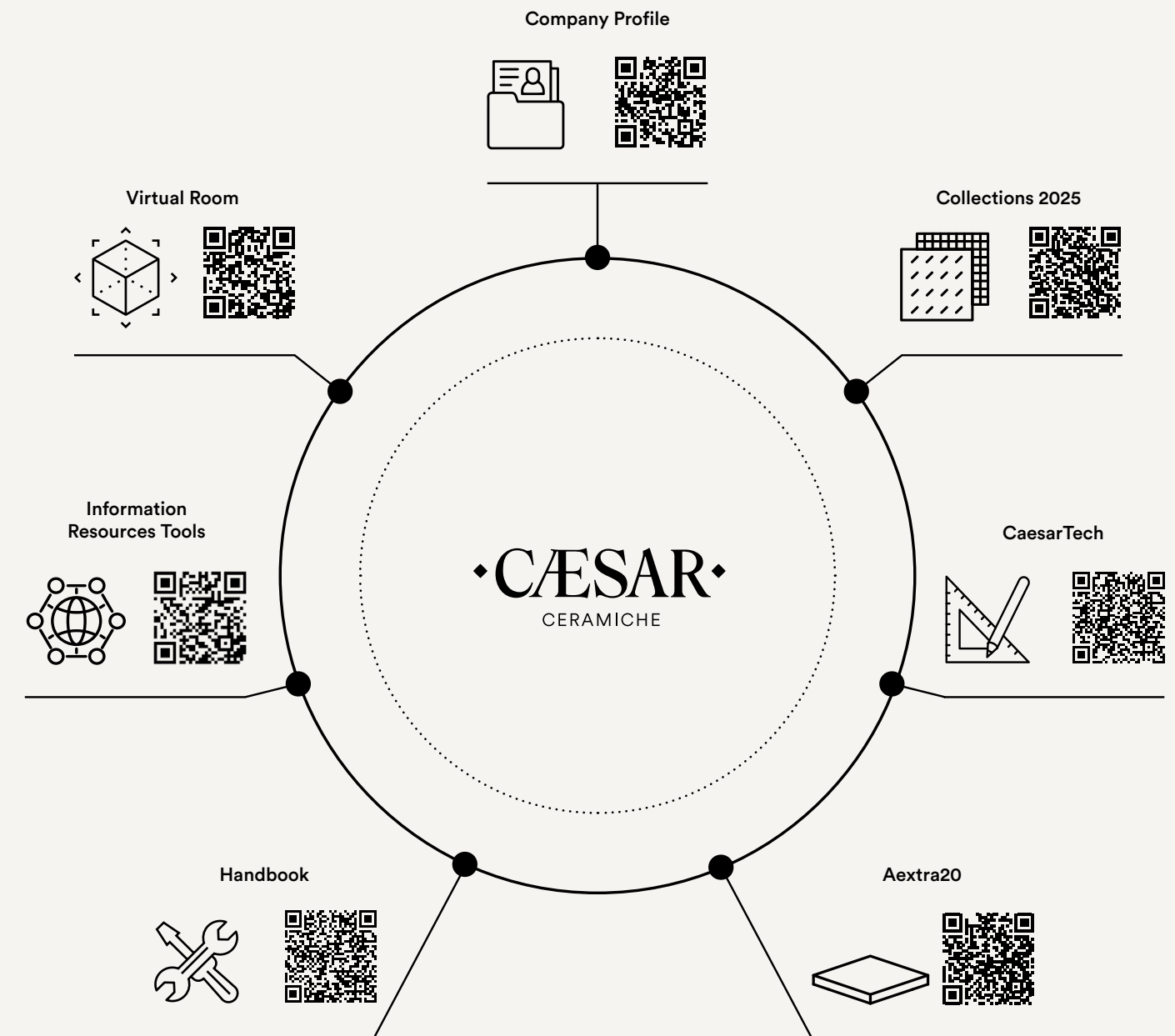
La piena riuscita dei tuoi progetti passa anche dalla massima attenzione ai dettagli. Per questo abbiamo realizzato un manuale che raccoglie tutte le informazioni tecniche relative alle caratteristiche e alle modalità di corretto utilizzo e gestione del nostro gres porcellanato. Dalle informazioni estetiche sui loro valori di stonizzazione, alle raccomandazioni di posa, uso, pulizia e manutenzione, alle note tecniche per l'applicazione delle grandi lastre della gamma Project Evolution, fino alle indicazioni di dettaglio inerenti le nostre certificazioni e le informazioni commerciali. Elementi di conoscenza tecnica e specialistica che mettiamo a tua disposizione per permetterti di sfruttare tutto il potenziale di prodotti e soluzioni pensati per dare massimo valore alle tue idee.

The full success of your projects also depends on the utmost attention to detail. This is why we have produced a manual that gathers all the technical information on the features and how to use and handle our porcelain stoneware correctly. From aesthetic information on their colour shading values to recommendations for installation, use, cleaning and maintenance, technical notes for the application of the large slabs in the Project Evolution range, through to detailed information on our certifications and commercial information. Elements of technical and specialist knowledge that we put at your disposal to allow you to exploit the full potential of products and solutions designed to give maximum value to your ideas.

La pleine réussite de vos projets dépend notamment d'une attention maximale portée aux détails. C'est pourquoi nous avons réalisé un manuel qui rassemble toutes les informations techniques concernant les caractéristiques et les modalités d'utilisation correctes et de gestion de notre grès cérame. Des informations esthétiques sur leurs valeurs de nuances aux recommandations pour la pose, l'utilisation, le nettoyage et l'entretien, en passant par les notes techniques pour l'application des grandes dalles de la gamme Project Evolution, jusqu'aux indications détaillées sur nos certifications et les informations commerciales. Ces éléments techniques et spécialisés, que nous mettons à votre disposition pour vous permettre d'exploiter tout le potentiel des produits et des solutions conçus pour donner une valeur maximale à vos idées.

Ob Ihre Projekte ein voller Erfolg werden, hängt auch davon ab, wieviel Aufmerksamkeit Sie den einzelnen Details widmen. Deswegen haben wir ein Handbuch mit allen technischen Informationen zu den Eigenschaften und zur korrekten Verwendung unseres Feinsteinzeugs verfasst. Von den die Optik betreffenden Informationen wie Farbabweichung und Empfehlungen für Verlegung, Gebrauch, Reinigung und Pflege über technische Hinweise zur Verlegung der großen Platten aus dem Programm Project Evolution bis hin zu Verkaufsinformationen und zu unseren Zertifizierungen. All diese Fachkenntnisse möchten wir Ihnen vermitteln, damit Sie das ganze Potenzial unserer Produkte und Lösungen optimal nutzen und Ihren Ideen den Wert verleihen können, den sie verdienen.

Успешная реализация проекта зависит от максимального внимания к деталям. Именно поэтому мы разработали руководство, в котором собрана вся техническая информация, касающаяся характеристик плитки из керамогранита, наиболее эффективных способов ее использования и ухода за ней. В руководстве представлена полная информация об эстетических особенностях плитки из керамогранита, рекомендации по укладке, применению, очистке и уходу за плиткой из керамогранита, технические рекомендации по использованию больших плит из коллекции Project Evolution, а также подробная информация о наших сертификатах и коммерческой деятельности. Мы предоставляем в ваше распоряжение специализированную техническую информацию для того, чтобы вы могли в полной мере использовать весь потенциал наших продуктов и решений, предназначенных для максимально эффективной реализации ваших идей.



Manuale di posa, uso, pulizia e manutenzione

Laying, use, cleaning and maintenance manual - Manuel de pose, d'utilisation, de nettoyage et d'entretien
Handbuch zur Verlegung, Verwendung, Reinigung und Pflege - Руководство по укладке, использованию, чистке и уходу



- 06 **Suggerimenti per posa e manutenzione**
Advice for installation and care
- 07 **Verifica del supporto e del materiale da posare**
Checking the substrate and material to install
- 08 **Adesivi consigliati**
Recommended adhesives
- 09 **Giunti di dilatazione**
Expansion joints
- 10 **Stesura del collante e posa delle piastrelle**
Spreading adhesive and installation
- 12 **Posa a secco: Aextra20 / Aextra30**
Dry-system installation: Aextra20/Aextra30
- 13 **Istruzioni per committenti e progettisti**
Instructions for project engineers and customers
- 16 **Consigli per la stuccatura**
Advice for grouting
- 18 **Stucchi consigliati dalla normativa europea EN 13888**
Grouts recommended by the EN 13888 european standard
- 19 **La stesura dello stucco**
Grouting
- 20 **Pulizia finale dopo la posa in opera**
Final cleaning after installation
- 22 **Pulizia e manutenzione**
Cleaning and care
- 24 **Pulizia straordinaria**
Extra-duty cleaning
- 26 **Tabella esemplificativa**
Illustrative table
- 27 **Classificazione per vizi**
Fault classification
- 28 **Avvertenza**
Warning

Suggerimenti per posa e manutenzione

Advice for installation and care - Conseils pour la pose et l'entretien
Empfehlungen für die Verlegung und Pflege - Рекомендации по укладке и уходу

Introduzione - Introduction - Introduction - Vorbemerkung - Введение

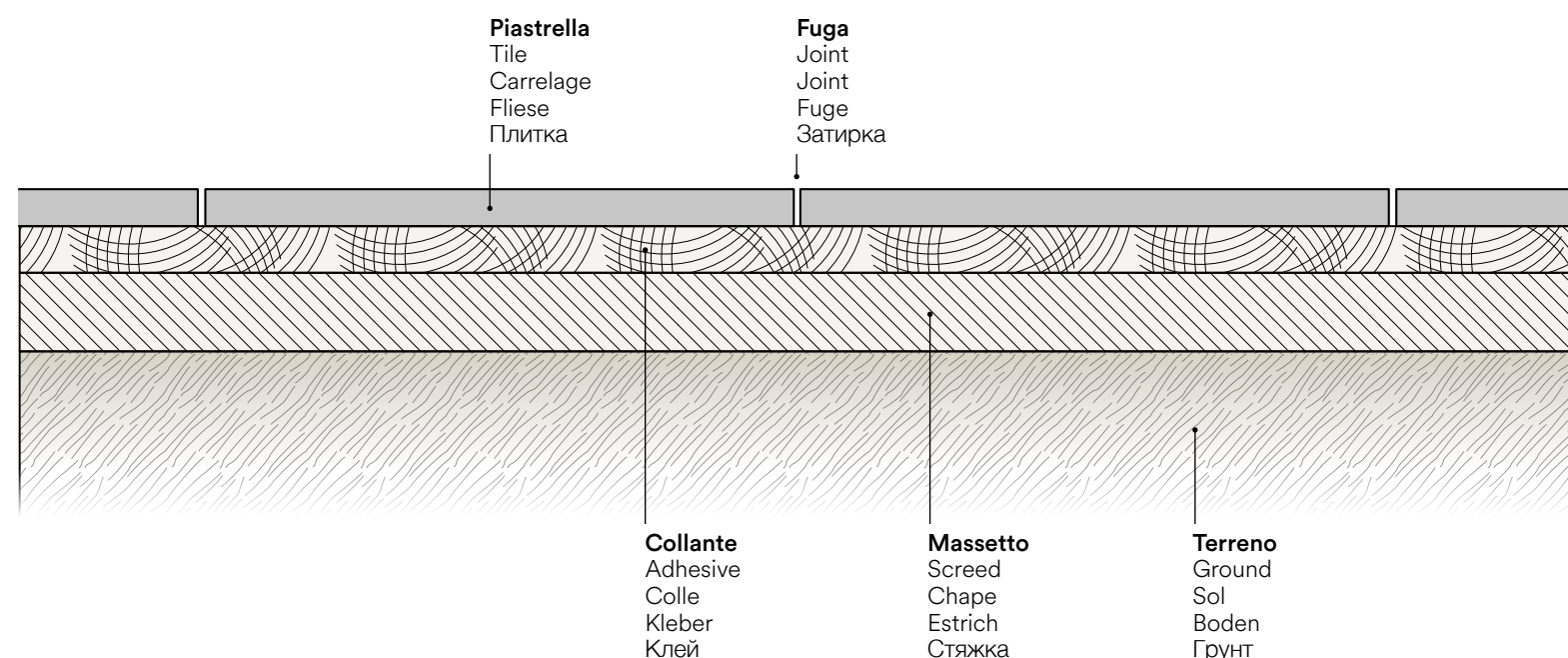
Un pavimento è un sistema costituito da più elementi, tra cui il materiale in grès porcellanato, ed affinché il risultato di posa sia soddisfacente è necessario che il massetto di sottofondo e l'installazione del materiale ceramico vengano eseguiti "a regola d'arte". Come riferimento normativo si consiglia di consultare la norma UNI 11493, che regola la posa di pavimenti e rivestimenti interni ed esterni.

GB A floor is a system made up of various elements. In order to ensure satisfactory installation, the screed must be made and installation of the ceramic material performed in accordance to the rules of the trade. As reference, we recommend you to consult the UNI 11493 standard that sets forth the rules for installation of interior and exterior floor and wall coverings.

F Un carrelage est un système composé de plusieurs éléments dont le matériel en grès cérame. Pour que le résultat de la pose soit satisfaisant, il faut que la chape, la sous-couche et l'application du matériel céramique soient effectués selon les règles de l'art. À ce propos, il est conseillé de consulter la norme UNI 11493 qui régleme la pose de carrelages et de revêtements intérieurs et extérieurs.

D Ein Fußboden ist ein System aus mehreren Elementen, darunter das Feinsteinzeugmaterial. Für ein zufriedenstellendes Verlegeresultat müssen der darunterliegende Estrich sowie die Verlegung des Keramikmaterials fachgerecht ausgeführt werden. Zur Normenlage siehe die Richtlinie UNI 11493 zur Verlegung von Wand- und Bodenbelägen in Innen- und Außenbereichen.

RU Пол - это система, состоящая из нескольких элементов, в том числе и из керамогранитного материала. Для получения удовлетворительного результата укладки необходимо безупречно залить подстилающую стяжку и уложить керамический материал. В качестве справочно-нормативной документации мы советуем обратиться к стандарту UNI 11493, предписывающему правила по укладке напольной и облицовочной плитки в помещениях и на улице.



Verifica del supporto e del materiale da posare

Checking the substrate and material to install - Contrôle du support et du matériel à poser
Prüfung von Untergrund und Verlegematerial - Проверка основы и укладываемого материала

La verifica e la preparazione del supporto sono il primo passo prima di iniziare la posa; controllare che sia perfettamente planare, che non vi siano fessurazioni, che sia ben pulito e scevro da polvere e/o sostanze grasse. Un'altra verifica estremamente importante è il controllo del materiale da posare: il posatore, prima della posa, essendo l'operatore professionale che realizza la piastrellatura e che per primo "vede" e "manipola" le piastrelle, deve verificare che l'articolo sia quello scelto come colore e formato, verificare il tono, il calibro e la scelta e che non vi siano piastrelle con vizi palesi e segnalare al committente e al progettista eventuali anomalie. Questa operazione di verifica deve sempre essere fatta in quanto una volta posato il materiale viene considerato accettato e quindi non più contestabile. Ci possono essere casi in cui il massetto di sottofondo sia costituito da un pavimento preesistente; anche in questo caso bisogna avere delle accortezze prima della posa del materiale ceramico in modo da assicurarsi un lavoro realizzato ad opera d'arte. La prima cosa da accertare è che la pavimentazione esistente sia perfettamente incollata al sottofondo e sia priva di crepe; procedere quindi con una profonda pulizia di sgrassaggio per eliminare eventuali residui di cere o prodotti saponati che utilizzati per lungo tempo potrebbero essersi ancorati alla superficie. Tale pulizia deve essere effettuata con una soluzione di acqua e soda caustica o tramite detersivi fortemente alcalini reperibili in commercio. Se invece le condizioni del vecchio pavimento non fossero soddisfacenti, è necessario rimuovere le piastrelle in fase di distacco, riempire eventuali fessure del sottofondo tramite prodotti specifici per quest'uso, colmare le zone in cui mancano le piastrelle tramite rasatura con cemento a presa rapida; valutare insieme al committente e al progettista l'utilizzo di un primer per una migliore adesione al pavimento preesistente.

GB Checking and preparing the substrate are the first steps towards correct installation; make sure that the substrate is perfectly flat, that there are no cracks, that it is clean and that any dust and/or oily substances have been removed. Another essential check is that on the material to install: before installation, the fitter in charge of laying, who actually "sees" the tiles and possesses the necessary expertise to "handle" them, must make sure that the item corresponds to your choice in terms of colour and size; must check the tone, the caliber and quality grade and make sure that there are no visible faults. Such faults must be immediately reported to the purchaser and project engineer. This check must always be performed. After installation, material is deemed to be accepted and no complaint may be lodged. There may be cases in which the substrate in an existing floor; this case also calls for certain preliminary checks to be made before installation so as to guarantee that work is performed in accordance to the rules of the trade. First of all, make sure the existing floor is perfectly and firmly attached to underlying substrate and that there are no cracks; clean thoroughly to remove grease, residues of wax or soapy products that may have stuck to the surface.

This cleaning session must be performed using a solution of water and caustic soda, or using strongly alkaline detergents retrievable on the market. If the conditions of the existing floor are not satisfactory, dislodged tiles must be removed. Fill in the cracks with products especially designed for this purpose and gaps with quick-setting cement that must thus be levelled accordingly. Before using a primer, consult the purchaser and project engineer.

F Il est nécessaire, avant la pose, de contrôler et de préparer le support ; de contrôler qu'il est parfaitement plat, qu'il ne présente aucune fissure, qu'il est bien propre, exempt de poussière et/ou de substances grasses. Il est en outre extrêmement important de contrôler le matériel à poser : le poseur, à savoir l'opérateur professionnel qui réalise le carrelage et qui « voit » et « manipule » en premier les carreaux, doit s'assurer que l'article correspond bien à la couleur et au format choisis ; que le ton et le calibre sont corrects et qu'aucun carreau ne présente de vices apparents. Il devra en outre signaler toute anomalie au client et au designer. Cette opération de contrôle est absolument nécessaire car, une fois posé, le matériel est considéré comme étant accepté et il n'est plus possible de le contester. La pose du matériel céramique sur une chape constituée d'un vieux sol requiert elle aussi quelques contrôles de manière à l'exécuter dans les règles de l'art. Il faut avant été longtemps utilisés, être accrochés à la surface. Ce nettoyage doit être effectué avec une solution d'eau et de soude caustique ou bien à l'aide de détergents fortement alcalins disponibles sur le marché. Si les conditions du vieux sol sont par contre douteuses, enlever les carreaux durant la phase de décollément, remplir les éventuelles fissures de la sous-couche par des produits spécialement prévus à cet effet, ragréer les zones dépourvues de carreaux avec du ciment à prise rapide. Il convient également d'évaluer avec le client et le designer l'application d'une couche d'apprêt pour améliorer l'adhérence au vieux sol.

D Bevor mit der Verlegung selbst begonnen wird, ist als erster Schritt der Untergrund zu prüfen und vorzubereiten. Dieser muss perfekt eben, frei von Rissen, sauber und frei von Staub und/ oder fettigen Substanzen sein. Eine weitere, extrem wichtige Prüfung ist jene des zu verlegenden Materials: Der Fliesenleger hat als Experte, der die Fliesen vor der Verlegung als Erster sieht und handhabt, die Aufgabe, diese zu kontrollieren. Es ist zu prüfen, ob Farbe und Format den Wünschen entsprechen, außerdem Farbton, Kaliber und Güteklasse, und dass keine angeschlagenen oder anderweitig schadhafte Fliesen vorhanden sind. Diese Kontrolle muss vor der Verlegung erfolgen, da das Material nach der Verlegung als akzeptiert gilt und nicht mehr beanstandet werden kann. In einigen Fällen erfolgt die Verlegung über einem vorhandenen Bodenbelag; auch in diesem Fall sind vor der Verlegung des Keramikmaterials Kontrollen erforderlich,

um eine fachgerechtes Ergebnis zu erzielen. Zunächst ist sicherzustellen, dass der vorhandene Bodenbelag perfekt an seinem Untergrund anhaftet und keine Risse aufweist. Anschließend ist er gründlich zu reinigen und zu entfetten, um eventuelle Spuren von Wachs oder Seifen zu entfernen, die nach häufigem Gebrauch noch an der Oberfläche anhaften könnten. Diese Reinigung ist mit einer Lösung aus Wasser und Ätznatron bzw. mit handelsüblichen, stark alkalischen Produkten vorzunehmen. Ist der vorhandene Bodenbelag hingegen nicht in einwandfreiem Zustand, so sind sich ablösende Fliesen zu entfernen, eventuelle Risse im Untergrund mit Spezialprodukten zu füllen und Stellen, in denen Fliesen fehlen, mit schnell abbindendem Zement auszugleichen. Die Anwendung eines Primers als Haftbrücke ist mit dem Bauherrn und dem Planer zu erwägen.

RU Проверка и подготовка основы - это первые операции, которые необходимо выполнить перед началом укладки. Убедитесь, что основа совершенно ровная, без трещин, совсем чистая и без следов пыли и/или жирных веществ. Очень важную роль играет также контроль укладываемого материала: перед укладкой плиточник, то есть, выполняющий работу мастер, который раньше всех видит плитку и обращается с ней, должен проверить, что цвет и формат артикула совпадают с выбранными, проверить тон, калибр и сорт материала, а также убедиться в отсутствии плитки с явными дефектами, сообщая заказчику и проектировщику о возможных проблемах. Следует обязательно выполнять эту предварительную проверку, потому что после укладки материал считается принятым заказчиком, следовательно, претензии по нему не принимаются. Бывает, что в качестве подстилающего слоя используется уже существующий пол. Также и в этом случае перед укладкой керамического материала необходимо соблюдать определенные меры предусмотрительности, чтобы быть уверенными в качественном выполнении работ. Прежде всего, следует убедиться в том, что существующий пол прочно приклеен к подстилающему слою, и что отсутствуют трещины. После этого необходимо выполнить тщательную обезжиривающую очистку для удаления возможных остатков воска или мылодержащих средств, которые в случае их длительного использования могли пристать к поверхности. Для выполнения такой очистки необходимо использовать водный раствор каустической соды или имеющиеся в продаже сильнощелочные моющие средства. Если же состояние старого пола неудовлетворительное, то необходимо удалить отслоившуюся плитку, заполнить трещины подстилающего слоя специально предназначенными для этой цели продуктами, заполнить и выровнять не облицованные плиткой участки быстротвердевающим цементом. Обсудите вместе с заказчиком и проектировщиком, целесообразно ли использование грунтовки для улучшения прилегания к существующему полу.

Adesivi consigliati

Recommended adhesives - Adhésifs conseillés
Empfohlene Fliesenkleber - Рекомендуемые клеящие вещества

La scelta del collante è importante per la buona riuscita della posa. È quindi necessario utilizzare adesivi di alta qualità indicati per la posa di materiale ceramico. Si consiglia l'impiego di collanti di Classe C2 E o superiore – Normativa EN 12004. Per la posa a rivestimento si consigliano collanti di classe C2 TE - EN 12004, resistenti allo scivolamento. Per la posa dei grandi formati Project Evolution si consigliano collanti di Classe C2 E S1 oppure S2 - EN 12004. In caso di posa a basse temperature oppure qualora sia necessario mettere in esercizio rapidamente il pavimento o rivestimento ceramico è indicato l'utilizzo di collanti C2 F – EN 12004.

ATTENZIONE: l'utilizzo di malta cementizia tradizionale non garantisce un'adeguata adesione del materiale e resistenza nel tempo pertanto se ne sconsiglia l'impiego. Per applicazioni particolari rivolgersi direttamente al produttore di adesivi.

GB The choice of the right adhesive is important for good installation. It is essential to use top quality adhesives, especially made for installing ceramic materials. We recommend the use of Class C2 E or superior adhesives – EN 12004 standard. For wall tiles, we recommend Class C2 TE - EN 12004 adhesives that are slip resistant. For the big slabs of Project Evolution, we recommend Class C2 E S1 or S2 - EN 12004 adhesives. In the event of installation at low temperatures or if you need to use the ceramic floor or wall in a short time, we recommend the use of C2 F – EN 12004 adhesives.

ATTENTION: the use of conventional cement-

based mortar does not guarantee sufficient adhesion and resistance over time. Therefore, its use is not recommended. In the event of special applications, contact the adhesive manufacturer directly.

F Il est important de bien choisir le mortier-colle pour réussir la pose. Il faut donc utiliser des adhésifs de haute qualité spécialement conçus pour la pose du matériel céramique. Il est conseillé d'utiliser des colles Classe C2 E ou supérieure – Norme EN 12004. Pour le revêtement de parois, il est conseillé d'utiliser des colles Classe C2 TE - EN 12004, qui résistent à la glissance. Pour la pose des grands formats Project Evolution, il est conseillé d'utiliser des colles Classe C2 E S1 ou S2 - EN 12004. En cas de pose à basse température ou pour un carrelage ou revêtement céramique rapidement praticable, il est conseillé d'utiliser des colles C2 F – EN 12004.

ATTENTION : il est déconseillé d'utiliser un mortier-colle traditionnel étant donné qu'il ne garantit pas une adhérence adéquate du matériel ni sa résistance dans le temps. En cas d'applications particulières, s'adresser directement au producteur d'adhésifs.

D Die Wahl des Klebers ist für das gute Gelingen der Verlegung entscheidend. Verwenden Sie nur hochwertige Fliesenkleber. Wir empfehlen rutschfeste Kleber der Klasse C2 E oder höher nach Richtlinie EN 12004. Für die Verlegung der Wandfliesen empfehlen wir rutschfeste Kleber der Klasse C2 TE - EN 12004. Für die Verlegung der Großformate aus der Serie Project Evolution empfehlen

wir Kleber der Klasse C2 E S1 oder S2 - EN 12004. Im Fall der Verlegung bei niedrigen Temperaturen oder wenn der Bodenbelag bzw. die Wandverkleidung schnell in Betrieb genommen werden müssen, empfehlen sich Kleber der Klasse C2 F – EN 12004.

ZUR BEACHTUNG: Herkömmlicher Zementmörtel bietet keine Gewähr für die korrekte Haftung und dauerhafte Beständigkeit des Materials. Von seiner Verwendung wird daher abgeraten. Für besondere Erfordernisse wenden Sie sich bitte direkt an den Hersteller des Klebers.

RU Выбор клея играет важную роль для хорошего результата укладки. Поэтому, следует использовать материалы высокого качества, предназначенные для укладки керамического материала. Рекомендуем использовать клей класса C2 E или выше по стандарту EN 12004 Для напольной укладки рекомендуются клеи C2 TE - EN 12004 без вертикального сползания Для укладки крупноформатной плитки Project Evolution рекомендовано использование клеев класса C2 E S1 или S2 - EN 12004. В случае укладки при низкой температуре или же при необходимости быстрого использования пола или керамической облицовки рекомендуется использование клеев C2 F – EN 12004.

ВНИМАНИЕ: использование традиционного цементного раствора не дает гарантии адекватной адгезии материала и долговечности, поэтому оно не рекомендуется. При наличии особых условий применения следует обращаться непосредственно к изготовителю клеящих средств.

Giunti di dilatazione

Expansion joints - Joints de dilatation
Dehnungsfugen - Расширительные швы

In ogni operazione di piastrellatura è previsto l'inserimento di una serie di giunti di dilatazione in grado di conferire la giusta elasticità, finalizzata a evitare l'insorgere di tensioni che porterebbero al deterioramento della superficie pavimentata.

I giunti di dilatazione possono essere realizzati in opera oppure prefabbricati. In ogni caso devono avere una larghezza generalmente compresa tra i 5 e 12 mm.

Il disegno dei giunti deve essere realizzato in fase progettuale dal progettista o dal direttore dei lavori, in modo tale da campire una superficie quadrata o rettangolare che presenti un rapporto tra i lati possibilmente inferiore a 1,5. Generalmente le dimensioni in funzione delle destinazioni d'uso sono pari a:

- pavimenti rivestimenti interni, m: 5 x 5 o 6 x 4;
- pavimenti esterni e facciate esterne, m: 3 x 3 o 4 x 2,5.

Per maggiori informazioni sulla creazione e disposizione dei giunti, si rimanda alla normativa.

GB All tiling operations call for the use of expansion joints that give the right elasticity and prevent stress, which could eventually cause damage to the tiled floor.

Expansion joints can be provided during installation or can be prefabricated. In any case, their width generally ranges from 5 to 12 mm. The layout of the joints must be established during the design stage by the project engineer or work site supervisor in order to cover a square or rectangular surface with a ratio between sides that is below 1.5.

Depending on the intended use, dimensions are:

- interior walls and floors, m: 5 x 5 or 6 x 4;
- exterior floors and facades, m: 3 x 3 o 4 x 2,5.

For more information on providing and arranging joints, refer to the standard.

F La pose d'un carrelage comporte le positionnement d'une série de joints de dilatation en mesure de conférer au sol une élasticité adéquate permettant d'éviter la détérioration des carreaux.

Les joints de dilatation peuvent être réalisés sur place ou bien être préfabriqués. Dans les deux cas, leur largeur doit être comprise entre 5 et 12 mm.

Le dessin des joints doit être réalisé en phase de conception par le designer ou le directeur des travaux de manière à ce que la surface créée, carrée ou rectangulaire, présente un rapport entre les côtés si possible inférieur à 1,5. Les dimensions en fonction des applications prévues sont généralement les suivantes :

- sols revêtements intérieurs (en m) : 5 x 5 ou 6 x 4 ;
- sols extérieurs et façades extérieures (en m) : 3 x 3 ou 4 x 2,5.

Pour de plus amples informations sur la création et la disposition des joints, consulter la norme spécifique.

D Bei jeder Verlegearbeit ist eine Reihe von Dehnungsfugen anzubringen, die für die richtige Elastizität sorgen und so das Entstehen von Spannungen vermeiden, welche den Bodenbelag beschädigen würden.

Die Dehnungsfugen können vor Ort ausgeführt oder gebrauchsfertig bezogen werden. Sie sollten in jedem Fall 5 bis 12 mm breit sein. Die Anordnung der Dehnungsfugen ist in der Planungsphase bzw. durch den Bauleiter zu bestimmen; sie sollten stets quadratische Flächen oder Rechtecke mit einem Seitenverhältnis von möglichst unter 1,5 definieren. In der Regel lauten die Abmessungen je nach Bestimmungszweck wie folgt:

- Interne Wand- und Bodenbeläge in m: 5 x 5 o 6 x 4;
- Außenböden und -fassaden in m: 3 x 3 o 4 x 2,5.

Für nähere Informationen über die Anlegung und Anordnung der Dehnungsfugen siehe die Bezugsnormen.

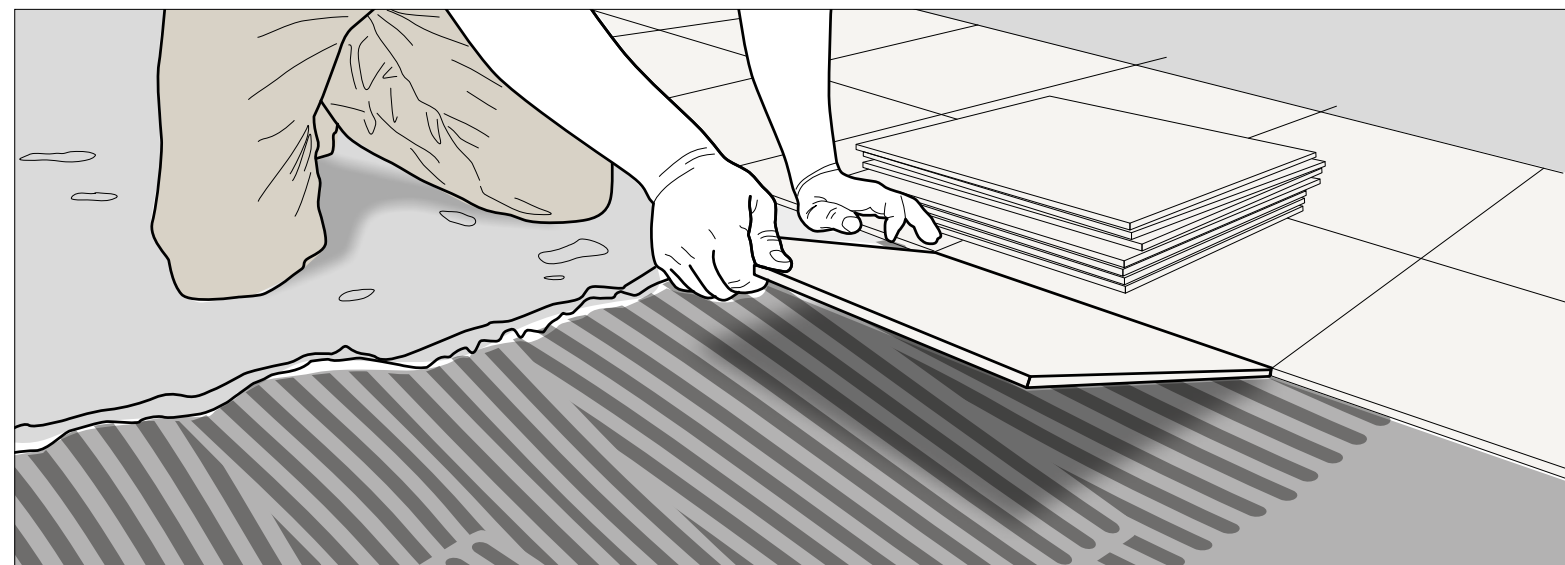
RU При выполнении любых операций укладки плитки предусмотрено изготовление ряда расширительных швов, которые придают полу необходимую упругость и предотвращают скапливание напряжений, способных повредить готовую поверхность.

Расширительные швы могут создаваться при выполнении работ или быть уже готовыми. В любом случае, как правило, их ширина составляет от 5 до 12 мм.

Расположение швов должно быть рассчитано при составлении проекта проектировщиком или руководителем работ так, чтобы отделить квадратные или прямоугольные участки, соотношение между сторонами которых, по мере возможности, должно быть менее 1,5. Как правило, в зависимости от назначения поверхности размеры этих участков составляют:

- настил полов и облицовка стен в помещениях, м: 5 x 5 или 6 x 4;
- настил наружных полов, наружные фасады, м: 3 x 3 или 4 x 2,5.

Для получения дополнительной информации о создании и расположении швов необходимо ссылаться на нормативные документы.



Stesura del collante e posa delle piastrelle

Spreading adhesive and installation - Application de la colle et pose des carreaux
Auftrag des Klebers und Verlegung der Fliesen - Нанесение клея и укладка плитки

La stesura del collante deve essere effettuata tramite spatola dentata che assicura una certa uniformità di spessore dello strato di colla; è necessario accertarsi che la piastrella sul retro sia completamente "bagnata", cioè che la colla abbia ricoperto tutta la superficie (per evitare parti non incollate o vuoti che potrebbero inficiare l'adeguato funzionamento del pavimento). Laddove previsto dalla normativa UNI, suggeriamo l'utilizzo della doppia spatolatura, in particolare per le piastrelle con un lato di lunghezza maggiore a 60 cm.

A) Stendere la colla sul massetto su piccole campiture, al massimo 1 mq, in modo che la superficie a contatto con l'aria non faccia "la pelle", cioè inizi ad asciugare compromettendo il potere adesivo; se ciò dovesse succedere bisogna rinvivire la colla rispalmandola con la spatola.

B) Prendere le piastrelle da più scatole per ottenere l'effetto seminato in modo da impedire la realizzazione di corsie o zone che potrebbero essere poco gradevoli alla vista; tale accortezza è ancora più necessaria nel caso di utilizzo di piastrelle con un alto valore (V).

C) Esercitare una leggera pressione sulla piastrella in modo da far aderire la colla sulla marca (la parte posteriore della piastrella) eventualmente adoperando anche un martello con la testa in gomma per dare dei piccoli colpetti di assestamento della colla. (prestare attenzione all'utilizzo del martello su piastrelle bianche o comunque chiare perché la gomma, essendo nera, potrebbe depositarsi sulla superficie e la sua rimozione non potrebbe essere immediata; quindi in presenza di colori chiari è meglio foderare la testa del martello con della carta gommatata).

D) Utilizzare i distanziali adeguati per l'ottenimento delle fughe che meglio si addicono alla tipologia di prodotto e alle destinazioni d'uso (esempio piastrelle eleganti distanziali da 2/3mm, piastrelle rustiche distanziali da 3mm in su). È comunque consigliabile una fuga minima di 2 mm evitando pose accostate senza fuga. Per la posa di listoni e formati rettangolari si raccomanda, nel caso di posa "a correre", di installare i listoni sfalsati al massimo di 1/3 della lunghezza del lato maggiore. Lungo tutto il perimetro del locale ed intorno a pilastri, colonne, sopraelevazioni del piano bisognerà prestare particolare attenzione nel caso in cui debba essere richiesto un taglio ad angolo retto delle piastrelle: si consiglia di eseguire inizialmente un foro circolare (in prossimità dello spigolo del taglio - con tazza foragres di piccolo diametro) e, in un secondo momento, collegarli attraverso tagli lineari ottenendo in questo modo un rilassamento delle tensioni sui vertici della piastrella tagliata. Per ogni tipo di lavorazione sulla piastrella (taglio, spacco, foro) si consiglia di utilizzare utensili e strumentazione idonei per il grès porcellanato.

GE Adhesive must be spread using a notched trowel to ensure an even layer of adhesive. Make sure that the back face of the tile is entirely spread with adhesive (this will ensure perfect adhesion and correct installation of the floor). When envisaged by the UNI standard, we recommend double spreading, in particular for tiles with sides longer than 60 cm.

A) Spread adhesive on small sections of the screed (1 square metre maximum) to prevent a film forming on the adhesive, which would compromise adhesion; if a film forms, brush the trowel over the adhesive again.

B) Take tiles from several boxes to obtain a random effect and prevent 'corridors' or areas that are not attractive to look at; this becomes necessary when installing top value (V) tiles.

C) Exert light pressure on the tile in order to ensure perfect adhesion of the back face of the tile. You can use a rubber mallet to tap the surface of the tile. (pay attention when using a mallet on white or light coloured surfaces. The rubber coating of the mallet may be black and leave marks that are not easy to remove. If you are installing light coloured tiles, it is recommended to wrap the mallet's head with gummed paper).

D) Use spacers for obtaining the joints best suited to the type of product chosen and the intended use (by way of example, for elegant tiles joints should be 2/3 mm and for country-style, rustic tiles 3 mm or more). A minimum joint of 2 mm is recommended to avoid installation without joints. When installing plank-sized or rectangular sizes to form brick wall patterns, it is recommended to offset tiles by one third of their longer length at the most. All around the room and around pillars, columns and raised elements, pay particular attention when performing right angle cuts: it is recommended to first cut a round hole (near the corner of the cut - using a small Foragres cutting disc) and then connect by means of linear cuts. This will reduce stress on the corners of the cut tile.

For any type of work on the tile (cutting, splitting, drilling), always use tools and instruments especially made for porcelain stoneware.

F La colle doit être étalée à l'aide d'une spatule à dents pour obtenir une épaisseur uniforme de la couche appliquée. Il faut en outre s'assurer que le carreau est complètement « mouillé » au dos (en ce sens que la colle doit bien recouvrir toute la surface), ce qui permettra d'éviter la formation de vides qui risqueraient de compromettre le bon fonctionnement du carrelage. Il est conseillé d'adopter le double encollage lorsque la norme UNI le prévoit, notamment en cas de carreaux présentant un côté de plus de 60 cm de long.

A) Étaler la colle sur des petites portions de chape (1 m² maxi), de manière à ce que la surface en contact avec l'air ne commence à sécher en compromettant le pouvoir adhésif; si cet inconvénient devait se vérifier, réactiver la colle en l'étalant de nouveau à l'aide de la spatule.

B) Prendre les carreaux dans plusieurs cartons pour obtenir l'effet granito et éviter la formation de bandes ou de zones inesthétiques. Cette mesure est encore plus nécessaire en cas d'utilisation de carreaux à haute valeur (V).

C) Exercer une légère pression sur le carreau de manière à ce que la colle adhère bien au dos. Pour ce faire, utiliser éventuellement un marteau avec tête en caoutchouc et taper légèrement pour bien répartir la colle (faire attention en cas d'utilisation du marteau sur des carreaux blancs ou clairs étant donné que la partie en caoutchouc noire pourrait laisser des traces difficiles à éliminer sur la surface; en cas de coloris clairs, il convient de recouvrir la tête du marteau avec du papier gommé).

D) Utiliser les bons croisillons pour obtenir des joints appropriés au type de produit et à son utilisation (ex. : pour des carreaux élégants des entretoises de 2/3 mm et pour des carreaux rustiques des entretoises à partir de 3 mm). Il est toutefois conseillé de prévoir des joints d'une largeur minimale de 2 mm et d'éviter les poses juxtaposées, à savoir sans joints. Pour la pose en décalé de lames et de formats rectangulaires, les décaler d'1/3 maximum par rapport à la longueur de leur côté le plus long. Sur tout le périmètre du local et tout autour des piliers, des colonnes et des surélévations de la surface, il faudra faire particulièrement attention en cas de découpe à angle droit des carreaux : il est tout d'abord conseillé de percer un trou rond (à proximité du bord coupé - avec une fraise à trou de petit diamètre pour grès), puis de les assembler par le biais de découpes linéaires de manière à réduire les tensions aux sommets du carreau découpé. Pour toute opération à effectuer sur le carreau (découpe, fente, trou), utiliser des outils et des instruments spécialement conçus pour le grès cérame.

D Der Kleber ist mit einer Zahnspachtel aufzutragen, die eine möglichst gleichmäßige Stärke der Kleberschicht gewährleistet. Es ist sicherzustellen, dass die Fliesenrückseite vollständig „benetzt“ ist, das heißt, dass der Kleber die gesamte Oberfläche bedeckt. Damit werden nicht verklebte Stellen bzw. Hohlräume vermieden, die später am Boden Probleme verursachen könnten. Falls von der UNI-Norm verlangt, empfehlen wir den doppelten Auftrag, insbesondere bei mehr als 60 cm langen Fliesen.

A) Den Kleber über jeweils kleine Flächen von maximal 1 qm auf den Estrich auftragen, damit sich auf der Oberfläche durch den Kontakt mit der Luft keine „Haut“ bildet und der Kleber vorzeitig antrocknet, was sein Klebevermögen beeinträchtigen könnte. Sollte dies geschehen, den aufgetragenen Kleber nochmals mit der Spachtel auffrischen.

B) Verlegen Sie stets Fliesen aus mehreren Schachteln zugleich, um die leichten Fliesenvariationen gleichmäßig zu verteilen und eine unerwünschte Streifen- oder Zonenbildung zu vermeiden. Dies ist umso erforderlicher, wenn Fliesen mit einem hohen V-Wert verlegt werden.

C) Drücken Sie die Fliesen leicht an, damit der Kleber gut an der Rückseite anhaftet; klopfen Sie sie zur guten Verteilung des Klebers gegebenenfalls leicht mit einem Gummihammer an. Bei weißen bzw. hellen Fliesen ist Vorsicht geboten, da der schwarze Gummi Flecken hinterlassen könnte, die eventuell nicht sofort entfernt werden. In diesem Fall sollte der Hammer mit Abdeckband umwickelt werden.

D) Verwenden Sie passende Distanzstücke zur Erzielung der dem verlegten Produkt und der Zweckbestimmung angemessenen Fugen (für elegante Fliesen beispielsweise 2-3 mm-Fugenkreuze, für rustikale Fliesen 3 mm und größer). In jedem Fall sollten die Fliesen nicht fugenlos aneinandergelegt, sondern mit mindestens 2 mm breiten Fugen verlegt werden. Für die Verlegung von rechteckigen und Dielenformaten empfiehlt sich, die Fliesen bei „fortlaufender Verlegung“ um maximal 1/3 ihrer langen Seite versetzt zu positionieren. Am gesamten Umfang des Raums sowie um Pfeiler, Säulen und Erhöhungen ist besondere Aufmerksamkeit geboten, wenn Fliesen rechtwinklig geschnitten werden müssen: Es empfiehlt sich, zunächst ein rundes Loch auszuführen (an der Schnittkante - mit Topflochfräser für Feinsteinzeug mit kleinem Durchmesser) und anschließend geradlinige Verbindungsschnitte vorzunehmen.

Auf diese Weise werden die Spannungen an den Eckpunkten der geschnittenen Fliese entlastet. Für jede Bearbeitung an der Fliese (Schnitt, Bruch, Bohrung) sollten für Feinsteinzeug geeignete Spezialwerkzeuge und -instrumente verwendet werden.

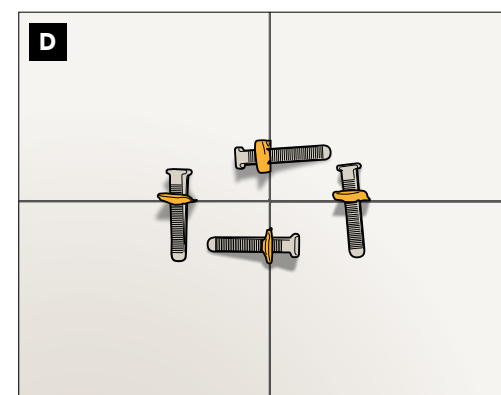
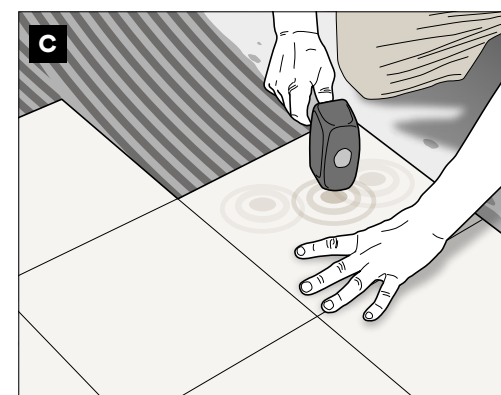
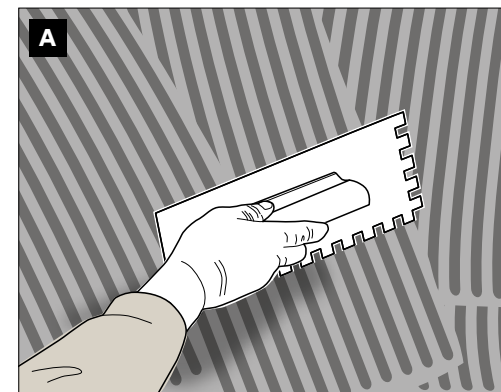
RU Клей следует наносить при помощи зубчатого шпателя, обеспечивающего равномерную толщину клеевого слоя. Необходимо убедиться, что тыльная сторона плитки полностью "смочена", то есть, что вся ее поверхность покрыта клеем (во избежание наличия несклеенных участков или пустот, которые могут помешать надлежащему использованию пола). Там, где это предусмотрено стандартами UNI, мы рекомендуем использовать метод двойного намазывания, в частности, для плитки, у которой одна из сторон длиннее 60 см.

A) Нанесите клей на небольшие участки, размером не более 1 кв.м., для того, чтобы при контакте с воздухом на поверхности клея не образовалась "пленка", то есть, чтобы он не начал схватываться, ухудшая клеящую способность. В случае появления пленки клей необходимо освежить, обработав его шпателем.

B) Берите плитку из нескольких коробок одновременно для получения "рассыпанного" эффекта и для предотвращения образования однородных дорожек или участков, которые плохо смотрятся. Этот прием становится еще более целесообразным в случае использования плитки с высоким значением (V).

C) Слегка нажмите на плитку для того, чтобы клей пристал к ее задней стороне, при необходимости можно постукивать резиновой киянкой для улучшения сцепления (будьте осторожны при использовании киянки с белой или светлой плиткой, потому что черная резина может оставить трудноудаляемые следы на поверхности плитки. При наличии светлой плитки рекомендуется покрыть верхнюю часть киянки липкой лентой).

D) Используйте необходимые распорки для получения межплиточных швов, наиболее подходящих для типа изделий и сферы назначения (например, с изысканной плиткой следует применять распорки в 2/3 мм, с плиткой в деревенском стиле - распорки размером 3 мм и более). В любом случае, рекомендуется минимальный размер межплиточного шва в 2 мм, не укладывая плитку встык, без швов. Для укладки «с разгоном» плитки в виде досок и прямоугольных форматов рекомендуется смещать доски максимум на 1/3 длинной стороны. По всему периметру помещения, вокруг плинястров, колонн, повышений уровня необходимо уделять особое внимание в случае, если требуется резка плитки под прямым углом: рекомендуется сначала выполнить круглые отверстия рядом с углом резки, используя коронку небольшого диаметра для керамогранита, и потом соединить их линейной резкой. Таким образом, снимается напряжение в вершинах углов вырезаемой плитки. При выполнении любого вида обработки плитки (резка, слом, сверление отверстий) рекомендуется применять инструмент и приборы, предназначенные для керамогранита.



Posa a secco: Aextra20 / Aextra30

Dry-system installation: Aextra20/Aextra30 - Pose à sec : Aextra20/Aextra30
Trockenverlegung: Aextra20/Aextra30 - Сухая укладка: Aextra20/Aextra30



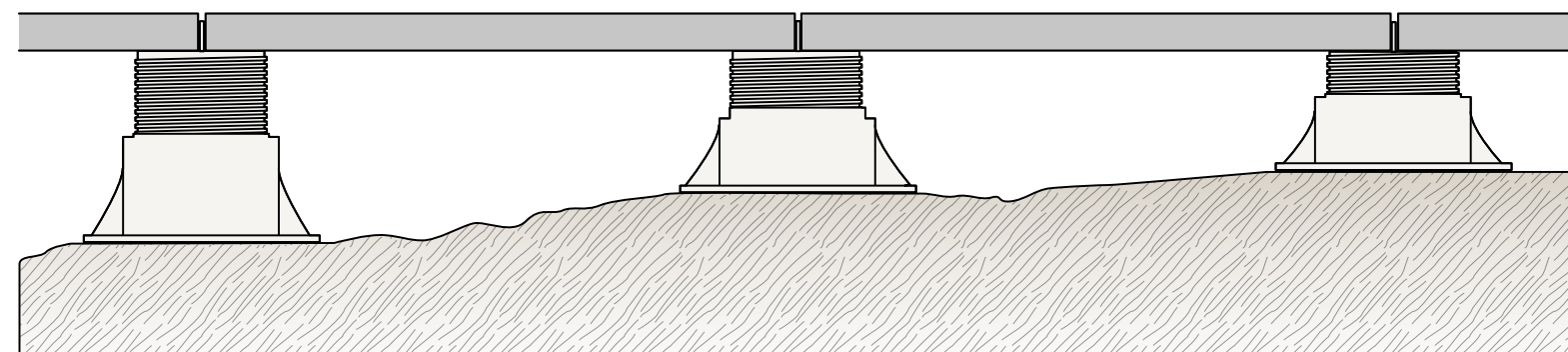
Le pavimentazioni da esterno posate a secco in quota sono soggette all'azione del vento, con il rischio di sollevamento delle lastre. Il produttore raccomanda di far verificare l'idoneità del sistema di posa in quota da un tecnico abilitato in base alla normativa locale vigente ed alle condizioni d'uso, al fine di evitare il rischio di danni a persone e cose. Una lastra ceramica posata su un sistema sopraelevato può rompersi per impatto qualora un oggetto pesante cada sulla stessa da una certa altezza, con il rischio di seri danni per chiunque possa sostare o transitare sulla piastrella stessa. Il mancato rispetto delle istruzioni fornite dal produttore relative alla posa su sistemi sopraelevati può provocare seri danni alla persona. Per maggiori informazioni e raccomandazioni di posa si rimanda alla sezione Aextra20 del sito web: www.caesar.it o al catalogo Aextra20.

GB Outdoor pavings installed unglued above the ground level are subject to the action of the wind, with the risk, in some cases, of becoming airborne. The manufacturer recommends to require the assistance of a qualified professional in order to check the suitability of the installation system above the ground adopted, in accordance with the local laws and regulations and the conditions of use. Failure to do so could result in serious injury or property damage. A ceramic slab installed on a raised pedestal system may fracture on impact if a heavy object is dropped onto it from a height, with a risk of injury to anyone standing or walking on such slab. Failure to adhere to the manufacturer's instructions for installation of slabs on raised pedestal systems may result in serious injury. For further information and recommendations concerning the installation systems please refer to www.caesar.it website or to the Aextra20 catalogue.

F Les dallages extérieurs posés sans collage sont soumis à l'action du vent, avec le risque de soulèvement des plaques, notamment ceux posés aux étages d'un bâtiment. Le fabricant recommande de faire vérifier par un technicien qualifié la bonne adaptation du système de pose en étages avec la réglementation en vigueur et les conditions d'utilisation locales, afin d'éviter le risque de dommages aux personnes et aux biens. Une dalle céramique posée sur un système surélevé peut se casser à la suite d'un impact d'un objet lourd qui y chuterait d'une certaine hauteur, avec le risque de sérieux dommages pour quiconque stationnerait ou transiterait sur ce carreau. Le non respect des instructions fournies par le fabricant relatives à la pose sur des systèmes surélevés peut provoquer de sérieux dommages aux personnes. Pour toutes informations complémentaires et recommandations de pose, veuillez vous référer à notre site www.caesar.it ou à notre catalogue Aextra20.

D Bodenbeläge, die trocken im Außenbereich in der Höhe verlegt werden, unterliegen der Wirkung des Windes, wodurch die Gefahr besteht, dass die Platten aufgeworfen werden. Der Hersteller empfiehlt daher, dass die Eignung des Systems für eine Verlegung in der Höhe durch einen zugelassenen Sachverständigen überprüft wird, wobei die lokal gültigen Vorschriften und Nutzungsbedingungen zu beachten sind, um die Gefahr von Personen- und Sachschäden zu vermeiden. Eine Keramikplatte, die auf einem Doppelbodensystem verlegt ist, kann durch den Aufprall eines aus einer bestimmten Höhe herabfallenden Gegenstandes zerbrechen. Hier besteht das Risiko schwerer Verletzungen für alle, die auf der Fliese gehen oder stehen. Bei Nichtberücksichtigung der vom Hersteller vorgegebenen Verlegevorschriften für Doppelbodensysteme kann es zu schweren Verletzungen der Personen kommen. Für genauere Informationen und Verlegehinweise verweisen wir auf unsere Webseite www.caesar.it oder auf unseren Katalog Aextra20.

RU Уличные покрытия, уложенные бесклеевым способом на опоры, подвержены воздействию ветра и, как следствие, риску подъема или отрыва плиток. Поэтому во избежание травмирования людей или повреждения имущества пригодность системы укладки для соответствующих условий эксплуатации и ее соответствие местным нормам и правилам должны быть проверены квалифицированным специалистом. Падение тяжелого предмета с большой высоты может повлечь за собой разлом уложенной на опоры плитки с риском получения травмы для того, кто находится на плитке. Несоблюдение инструкций производителя по укладке на опоры может стать причиной серьезного травмирования. Более подробная информация и рекомендации по укладке доступны на нашем сайте www.caesar.it или в нашем каталоге Aextra20.



Istruzioni per committenti e progettisti

Instructions for project engineers and customers - Modalités pour concepteurs, maîtres d'oeuvre et/ou aux maîtres d'ouvrage
Anweisungen für Auftraggeber und Planer - Рекомендации для заказчиков и проектировщиков



Quando l'applicazione delle lastre in 20 mm e 30 mm prevede l'utilizzo del prodotto ceramico in termini strutturali, si raccomanda al progettista e/o committente una attenta valutazione dei requisiti del progetto in relazione alle caratteristiche tecniche delle lastre. In particolare, al fine di evitare il rischio di danni a persone o cose il produttore raccomanda:

- se l'applicazione prevede la posa sopraelevata, tenendo conto che una piastrella potrebbe rompersi in seguito alla caduta su di essa di un corpo pesante, verificare anticipatamente la destinazione d'uso specifica e attenersi alla tabella istruzioni di posa sopraelevata di seguito riportata ove, in determinate condizioni, è prevista l'applicazione di un rinforzo sul retro della piastrella (doppia rete in fibra di vetro) fornito dal produttore;
- con riferimento alla pavimentazione posata in quota, con qualunque sistema di posa a secco, rispettare le specifiche normative e condizioni d'uso locali riguardanti, tra l'altro e a titolo esemplificativo, l'azione del vento, il carico strutturale, le azioni sismiche, ecc.;
- il mancato rispetto delle raccomandazioni sopra riportate può portare a un utilizzo improprio del prodotto e causare eventualmente gravi danni a persone o cose.

GB If the application of the 20 - 30 mm slabs foresees the ceramic product used in structural installations, the project engineer and/or customer must carefully assess the project requirements with regard to the technical specifications of the slabs. To prevent the risk of damage or injury, the manufacturer recommends:

- with regard to a raised floor installation a ceramic slab may fracture on impact if a heavy object falls on it from any significant height. Therefore the manufacturer recommends to check the specific intended use before starting the installation and to follow table for raised installation provided below. In certain conditions, reinforcing must be applied on the back of the slabs (double glass fibre net) supplied and applied by the manufacturer;
- with reference to any dry installation system of flooring above the ground level, the manufacturer recommends to comply with local regulations and conditions of use with regard to wind-load, loadbearing, seismic events, etc.
- failure to comply with these recommendations may lead to improper use of the product and could cause serious damage or injury.

F Lorsque la mise en oeuvre de dalles de 20 mm et 30 mm prévoit l'utilisation du produit céramique en termes structurels, il est recommandé aux concepteurs, maîtres d'oeuvre et/ou aux maîtres d'ouvrage de faire une évaluation scrupuleuse du cahier des charges du projet eu égard aux caractéristiques techniques des dalles. En particulier, afin d'éviter le risque de dommages aux personnes ou aux biens, le fabricant recommande:

- si la mise en oeuvre prévoit une pose surélevée, en tenant compte qu'un carreau pourrait se casser suite à la chute d'un corps lourd, de vérifier en avance la destination d'usage spécifique et de se conformer au tableau d'instructions de pose surélevée reproduit ci-après, où, dans des conditions déterminées, il est prévu de rajouter un renforcement sur le revers du carreau (double treillis en fibre de verre), fourni par le fabricant.
- concernant le dallage posé en étages, quelque soit le système de pose sans collage utilisé, de respecter les spécifications des normes et les conditions locales d'emploi, entre autre, à titre d'exemple, l'action du vent, le chargement structurel, les actions sismiques, etc.
- le non respect des recommandations reproduites ci-dessus peut conduire à un usage impropre du produit et éventuellement causer de graves dommages aux personnes ou aux biens.

D Wenn 20 mm oder 30 mm starke Platten strukturell verwendet werden sollen, sollten der Planer und/oder der Bauherr die Entsprechung der technischen Merkmale der Platten und die Projektmerkmale sorgfältig prüfen. Zur Vermeidung potenzieller Personen- oder Sachschäden empfiehlt der Hersteller insbesondere Folgendes:

- Bei der Verlegung als Doppelboden muss vorab die spezifische Zweckbestimmung berücksichtigt werden, da bei Herabfallen eines schweren Gegenstands Fliesen brechen könnten. Hierzu ist nachstehende Tabelle für die Doppelbodenverlegung zu beachten, denn unter bestimmten Bedingungen ist an der Fliesenrückseite eine vom Hersteller gelieferte Verstärkung anzubringen (doppeltes GFK-Netz);
- Bei der Verlegung hoch gelegener Böden sind bei jedem Trockenbausystem die einschlägigen Richtlinien und die örtlichen Bestimmungen wie beispielsweise jene, die den Wind, die strukturelle Belastung, seismische Faktoren etc. betreffen, zu beachten;
- Die Nichtbeachtung der obigen Empfehlungen kann eine unsachgemäße Verwendung des Produkts darstellen und zu schweren Personen- oder Sachschäden führen.

RU Когда применение плит толщиной 20 и 30 мм осуществляется в несущих конструкциях, проектировщику и/или заказчику рекомендуется внимательно изучить требования проекта с учетом технических характеристик плит. В частности, чтобы предотвратить опасность нанесения ущерба людям или имуществу, производитель рекомендует:

- если использование предусматривает укладку на фальшпол, учитывая, что плитка может разбиться в результате падения на нее тяжелого предмета, заранее проверить конкретный тип назначения и придерживаться приведенной ниже таблицы с инструкциями по укладке на фальшпол, в которой, при определенных условиях, предусматривается установка усиления на тыльную сторону плитки (двойная стекловолоконная сетка), поставляемого производителем;
- при настиле полов на высоте, при использовании любой системы сухой укладки, соблюдать специальные местные нормы и условия, касающиеся, например, воздействия ветра, нагрузок на несущие конструкции, сейсмического воздействия и т.д.;
- Несоблюдение вышеизложенных рекомендаций может стать причиной использования изделия не по назначению и нанесения серьезного ущерба людям или имуществу.



Istruzioni per la posa sopraelevata - Instructions for raised floor installation - Instructions pour la pose surélevée - Anweisungen für die Doppelbodenverlegung			
Formato Size Format Format	Altezza della sopraelevazione - Raise of the foot plan - Hauteur de la surélévation - Höhe des Doppelbodens		
	Fino a 2 cm Up to - Jusqu'à - Bis zu	Tra 2 e 10 cm From 2 to 10 cm Entre 2 et 10 cm 2 bis 10 cm	Tra 10 e 30 cm From 10 to 30 cm Entre 10 et 30 cm 10 bis 30 cm
 60x60	4 Supporti/Lastra (3,4 Supporti/Mq) 4 supports/slab (3,4 supports/mq) 4 supports / dalle (3,4 supports / m²) 4 Träger/Platte (3,4 Träger/qm)	(a) 4 supporti/lastra (3,4 supporti/mq) + applicazione doppia rete in fibra di vetro (b) AextraDeck + applicazione doppia rete in fibra di vetro / (c) AextraFloor senza rinforzo 4 supports/slab (3,4 supports/mq) + (a) application of a double glass fibre net (b) AextraDeck + application of a double glass fibre net / (c) AextraFloor without reinforcement 4 supports / dalle (3,4 supports / m²) + (a) application double treillis en fibre de verre (b) AextraDeck + application double treillis en fibre de verre / (c) Aextrafloor sans renfort (a) 4 Träger/Platte (3,4 Träger/qm) + Aufkleben eines doppelten GFK-Netzes (b) AextraDeck + Aufkleben eines doppelten GFK-Netzes / (c) AextraFloor ohne Verstärkung	
 60x120 45x90	6 supporti/lastra (Formato 60x120: 3,4 supporti/mq) (Formato 45x90: 6 supporti/mq) (Formato 60x90: 4,5 supporti/mq) 6 supports/slab (Size 60x120: 3,4 supports/mq) (Size 45x90: 6 supports/mq) (Size 60x90: 4,5 supports/mq) 6 supports / dalle (Format 60x120: 3,4 supports / m²) (Format 45x90: 6 supports / m²) (Format 60x90: 4,5 supports / m²) 6 Träger/Platte (Format 60x120: 3,4 Träger/qm) (Format 45x90: 6 Träger/qm) (Format 60x90: 4,5 Träger/qm)	(a) 6 supporti/lastra (Formato 60x120: 3,4 supporti/mq) (Formato 45x90: 6 supporti/mq) (Formato 60x90: 4,5 supporti/mq) + applicazione doppia rete in fibra di vetro (b) AextraDeck + applicazione doppia rete in fibra di vetro / (c) AextraFloor senza rinforzo (a) 6 supports/slab (Size 60x120: 3,4 supports/mq) (Size 45x90: 6 supports/mq) (Size 60x90: 4,5 supports/mq) + application of a double glass fibre net (b) AextraDeck + application of a double glass fibre net / (c) AextraFloor without reinforcement (a) 6 supports / dalle (Format 60x120: 3,4 supports / m²) (Format 45x90: 6 supports / m²) (Format 60x90: 4,5 supports / m²) + application double treillis en fibre de verre (b) AextraDeck + application double treillis en fibre de verre / (c) Aextrafloor sans renfort (a) 6 Träger/Platte (Format 60x120: 3, 4 Träger/qm) (Format 45x90: 6 Träger/qm) (Format 60x90: 4,5 Träger/qm) + Aufkleben eines doppelten GFK-Netzes AextraDeck (b) AextraDeck + Aufkleben eines doppelten GFK-Netzes / (c) AextraFloor ohne Verstärkung	
 60x90	6 supporti/lastra (7 supporti/mq) 6 supports/slab (7 supports/mq) 6 supports / dalle (7 supports / m²) 6 Träger/Platte (7 Träger/qm)	(a) 6 supporti/lastra (7 supporti/mq) + applicazione doppia rete in fibra di vetro (b) AextraDeck + applicazione doppia rete in fibra di vetro / (c) AextraFloor senza rinforzo (a) 6 supports/slab (7 supports/mq) + application of a double glass fibre net (b) AextraDeck + application of a double glass fibre net / (c) AextraFloor without reinforcement (a) 6 supports / dalle (7 supports / m²) + application double treillis en fibre de verre (b) AextraDeck + application double treillis en fibre de verre / (c) Aextrafloor sans renfort (a) 6 Träger/Platte (7 Träger/qm) + Aufkleben eines doppelten GFK-Netzes (b) AextraDeck + Aufkleben eines doppelten GFK-Netze / (c) AextraFloor ohne Verstärkung	
 30x120	6 supporti/lastra (7 supporti/mq) 6 supports/slab (7 supports/mq) 6 supports / dalle (7 supports / m²) 6 Träger/Platte (7 Träger/qm)	(a) 6 supporti/lastra (7 supporti/mq) + applicazione doppia rete in fibra di vetro (b) AextraDeck + applicazione doppia rete in fibra di vetro / (c) AextraFloor senza rinforzo (a) 6 supports/slab (7 supports/mq) + application of a double glass fibre net (b) AextraDeck + application of a double glass fibre net / (c) AextraFloor without reinforcement (a) 6 supports / dalle (7 supports / m²) + application double treillis en fibre de verre (b) AextraDeck + application double treillis en fibre de verre / (c) Aextrafloor sans renfort (a) 6 Träger/Platte (7 Träger/qm) + Aufkleben eines doppelten GFK-Netzes (b) AextraDeck + Aufkleben eines doppelten GFK-Netze / (c) AextraFloor ohne Verstärkung	
 80x80	4 supporti/lastra (2,4 supporti/mq) 4 supports/slab (2,4 supports/mq) 4 supports / dalle (2,4 supports / m²) 4 Träger/Platte (2,4 Träger/qm)	(b) AextraDeck + applicazione doppia rete in fibra di vetro / (c) AextraFloor senza rinforzo (b) AextraDeck + application of a double glass fibre net / (c) AextraFloor without reinforcement (b) AextraDeck + application double treillis en fibre de verre / (c) Aextrafloor sans renfort (b) AextraDeck + Aufkleben eines doppelten GFK-Netzes / (c) AextraFloor ohne Verstärkung	
 120x120	8 supporti/lastra (2,7 supporti/mq) 8 supports/slab (2,7 supports/mq) 8 supports / dalle (2,7 supports / m²) 8 Träger/Platte (2,7 Träger/qm)	(b) AextraDeck + applicazione doppia rete in fibra di vetro / (c) AextraFloor senza rinforzo (b) AextraDeck + application of a double glass fibre net / (c) AextraFloor without reinforcement (b) AextraDeck + application double treillis en fibre de verre / (c) Aextrafloor sans renfort (b) AextraDeck + Aufkleben eines doppelten GFK-Netzes / (c) AextraFloor ohne Verstärkung	

*(a) (b) (c): sono differenti soluzioni di utilizzo / are different usage solutions / ce sont des solutions d'utilisation différentes / beschreiben unterschiedliche Einsatzmöglichkeiten

Instructions for raised floor installation - USA - Canada - Oceania - Instructions pour la pose surélevée - Etats Unis - Canada - Océanie			
		Raise of the foot plan - Hauteur de la surélévation	
Size - Format		Up to 3/4 inch - Jusqu'à 3/4 pouces (2cm)	Above 3/4 inch - Au-delà de 3/4 pouces (2cm)
Size 23 5/8" x 23 5/8" (60x60cm)		4 supports/slab (0,32 supports/sqf - 3,4 supports/mq) 4 supports /dalle (0,32 supports /sqf - 3,4 supports/m²)	Please contact Caesar Ceramiche (Caesartech dept.) Veuillez consulter Caesar Ceramiche (Service Caesartech)
Size 23 5/8" x 47 2/8" (60x120cm)		6 supports/slab (Size 60x120: 0,32 supports/sqf - 3,4 supports/mq) (Size 45x90: 0,56 supports/sqf - 6 supports/mq) (Size 60x90: 0,42 supports/sqf - 4,5 supports/mq)	
Size 17 1/16" x 35 7/16" (45x90cm)		6 supports/dalle (Format 60x120: 0,32 supports /sqf - 3,4 supports/m²) (Format 45x90: 0,56 supports /sqf - 6 supports/m²) (Format 60x90: 0,42 supports /sqf - 4,5 supports/m²)	
Size 23 5/8" x 35 7/16" (60x90cm)		6 supports/slab (0,65 supports/sqf - 7 supports/mq) 6 supports/dalle (0,65 supports/sqf - 7 supports/m²)	
Size 11 13/16" x 47 2/8" (30x120cm)		4 supports/slab (0,23 supports/sqf - 2,4 supports/mq) 4 supports/dalle (0,23 supports /sqf - 2,4 supports/m²)	
Size 31 4/8" x 31 4/8" (80x80cm)		8 supports/slab (0,25 supports/sqf - 2,7 supports/mq) 8 supports/dalle (0,25 supports /sqf - 2,7 supports/m²)	
Size 47 2/8" x 47 2/8" (120x120cm)			



Istruzioni per la posa sopraelevata Aextra30 Per tutti i mercati, esclusi USA, Canada, Oceania - Instructions for Aextra30 raised installation for all markets, with the exception of the USA, Canada, Oceania - Instructions pour la Pose Surélevée - Aextra30 pour tous les marchés, sauf USA, Canada, Océanie - Verlegung als Doppelboden Aextra30 Für alle Märkte außer USA, Kanada, Ozeanien		
Formato Size Format Format	Altezza della sopraelevazione - Raise of the foot plan - Hauteur de la surélévation - Höhe des Doppelbodens	
	Fino a 10 cm Up to - Jusqu'à - Bis zu	Tra 10 e 30 cm From 10 to 30 cm Entre 10 et 30 cm 10 bis 30 cm
 60x60	4 supporti/lastra (3,4 supporti/mq) 4 supports/slab (3,4 supports/mq) 4 supports / dalle (3,4 supports / m²) 4 Träger/Platte (3,4 Träger/qm)	4 supporti/lastra (3,4 supporti/mq) + applicazione doppia rete in fibra di vetro 4 supports/slab (3,4 supports/mq) + application of a double glass fibre net 4 supports / dalle (3,4 supports / m²) + application double treillis en fibre de verre 4 Träger/Platte (3,4 Träger/qm) + Aufkleben eines doppelten GFK-Netzes

Instructions for raised floor installation - USA - Canada - Oceania Instructions pour la pose surélevée - Etats Unis - Canada - Océanie			
		Raise of the foot plan - Hauteur de la surélévation	
Size - Format		Up to 3/4 inch - Jusqu'à 3/4 pouces (2cm)	Above 3/4 inch - Au-delà de 3/4 pouces (2cm)
Size 23 5/8" x 23 5/8" (60x60cm)		4 supports/slab (0,32 supports/sqf - 3,4 supports/mq) 4 supports /dalle (0,32 supports /sqf - 3,4 supports/m²)	Please contact Caesar Ceramiche (Caesartech dept.) Veuillez consulter Caesar Ceramiche (Service Caesartech)

Consigli per la stuccatura

Advice for grouting - Conseils pour le jointoiment
Empfehlungen für das Verfugen - Рекомендации по заполнению швов

Trascorso il tempo necessario al collante per fare presa sul sottofondo (fare riferimento alle indicazioni sulle confezioni dei collanti) si può procedere alla stuccatura, cioè al riempimento delle fughe. Prima di procedere bisogna accertarsi che le fughe siano vuote, libere da qualsiasi materiale che si dovesse essere inserito, come polvere, sabbia, segatura etc; si consiglia di pulire le fughe con spazzole o scope asportando eventuali materiali estranei. Gli stucchi abitualmente utilizzati per il riempimento delle fughe tra piastrella e piastrella sono di varia natura e di conseguenza variano anche le metodologie e i detergenti adatti a eliminare i residui che rimangono sulla superficie in fase di posa e che spesso risultano essere la causa principale della sua sporcabilità.

I principali stucchi utilizzati sono:

- Cementizi (Puri o Additivati)
- Epossidici

Alcune precauzioni da tenere presenti durante la fase di fugatura sono le seguenti:

- 1) È buona norma provare a fugare solo una piccola porzione di superficie in modo da determinare se il materiale fugante, ovvero i pigmenti in esso contenuti, provochino problemi di macchiatura sulle piastrelle, in particolar modo nel caso in cui si vogliono ottenere dei forti contrasti, fugando piastrelle di colore chiaro con stucchi scuri, e viceversa.
- 2) La stuccatura della superficie deve essere eseguita per zone ristrette, eliminando subito lo stucco in eccesso.
- 3) Occorre lasciare asciugare lo stucco il tempo necessario affinché indurisca, e questo dipende dalle caratteristiche dello stucco stesso: in linea di massima il tempo può variare dalle 24 alle 72 ore in funzione della temperatura al momento presente.

Il grès porcellanato deve essere considerato e trattato come ogni altro materiale da pavimentazione e da rivestimento; per questo motivo è raccomandabile proteggere il materiale posato ricoprendolo in modo da preservarlo dai materiali di risulta di successive lavorazioni di cantiere. L'uso di fogli di plastica protettivi è sconsigliato in quanto, non facendo circolare l'aria, rallentano il processo di idratazione e quindi di indurimento dello stucco. Altra regola di carattere generale prevede che lo stucco sia scelto possibilmente di colore simile alle piastrelle posate. Nota sugli stucchi epossidici: a differenza degli stucchi cementizi, gli stucchi epossidici una volta induriti non si possono più pulire se non meccanicamente con rischi per la superficie delle piastrelle. Gli eccessi di prodotto

vanno eliminati quando sono ancora freschi entro pochi minuti dall'applicazione, prima che il prodotto indurisca, mediante uno spazzola elettrica rotante con uno straccio da pavimento pulito imbevuto di alcool etilico; lo straccio deve essere sostituito frequentemente. Su qualsiasi tipo di stucco cada la scelta tra quelli citati è indispensabile attenersi scrupolosamente alle indicazioni fornite dalle aziende produttrici per quanto riguarda l'utilizzo e i dosaggi tra i vari componenti.

GB After the necessary adhesion time (refer to the indications on the adhesive package), you can proceed with grouting, namely filling in the joints between tiles. Before proceeding, make sure that the joints are clean and that no material - such as dust, sand, sawdust, etc. - has built up within them. It is recommended to clean the joints with a brush or broom to remove any foreign matters. There are different types of grouts for joints. The methods for using these products and the detergents for removing any residues, which often compromise cleanability of the finished surface, therefore vary. The most common grouts used are:

- Cement-based (pure or with additives)
- Epoxy-based

Here below are some precautions to take into account when grouting:

- 1) it is a good idea to test your grout on a small portion of the surface to make sure that the grouting material, and in particular the pigments it contains, do not stain the surface of the tiles. This applies in particular when creating strong contrasts between the colour of the tiles and the colour of the grout.
- 2) Always grout small portions of the surface and remove any excess grout immediately.
- 3) Let the grout dry and harden for the time necessary. This time depends on the characteristics of the product used: as a general rule, it ranges from 24 to 72 hours depending on temperature.

Porcelain stoneware must be handled and treated in the same manner as any other material for floor and wall covering; for this reason, it is recommended to protect installed material by covering it so as to protect it from any further work performed. The use of plastic sheets is not recommended as they prevent air circulating, slow down dehydration and therefore grout hardening. Another general rule is that grout should preferably be of a colour similar to the tiles. A note on epoxy-based grout: unlike cement-based grout, once hardened epoxy-based grout cannot be removed unless mechanical means are used, which may lead to damage to the surface of the tiles. Grout

surfacing out from the joints must be removed within a few minutes and before the product hardens, using a rotary electric brush with a clean cloth soaked in ethyl alcohol; the cloth must be replaced frequently. Irrespective of the type of grout chosen, follow the instructions of the manufacturer, concerning use and combination of components, with great care.

F Attendre le temps nécessaire pour permettre à la colle de bien prendre sur la sous-couche (voir les indications sur les emballages des colles), puis effectuer le jointoiment, à savoir le remplissage des joints. Avant cette opération, s'assurer que les joints sont bien vides et exempts de tout dépôt de matière telle que de la poussière, du sable, de la sciure, etc. Il est conseillé de nettoyer les joints à l'aide de brosses ou de balais pour éliminer toute matière étrangère. Pour le remplissage des joints inter-carreaux, on utilise généralement des stucs de différente nature, ce qui implique différentes méthodes d'application du stuc et d'élimination des résidus de pose sur la surface (cause principale de salissure). Les principaux stucs utilisés sont :

- À Base De Ciment (Purs Ou Adjuvants)
- Époxy

Quelques précautions à prendre durant la phase de jointoiment :

- 1) Commencer le jointoiment sur une petite portion de surface de manière à contrôler qu'il ne tache pas les carreaux (notamment lorsque l'on souhaite obtenir de forts contrastes en effectuant le jointoiment de carreaux clairs avec des stucs foncés et vice versa.
- 2) Le jointoiment de la surface doit être effectué sur de petites longueurs de manière à éliminer immédiatement la partie en trop.
- 3) Laisser sécher le stuc le temps nécessaire à son durcissement (ce temps dépend des caractéristiques du stuc et peut généralement varier de 24 à 72 heures en fonction de la température).

Le grès cérame doit être considéré et traité comme tout autre matériau de revêtement, raison pour laquelle il convient de protéger le produit posé et de le recouvrir afin d'éviter la détérioration par des déchets issus d'autres travaux sur le chantier. Pour ce faire, ne pas utiliser de feuilles en plastique qui ralentiraient le processus d'hydratation et de durcissement du stuc du fait qu'elles ne font pas circuler l'air. Une autre règle importante consiste à choisir un stuc de la même couleur que celle des carreaux posés. Remarque sur les stucs époxy : contrairement aux stucs à base de ciment, les stucs époxy ne peuvent plus être nettoyés après leur durcissement si ce n'est que par des moyens mécaniques qui risqueraient de détériorer la surface des carreaux. Il convient

d'éliminer tout excès de produit pas plus de quelques minutes après son application, à savoir avant qu'il ne durcisse. Pour ce faire, utiliser une monobrosse électrique rotative avec une serpillère propre imbibée d'alcool éthylique ; remplacer fréquemment la serpillère en question. Quel que soit le stuc choisi parmi ceux indiqués, il faut absolument respecter les instructions fournies par les producteurs en ce qui concerne l'utilisation et les dosages des différents composants.

D Nach Ablauf der für die Abbindung am Untergrund erforderlichen Zeit (siehe hierzu die Angaben auf der Kleberpackung) kann mit dem Verfugen, das heißt mit dem Füllen der Fugen begonnen werden. Vorab ist sicherzustellen, dass die Fugen leer sind, d.h. frei von jeglichen Materialien wie Pulver, Sand, Sägemehl etc. Es empfiehlt sich, die Fugen mit Bürste oder Besen von jeglichen Fremdkörpern zu säubern. Es gibt verschiedene Arten von Fugenmassen, und entsprechend variieren auch die Verfahren und Reinigungsmittel zur Entfernung der Rückstände, die während der Verlegung an der Fliesenoberfläche verbleiben und häufig die Hauptursache für deren Verschmutzen sind. Die gebräuchlichsten Fugenmassen sind:

- Zement-Fugenmassen (pur oder mit Zusätzen)
- Epoxy-Fugenmassen

Einige Vorsichtsmaßnahmen, die beim Verfugen zu ergreifen sind:

- 1) Zunächst sollte nur ein kleiner Bereich der Oberfläche verfugt werden, um festzustellen, ob die Fugenmasse bzw. die darin enthaltenen Pigmente Flecken auf den Fliesen bilden. Dies gilt insbesondere dann, wenn starke Kontraste erzielt werden sollen und helle Fliesen dunkel verfugt werden oder umgekehrt.
- 2) Jeweils kleine Flächen verfugen und überschüssige Fugenmasse sofort entfernen.
- 3) Die Fugenmasse ausreichend lang aushärten lassen. Die erforderliche Zeit hängt von den Merkmalen der Masse selbst ab: sie kann je nach der herrschenden Temperatur von 24 bis 72 Stunden variieren.

Feinsteinzeug ist wie alle anderen Wand- und Bodenbeläge zu behandeln. Das verlegte Material sollte daher abgedeckt werden, um es vor Rückständen späterer Bauarbeiten zu schützen. Von Kunststofffolien ist abzuraten, da diese die Luftzirkulation behindern und die Hydratation und damit das Aushärten der Fugenmasse verlangsamen. Eine weitere, allgemeine Regel lautet, die Fugenmasse farblich möglichst jener der verlegten Fliesen entsprechend zu wählen. Anmerkung zu den Epoxy-Fugenmassen: Anders als Zement-

Fugenmassen lassen sich Epoxy-Fugenmassen nach dem Aushärten nur noch mechanisch reinigen, was jedoch die Fliesenoberfläche beschädigen kann. Überschüssiges Produkt ist binnen weniger Minuten nach dem Auftrag zu entfernen, solange es frisch und noch nicht ausgehärtet ist. Hierzu eine Einscheibenmaschine mit einem sauberen, mit Ethanol getränktem Wischtuch, das häufig zu wechseln ist, verwenden. Unabhängig von der aus der genannten Gruppe gewählten Fugenmasse sind die Herstellerhinweise hinsichtlich Verwendung und Dosierung der einzelnen Komponenten streng zu beachten.

RU По истечении времени схватывания клея на подстилающем слое (ссылайтесь на инструкцию, приведенную на упаковку клея) можно приступить к заделке, то есть, заполнению швов между плитками. Перед выполнением этой операции необходимо убедиться, что швы пустые, свободные от любого материала, попавшего в них, например, пыль, песок, опилки и т.д. Рекомендуется очистить швы щеткой или метлой, удаляя посторонние материалы. Затирки, обычно используемые для заполнения межплиточных швов, бывают разного типа. Следовательно, меняются также методы и чистящие средства, пригодные для удаления остатков, остающихся на поверхности плитки во время укладки, которые часто являются главной причиной загрязняемости плитки. Основными типами используемых затирок являются:

- цементные (в чистом виде или с добавками)
- эпоксидные

Во время заполнения швов учтите следующие меры предосторожности:

- 1) Рекомендуется сначала заполнить швы только на небольшой поверхности, чтобы определить, пачкается ли плитка затиркой или содержащимися в ней пигментами. Это пригодится особенно в случае, если вы хотите получить заметный контраст между светлым цветом плитки и темным цветом затирки или наоборот.
- 2) Швы необходимо заполнять на небольших участках, сразу же удаляя излишки затирки.
- 3) Необходимо сушить затирку в течение времени, необходимого для ее отвердевания, которое зависит от характеристик затирки. В качестве общего правила можно сказать, что время составляет от 24 до 72 часов, в зависимости от температуры.

С керамогранитом необходимо обращаться как и с любым другим материалом для напольной или настенной укладки. Поэтому,

рекомендуется защитить уложенный материал, накрывая его во избежание его повреждения отходами от других строительных работ. Не рекомендуется использовать защитную полиэтиленовую пленку, потому что она не пропускает воздух, замедляет процесс гидратации и, следовательно, отвердевания затирки. Другое общее правило гласит, что лучше выбирать затирки цвета, похожего на цвет плитки. Примечание об эпоксидных затирках: в отличие от цементных затирок, отвердевшие эпоксидные затирки можно удалить только механическим способом с риском повреждения поверхности плитки. Поэтому, излишки затирки необходимо удалять в свежем состоянии, в течение нескольких минут после ее нанесения и перед ее отвердеванием. Используйте электрический однощеточный полотер и чистую тряпку, смоченную в этиловом спирте. Часто меняйте тряпку. Независимо от того, какую именно затирку вы выбрали из перечисленных выше типов, следует обязательно и очень тщательно выполнять инструкции ее производителя в вопросах использования и дозировки разных компонентов.

Stucchi consigliati dalla normativa europea EN 13888

Grouts recommended by the EN 13888 european standard - Mortiers recommandés par la norme européenne EN 13888
Von der Europäischen Norm EN 13888 Empfohlene Fugenmasse - Затирки, рекомендуемые европейским стандартом EN 13888

DESTINAZIONE D'USO USE TYPE D'APPLICATION GEBRAUCHSBESTIMMUNG НАЗНАЧЕНИЕ	STUCCHI CONSIGLIATI DALLA NORMATIVA EUROPEA EN 13888 GROUTS RECOMMENDED BY THE EN 13888 EUROPEAN STANDARD MORTIERS RECOMMANDÉS NORME EUROPÉENNE EN 13888, VON DER EUROPÄISCHEN NORM EN 13888 EMPFOHLENE FUGENMASSE, ЗАТИРКИ, РЕКОМЕНДУЕМЫЕ ЕВРОПЕЙСКИМ СТАНДАРТОМ EN 13888
Ambienti interni residenziali Residential interiors Espaces résidentiels intérieurs Innenberemh in privaten Objekten Внутренние жилые помещения	Malte cementizie per fughe migliorate (Classe CG2 - EN 13888) Improved cementitious mortars for joints (Class CG2 - EN 13888) Mortiers à base de ciment pour joints améliorés à faible absorption d'eau (Classe CG2 W - EN 13888) Vergütete Fugenrörtel (Klasse CG2 - EN 13888) Улучшенные цементные растворы для швов (Класс 062 - EN 13888)
Ambienti umidi interni (bagni, docce, piscine...) ed ambienti esterni. Damp interiors (bathrooms, showers, swimming pools, ...) and outdoors. Espaces humides intérieure (selles de baignoires, douches, piscines, etc.) et espaces extérieurs Nassräume im Innenbereich (Badezimmer, Duschen, Schwimmbecken...) und im Außenbereich Внутренние помещения с высокой влажностью (ванн, души, бассейны и т.п.) и открытые помещения	Malte cementizie per fughe migliorate con assorbimento d'acqua ridotto (Classe CG2 -W EN 13888) ottenute con aggiunta di opportuno additivo liquido. Improved cementitious mortars for joints with low water absorption (Class CG2 W - EN 13888) obtained with the addition of a suitable liquid additive. Mortiers à base de ciment pour joints améliorés à faible absorption d'eau (Classe CG2 W - EN 13888), obtenus par l'ajout d'un adjuvant liquide approprié. Zementäre Fugenmörtel mit verbesserten Eigenschaften und reduzierter Wasseraufnahme (Klasse CG2 W - EN 13888) engemecht mit spezieller Emulsion auf Dispersionsbasis. Улучшенные цементные растворы для швов с низким водопоглощением (Класс CG2 W - EN 13888) полученные добавлением жидкой добавки.
Ambienti ad uso commerciale Commerce premises Espaces a usage commercial Innenberemh in gewerblichen Objekten Помещения коммерческого назначения	Malte cementizie per fughe migliorate con elevata resistenza all'abrasione (Classe CG2 AR - EN 13888) ottenute con aggiunta di opportuno additivo liquido. Improved cementitious mortars for joints with high resistance to abrasion (Class CG2 AR - EN 13888) obtained with the addition of a suitable liquid additive. Mortiers à base de ciment pour joints améliorés, hautement résistants à l'abrasion (Classe CG2 Ar - EN 13888) obtenus par l'ajout d'un adjuvant liquide approprié. Zementäre Fugenmörtel mit verbesserten Eigenschaften und hoher Abriebfestigkeit (Klasse CG2 Ar - EN 13888), engemecht mit spezieller Emulsion auf Dispersionsbasis. Улучшенные цементные растворы для швов с повышенной стойкостью к истиранию (Класс CG2 Ar - EN 13888) полученные добавлением жидкой добавки.
Ambienti in cui sia richiesta totale igiene e resistenza agli agenti chimici (piani di lavoro di cucine, industrie alimentari, ospedali, supermercati, ecc...) Premises requiring total hygiene and resistance to chemical agents (kitchen work surfaces, food industry, hospitals, supermarkets, etc) Espaces nécessitant une hygiène totale et une résistance aux agents chimiques (plans de travail de cuisines, industries alimentaires, hôpitaux, supermarchés, etc). Bereiche, in denen es auf absolute Hygiene und Chemikalienbeständigkeit ankommt (Arbeitsplatten in Küchen, Lebensmittelindustrie, Krankenhäuser, Supermärkte). Помещения, где требуется полная гигиена и устойчивость к химическим агентам (рабочие столы на кухнях, пищевая промышленность, больницы, супермаркеты и т.п.)	Malte epossidiche (Classe RG - EN 13888) Epoxy mortars (Class RG - EN 13888) Mortiers epoxy (Classe RG - EN 13888) Epoxidharzfugenmörtel (Klasse RG - EN 13888) Эпоксидные строительные растворы (Класс RG - EN 13888)

La stesura dello stucco

Grouting - L'application du stuc
Auftrag der Fugenmasse - Нанесение затирки

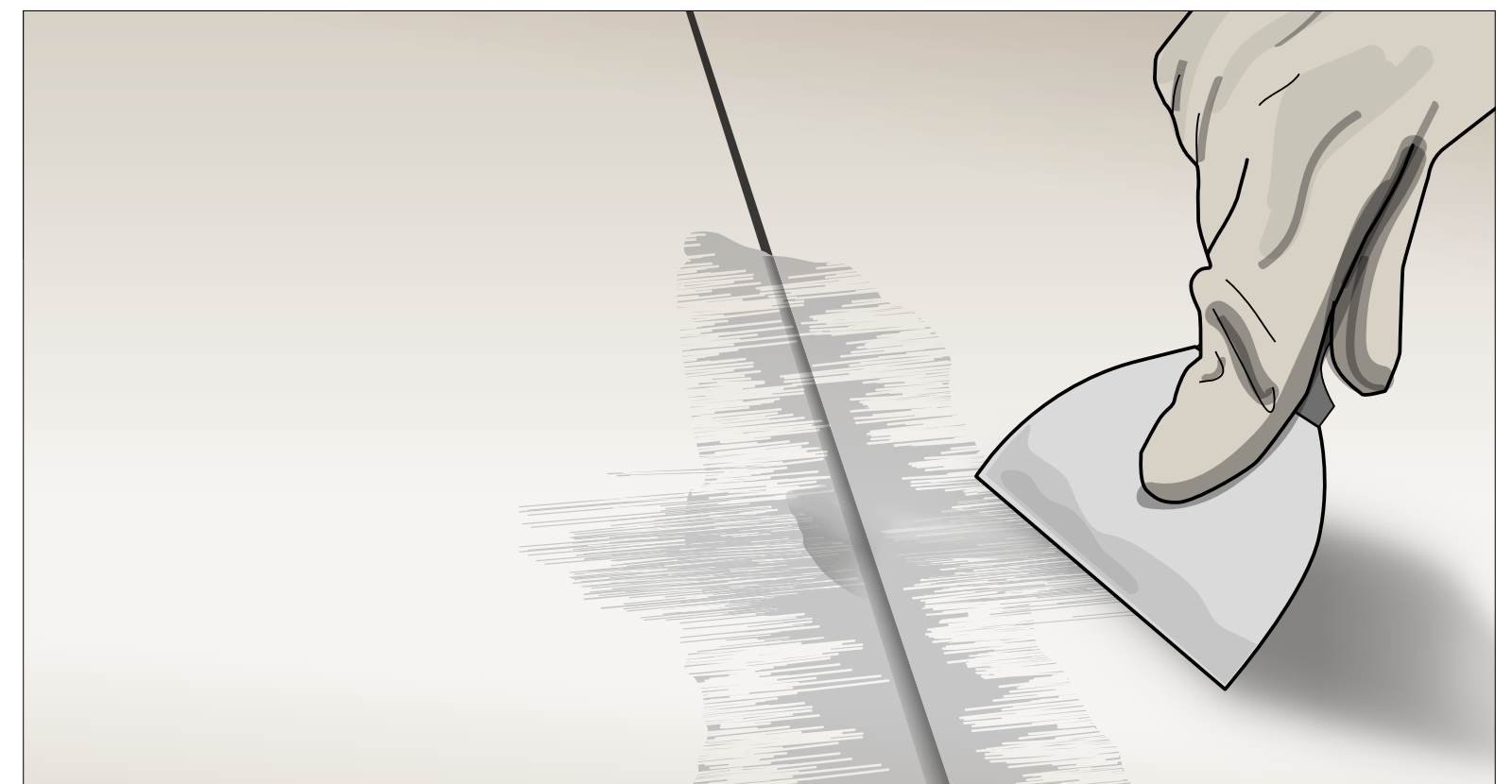
Preparare l'impasto utilizzando acqua ed eventuali lattici (se si tratta di stucco in polvere), omogeneizzando il tutto meccanicamente. La boiacca di stucco ottenuta deve essere spalmata in prossimità delle fughe, utilizzando una spatola di gomma piatta o materiale plastico per far penetrare bene lo stucco per tutta la profondità della fuga e per tutta la sua lunghezza in modo da evitare vuoti, o bolle d'aria.
Terminata la stuccatura (trascorsi 10 minuti quando lo stucco inizia a opacizzare), rimuovere con una spugna umida lo stucco fuoriuscito in eccesso fuoriuscito in prossimità delle fughe. In attesa che trascorrono 48 ore prima di effettuare la pulizia vera e propria per la quale si rimanda alla sezione "Pulizia finale dopo la posa in opera".

GB Prepare the mixture with water and latex (if you are using powder grout) and blend using mechanical equipment.
The grout obtained must be spread into the joints using a flat rubber or plastic squeegee so that the product fills the joint leaving no gaps or air bubbles.
After grouting (after 10 minutes, when the grout begins to become opaque), remove any excess with a moist sponge. Wait 48 hours before performing accurate cleaning. See the "Final cleaning after installation" section.

F Préparer le mélange avec de l'eau et d'éventuels latex (s'il s'agit de stucs en poudre) en mélangeant le tout mécaniquement.
Étaler le mélange ainsi obtenu près des joints à l'aide d'une spatule en caoutchouc plate ou en plastique de manière à bien faire pénétrer le stuc sur toute la profondeur et la longueur du joint, ce qui permettra d'éviter la formation de vides ou de bulles d'air.
Au terme du jointoiment (10 minutes après l'opacification du stuc), éliminer à l'aide d'une éponge humide le stuc en trop près des joints, puis attendre 48 heures avant d'effectuer un véritable nettoyage (voir le chapitre « Nettoyage final après la pose »).

D Die Masse mit Wasser und eventueller Latex-Zugabe (bei Fugenmasse in Pulverform) anmachen und maschinell gleichmäßig verrühren.
Die so erhaltene Fugenschlämme wird mit einer flachen Gummi- oder Kunststoffachtel in den Fugen verstrichen, so dass sie gut und ohne Bildung von Hohlräumen oder Luftblasen über die ganze Tiefe und Länge in die Fuge eindringt.
Nach dem Verfugen (nach 10 Min., wenn die Fugenmasse beginnt, matt zu werden) mit einem feuchten Schwamm die überschüssige Fugenmasse an den Fugenrändern entfernen. Bis zur eigentlichen Reinigung 48 Stunden abwarten (siehe hierzu den Abschnitt „Endreinigung nach der Verlegung“).

RU Подготовьте смесь, используя воду и при необходимости латекс (в случае применения порошковой затирки), равномерно смешивая компоненты механическими средствами.
Полученную смесь затирки необходимо наносить рядом со швами при помощи гладкого резинового или пластмассового шпателя, обеспечивая хорошее проникновение затирки по всей глубине и длине шва, не допуская образования пустот или воздушных пузырей.
Завершив нанесение затирки (спустя 10 минут, когда она начнет принимать матовый вид), удалите влажной губкой излишки затирки рядом со швами. Подождите 48 часов перед выполнением глубокой очистки, описанной в разделе "Конечная очистка после укладки".



Pulizia finale dopo la posa in opera

Final cleaning after installation - Nettoyage curatif
Endreinigung nach der Verlegung - Конечная очистка после укладки

Dopo poche ore dalla stuccatura, non appena lo stucco inizia ad asciugare (opacizzare), spazzare il pavimento.

- Entro 48 ore dalla stuccatura, e comunque prima della completa maturazione e dell'indurimento dello stucco, bagnare il pavimento, con una soluzione acida ad azione tamponata, con una percentuale di diluizione variabile in funzione del tipo di superficie (liscia o strutturata).
- Stendere uniformemente la soluzione con acido specifico per grès strofinando con un mop lavapavimenti o con una mono spazzola rotante per grandi superfici dotata di dischi idonei all'uso e lasciare agire per qualche minuto.
- Risciacquare con acqua calda e stracci puliti, ripetendo l'operazione più volte, fino all'eliminazione di ogni alonatura o traccia residua negli interstizi, avendo cura di cambiare spesso l'acqua di risciacquo.
- Terminare con una asciugatura. Prestare attenzione ad evitare il contatto della soluzione acida con materiali di altra natura (metalli, marmi etc).

ATTENZIONE:

lo stucco epossidico non può essere più pulito quando il suo indurimento si è completato, se non meccanicamente con rischi per la superficie delle piastrelle.

Per ulteriori consigli e raggugli rivolgersi al produttore dello stucco.

Particolare cura deve essere usata per i prodotti incisi, levigati e antisdrucchiolo; per questi ultimi l'utilizzo di una spazzolatura, tipo lavapavimenti, in unione con l'azione acida aiuta ad arrivare in tutti gli interstizi della struttura facilitandone la pulizia.

Se tale lavaggio non viene effettuato o effettuato tardivamente i residui di stucco che hanno creato un film cementizio estremamente assorbente, tendono a trattenere lo sporco facilitando la sporcabilità della superficie che può poi diventare difficile da pulire completamente: in questi casi Caesar Ceramiche declina ogni responsabilità.

GE A few hours after grouting, as soon as the grout starts to dry (it become opaque), sweep the floor.

- Within 48 hours from grouting and before the grout hardens definitively, wet the floor with an acid and buffered solution. Dilution depends on the type of surface (smooth or textured).
- Spread the solution containing acid especially made for stoneware using a mop or a rotary brush for large surfaces, and featuring suitable discs, and let the solution work for a few minutes.
- Rinse with warm water and clean cloths and repeat several times until all stains and residues have been eliminated. Make sure to change rinsing water several times.
- Complete by drying. Pay attention to prevent contact of the acid solution with other materials (metal, marble, etc.).

ATTENTION

Epoxy-based grout cannot be cleaned when it has completely hardened other than mechanically with risks to the surface of the tiles.

For more information and recommendations, consult the grout manufacturer.

Care must be taken on inlaid, polished and anti-slip products; for the latter in particular, the use of a floor-washing machine combined with the action of an acid detergent helps reach the spaces between adjacent tiles and clean them properly. If such a cleaning procedure is not carried out, or if such cleaning is carried out too late, the grout residue creates an extremely absorbent film, which holds dirt, making the surface difficult to clean: in this case, Caesar Ceramiche will not be liable for any damage caused to the surface.

F Quelques heures après le jointoiment, balayer le carrelage dès que le stuc commence à sécher (s'opacifier).

- Au bout de 48 heures à compter du jointoiment, avant le séchage et le durcissement complets du stuc, mouiller le carrelage avec une solution acide tamponnée à diluer en fonction du type de surface (lisse ou structurée).
- Appliquer uniformément la solution acide en frottant à l'aide d'un balai à franges ou d'une monobrosse pour grandes surfaces et laisser agir quelques minutes.
- Rincer à l'eau chaude avec des chiffons propres à plusieurs reprises jusqu'à éliminer toutes les auréoles ou résidus au niveau des interstices, en prenant soin de changer souvent l'eau de rinçage.
- Terminer en laissant sécher. Éviter tout contact de la solution acide avec d'autres matériaux, quels qu'ils soient (métaux, marbres, etc.)

ATTENTION :

le stuc époxy ne peut plus être nettoyé lorsque son durcissement s'est complété si ce n'est mécaniquement avec les risques que cela comporte au niveau de la surface des carreaux. Un soin particulier doit être apporté aux produits gravés, polis et antidérapants.

Pour ces derniers, le recours à un brossage pour le lavage des sols, combinée à l'action acide aide à atteindre tous les interstices de la structure et en facilite le nettoyage. Si ce lavage n'a pas lieu, ou s'il s'effectue trop tard, les résidus de joint qui créent une pellicule ciment extrêmement absorbante ont tendance à retenir les souillures et à faire en sorte que la surface se salisse plus vite et, par la suite, peuvent rendre plus difficile le nettoyage complet. Dans ce cas, Caesar Ceramiche décline toute responsabilité.

D Wenige Stunden nach dem Verfugen, sobald die Fugenmasse auszutrocknen beginnt (sie wird matt), den Bodenbelag kehren.

- Binnen 48 Std. nach dem Verfugen und in jedem Fall vor dem vollständigen Abbinden und Aushärten der Fugenmasse den Boden mit einer sauren Pufferlösung befeuchten. Das Verdünnungsverhältnis variiert je nach Art der Oberfläche (glatt oder strukturiert).
- Die Lösung mit Speziälsäure für Feinsteinzeug gleichmäßig mit einem Wischmop oder bei großen Flächen mit einer Einscheibenmaschine verteilen und einige Minuten einwirken lassen.
- Mit warmen Wasser und sauberen Wischtüchern abspülen und den Vorgang mehrmals wiederholen, bis alle Flecken und Rückstände in den Zwischenräumen beseitigt sind. Das Spülwasser häufig wechseln.
- Zum Abschluss trocknen. Die Säurelösung darf nicht mit anderen Materialien (Metalle, Marmor etc.) in Kontakt kommen.

ACHTUNG:

Epoxy-Fugenmasse kann nur noch mechanisch gereinigt werden, wenn sie vollständig ausgetrocknet ist. Dabei besteht jedoch die Gefahr, die Fliesenoberfläche zu beschädigen. Für weitere Tipps und Informationen wenden Sie sich bitte an den Hersteller der Fugenmasse. Besonderer Sorgfalt bedarf es bei geritzten, geschliffenen und rutschfesten Produkten; die letzteren

sollten zur Erleichterung mit einer Bürste zusammen mit säurehaltigem Reinigungsmittel gereinigt werden, damit man auch in die Zwischenräume und Ritzen gelangt.

Wird diese Reinigung nicht oder nur unzureichend durchgeführt, bilden die Rückstände einen Zementfilm mit hoher absorbierender Eigenschaft und neigen dazu, den Schmutz zurückzuhalten. Damit wird es immer schwieriger, die Oberfläche vollständig und gründlich zu säubern: in diesen Fällen übernimmt Caesar Ceramiche keine Haftung.

RU Через несколько часов после заполнения швов, как только затирка начнет высыхать (станет матовой), подметите пол.

- В течение 48 часов после заполнения швов, в любом случае перед полным созреванием и отверждением затирки, необходимо смочить пол кислотным раствором буферного действия, процент разведения которого меняется в зависимости от типа поверхности (гладкая или фактурная).
- Распределите равномерно раствор, содержащий специальную кислоту для керамогранита, протирая шваброй или, в случае обработки больших поверхностей, полотером со специальными дисками для этого применения, и оставьте на несколько минут.

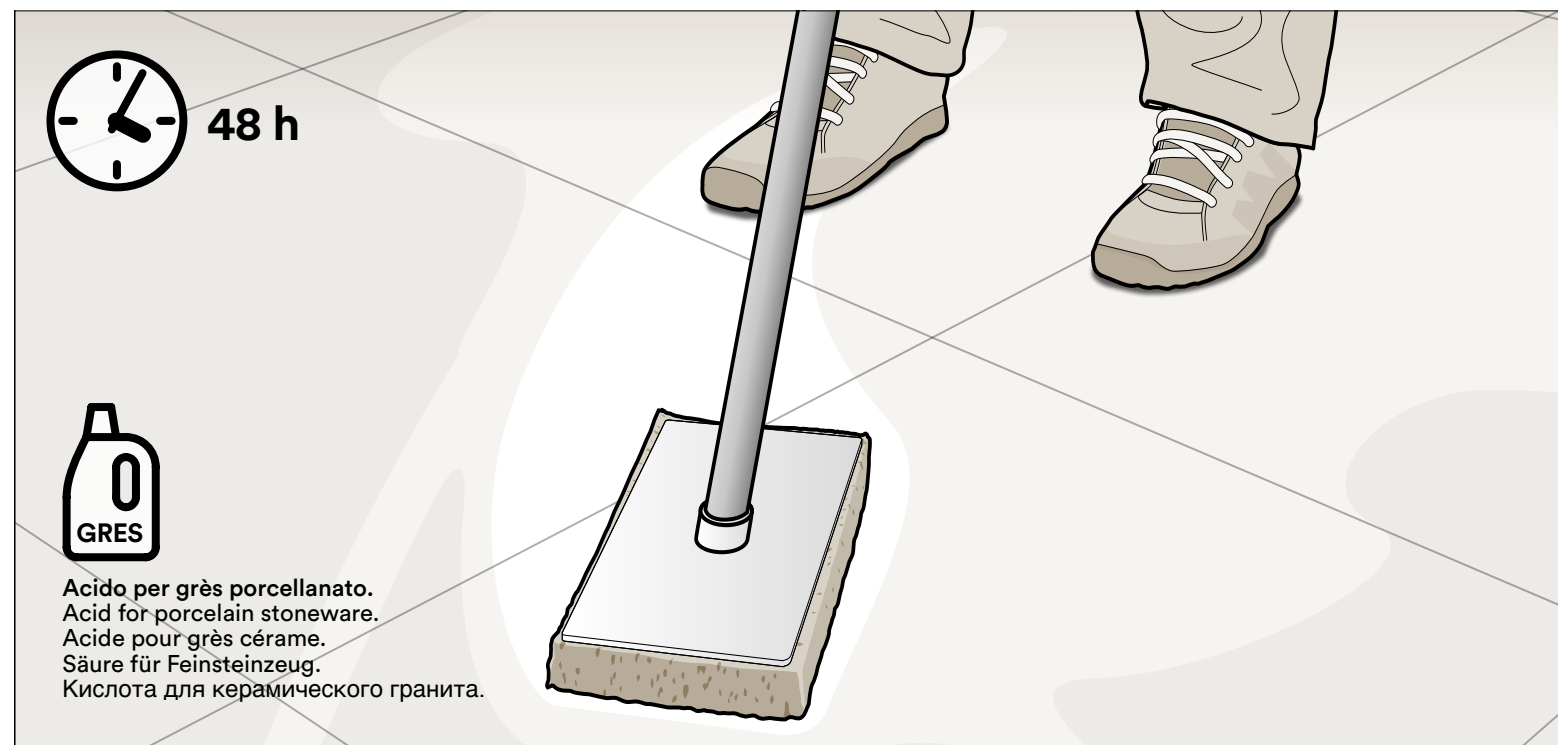
• Смойте горячей водой и чистыми тряпками, повторяя операции несколько раз вплоть до устранения любых разводов или следов в щелях, часто меняя воду для смывания.

• В конце очистки вытрите насухо. Не допускайте попадания кислотного раствора на материалы другого типа (металл, мрамор и т.д.).

ВНИМАНИЕ

После окончательного отверждения эпоксидную затирку можно удалить только механическими средствами с риском повреждения поверхности плитки.

За дополнительными инструкциями и рекомендациями обратитесь к производителю затирки. Особенно внимательно следует выполнять чистку гравированных, полированных и противоскользящих плиток. Уборку последних может облегчить использование поломоечной машины, которая обеспечивает проникновение кислотного средства во все канавки или щели. Если данная чистка не производится или производится с запозданием, то оставшийся на поверхности облицовки тонкий слой цементной затирки будет способствовать лёгкому впитыванию грязи и, следовательно, повышенной загрязняемости; к тому же вполне вероятно, что поверхность больше не сможет быть очищена полностью. В этом случае Caesar Ceramiche снимает с себя всякую ответственность.



Pulizia e manutenzione

Cleaning and care - Nettoyage et entretien
Reinigung und Pflege - Чистка и уход

Se sono state rispettate le regole di pulizia dopo la posa, la manutenzione ordinaria, intesa come la pulizia quotidiana per la rimozione dello sporco causato dal passaggio e dall'uso in generale della superficie piastrellata, è di ragionevole soluzione. Ricordiamo che il grès porcellanato è un prodotto le cui caratteristiche consentono di ottenere i massimi livelli di resistenza meccanica, all'usura, agli acidi (tranne l'acido fluoridrico ed i suoi derivati), e alle basi, caratteristiche a cui si aggiungono valori estetici di particolare rilievo. Il grès porcellanato mantiene un minimo assorbimento, e ciò costituisce la caratteristica intrinseca del prodotto. Nella produzione Caesar Ceramiche, come indicato nella scheda tecnica, tale assorbimento è contenuto nei valori minimi assoluti e quindi per tutte le utilizzazioni dei nostri prodotti saranno raggiungibili i migliori risultati di impiego specifico.

La manutenzione ordinaria dovrà essere fatta con prodotti detergenti specifici per rimuovere sporco e macchie purché non siano ceranti, filmanti o pellicolanti. Il risciacquo con acqua pulita è fondamentale per un'ottima operazione di pulizia, per cui sconsigliamo l'utilizzo di prodotti con l'indicazione "non occorre il risciacquo". Prodotti in tinta unita chiara, e in particolare il bianco e l'extrabianco, soprattutto nella versione levigata, lappata, lucidata e satinata pur essendo sempre pulibili dal punto di vista igienico, sono relativamente delicati rispetto a taluni tipi di macchia poiché, a volte, le stesse possono lasciare tracce o aloni più visibili che su prodotti meno chiari. Occorre pertanto tener presente che questi prodotti richiedono una manutenzione più impegnativa per la pulizia.

I prodotti bianchi rispondono alla normativa vigente UNI EN ISO 14411 Annex G 10545-14 (determinazione della resistenza alle macchie) valida per materiali di prima scelta in termini di pulibilità: macchie particolari di sporco necessitano di una pulizia straordinaria con detergenti specifici per il tipo di macchia. Si precisa però che le norme citate non prevedono la pulibilità di tracce di gomma (scarpe, tacchi, tappi di sedie ecc.) in particolare negli ambienti dove tali fenomeni sono maggiormente possibili e ripetitivi. Pertanto per tali prodotti, Caesar Ceramiche declina ogni responsabilità. Per tutte le categorie di superfici della gamma Caesar Ceramiche la pulizia può essere effettuata lavando con acqua pulita oppure acqua e candeggina o alcool fino al 50%. Consigliamo di effettuare periodicamente pulizie con prodotto basico a microschiuma per grès porcellanato seguite da fasi di risciacquo accurato e asciugatura.

GB If the cleaning rules after installation are followed, routine maintenance, i.e. everyday cleaning to remove dirt from traffic and general use of the tiled surface, is reasonably easy. We would like to remind you that porcelain stoneware is a product with excellent technical features which allow for the highest grade of mechanical wear and resistance to acids (except for hydrofluoric acid and its derivatives) and alkalis, features which are added to a high aesthetic quality. Porcelain stoneware has a low absorption level, another intrinsic characteristic of the product. As detailed in the technical sheets, absorption levels are very low in the production process Caesar Ceramiche adopts, and all our products will achieve the best results for any kind of specific application.

Ordinary maintenance must be carried out using specialist detergents to remove stains but these detergents must not leave a wax, film or membrane residue. Rinsing well with plenty of clean water is a fundamental part of the cleaning procedure, therefore we advise against the use of products which state that they "do not need rinsing". Bright colored products, in particular white and extra-white tiles, especially those with a polished, honed and "lucidato" finish, are very delicate and, although for all intent and purpose are hygienically clean, they tend to stain more easily than darker tiles. It is therefore necessary to remember that these particular products require careful maintenance.

White products meet the UNI EN ISO 14411 Annex G 10545-14 standard (calculation of stain resistance), for top quality materials in terms of cleanability: certain types of dirt need an extra-ordinary maintenance procedure using specific detergents according to the type of stain. We would like to inform you that, the above mentioned standards do not cover rubber stains (shoes, heels, mats, etc...) especially where these kinds of stains are frequent: therefore, Caesar Ceramiche will not be held liable for any such damage to the surface of these products. All types of surface of the Caesar Ceramiche range can be washed with clean water or water and up to 50% of bleach or alcohol. We recommend periodical cleaning with basic products or a micro-foaming basic product for porcelain stoneware, followed by through rinsing and drying.

F Si les règles de nettoyage après la pose ont été respectées, l'entretien ordinaire, c'est-à-dire le nettoyage quotidien pour l'élimination de la saleté causée par le passage et l'utilisation sur une surface carrelée, est simplifié. Nous rappelons que le grès cérame est un produit dont les caractéristiques permettent d'obtenir les meilleurs niveaux de résistance mécanique à l'usure, aux acides (sauf l'acide fluorhydrique et ses dérivés) et aux bases et auxquelles s'ajoutent des valeurs esthétiques d'intérêt particulier. Ne s'agissant pas d'un produit émaillé, le grès cérame conserve une absorption minimum qui constitue la caractéristique intrinsèque du produit. Comme l'indique la fiche technique, dans la production Caesar Ceramiche, cette absorption est maintenue aux minimas absolus, ce qui signifie que pour n'importe quelle utilisation de nos produits, les résultats atteints seront les meilleurs pour cet emploi spécifique.

L'entretien ordinaire doit s'effectuer avec des détergents spécifiques afin d'ôter le sale et les taches pour autant qu'il ne s'agisse pas de produits cirant, de pelliculant ou de produits créant une couche. Nous estimons que le rinçage à l'eau propre est fondamental pour un bon nettoyage, c'est pourquoi non déconseillons d'utiliser les produits qui «ne nécessitent aucun rinçage». Bien que les produits de teinte claire unie, le blanc et l'extra-blanc en particulier, surtout dans la version polie, "lappato", "lucidato" et satiné, soient lavables d'un point de vue hygiénique, ils sont relativement délicats à certains types de taches car il en est qui peuvent laisser des traces ou des auréoles qui se voient plus que sur les produits moins clairs. Il faut donc se souvenir que le nettoyage de ces produits demande plus d'effort pour l'entretien.

Les produits blancs sont conformes à la norme en vigueur UNI EN ISO 14411 Annex G 10545-14 (Détermination de la résistance aux taches) valables pour les matériaux de premier choix en ce qui concerne leur capacité à être nettoyés. Certaines taches sales requièrent qu'un nettoyage extraordinaire soit effectué avec des détergents spécifiques pour ce type de taches. Nous attirons votre attention sur le fait que les normes citées n'incluent pas le nettoyage des traces de caoutchouc (chaussures, talons, pieds de chaises) en particulier pour les espaces où ces phénomènes sont plus probables et fréquents: c'est pourquoi Caesar Ceramiche décline toute responsabilité sur ces produits. En ce qui concerne toutes les catégories de surfaces de la gamme Caesar Ceramiche, le nettoyage peut être effectué avec de l'eau propre ou de l'eau propre additionnée d'eau de javel ou d'alcool jusqu'à 50%. Il est conseillé d'effectuer des nettoyages périodiques avec du produit de base à micro-mousse pour grès cérame suivis par des phases de rinçage soigné et par le séchage.

D Wurden die Hinweise zur Reinigung nach der Verlegung beachtet, so stellt die normale Reinigung, das heißt die Entfernung von Schmutz durch Begehung und Gebrauch der verfliessten Oberfläche, keine besonderen Probleme dar. Feinsteinzeug besitzt Eigenschaften, die maximale mechanische Beständigkeit, Abriebfestigkeit und Beständigkeit gegen Säuren (mit Ausnahme von Flusssäure und ihren Nebenprodukten) und Basen bieten. Dazu kommt ein hoher optischer Wert. Da das Produkt unglasiert ist, weist es eine minimale Absorption auf, was eine dem Produkt selbst innewohnende Eigenschaft darstellt. In der Caesar Ceramiche-Produktion liegt, wie auf dem technischen Datenblatt angegeben, die besagte Absorption bei den absoluten Tiefstwerten, so dass mit unseren Produkten im jeweiligen Einsatzbereich beste Resultate erzielt werden können. Die normale Pflege sollte mit speziellen Reinigern und Fleckenentfernern erfolgen, die kein Wachs enthalten und nicht film- bzw. schichtbildend sind. Das Nachspülen mit sauberem Wasser ist für eine optimale Reinigung unerlässlich, daher raten wir vom Gebrauch von Produkten mit der Angabe: "Ohne Nachspülen" ab. Obwohl die hellen einfarbigen Produkte, dabei im Besonderen die weißen und extraweißen - vor allem in der geschliffenen, polierten, "lucidato" und Seidenmatt Ausführung - hygienisch zu reinigen sind, erweisen sie sich gegenüber einigen Arten von Flecken als relativ empfindlich. Diese hinterlassen auf ihnen hin und wieder sichtbare Spuren oder Ränder. Achten Sie daher darauf, daß diese Produkte besonders sorgfältig und regelmäßig gereinigt werden.

Die weißen Produkte entsprechen der geltenden europäischen Norm UNI EN ISO 14411 Annex G 10545-14 (Bestimmung der Fleckenbeständigkeit), gültig für Materialien erster Wahl in Bezug auf die Reinigung: besondere Flecken erfordern eine Behandlung und Reinigung mit - je nach Art der Flecken - speziellen Fleckenreinigern. Wir weisen jedoch darauf hin, daß die angegebenen Normen sich nicht auf die Reinigung und Entfernung von Gummispuren (von Schuhen, Absätzen, Stühlen etc.), vor allem in Bereichen, in denen diese Phänomene häufiger und wiederholt auftreten, beziehen: daher übernimmt Caesar Ceramiche für diese Produkte keine Haftung. Alle Oberflächentypen des Caesar Ceramiche-Sortiments können mit klarem Wasser, mit Wasser und Bleiche oder mit bis zu 50 % mit Alkohol versetztem Wasser gereinigt werden. Wir empfehlen, eine periodische Reinigung mit einem basischen Produkt mit Mikroschaum für Feinsteinzeug vorzunehmen; anschließend gründlich nachspülen und trocknen.

RU Если были соблюдены правила очистки после укладки, то без особых затруднений можно выполнять уход за плиткой, то есть, ежедневную уборку для удаления загрязнений, вызванных хождением и общим использованием керамической поверхности. Напоминаем, что керамогранит - материал, обладающий высочайшей механической прочностью, износостойкостью, устойчивостью к воздействию кислот (кроме фтороводородной кислоты и ее производных) и щелочей, а также незаурядными эстетическими качествами. Однако неглазурованный керамогранит сохраняет минимальную поглощающую способность: это естественная характеристика материала. Изделия Caesar Ceramiche, как видно из перечня технических характеристик, обладают самым низким коэффициентом водопоглощения, поэтому гарантируют отличные эксплуатационные показатели во всех условиях применения.

Для ухода рекомендуется применение специальных чистящих средств, способных удалять грязь и пятна, при этом нельзя использовать средства на восковой основе или образующие защитную плёнку. Оптимальная чистка пола предполагает полоскание чистой водой, поэтому избегайте применения средств, не требующих ополаскивания. Следует учесть, что на однотонных светлых плитках, и в особенности на белых и экстрабелых или полированных, лаппатированных, сатинированных и с финишной обработкой "lucidato" определённые типы загрязнений, более заметны, чем на менее светлых изделиях. По этой причине уход за такими плитками требует больших усилий.

Изделия белого цвета соответствуют требованиям стандартов UNI EN ISO 14411, Приложение G, 1545-5 (определение стойкости к образованию пятен) в отношении изделий первого сорта. Некоторые типы загрязнений требуют экстренной чистки с применением специфических для конкретных пятен препаратов. Обращаем внимание на то, что указанные стандарты не рассматривают возможность удаления следов резины (от подошвы обуви, каблучков, резиновых наконечников стульев и т.п.), в частности, в помещениях, где подобные явления наиболее вероятны. Поэтому Caesar Ceramiche отклоняет всякую ответственность в связи с этим. Все виды поверхности в производственном ассортименте Caesar Ceramiche можно мыть чистой водой, или водой с отбеливателем или спиртом в концентрации до 50%. Мы рекомендуем периодически выполнять уборку с использованием микропенного щелочного средства для керамогранита, которое затем следует тщательно смыть, после чего пол необходимо высушить.

Pulizia straordinaria

Extra-duty cleaning - Nettoyage et entretien
Außerordentliche Reinigung - Внеплановая очистка

Al verificarsi di macchie o alonature di varia natura, si può intervenire per la loro rimozione senza grossi problemi in quanto il grès porcellanato è un materiale a assorbimento bassissimo, resistente agli acidi ed alle basi. A seconda del tipo di macchia possiamo intervenire con:

- **ACIDO** per macchie di natura **INORGANICA**,
- **BASICO** per macchie di natura **ORGANICA**,
- **SOLVENTE** per macchie di natura **SINTETICA**.

Si sconsiglia vivamente l'utilizzo di acidi da ferramenta o da scaffale (tipo acido muriatico), perché oltre a eliminare i residui di stucco danneggiano irrimediabilmente le fughe. Si consiglia inoltre di fare attenzione a tutti i prodotti che contengono ACIDO FLUORIDRICO (HF) PERCHÉ DANNEGGIA IN MODO IRREPARABILE TUTTE LE SUPERFICI CERAMICHE. Per indicazioni sui prodotti adeguati alla natura delle macchie, e facilmente reperibili sul mercato, si rinvia alla tabella allegata.

GB Any stains or marks can be removed quite easily since porcelain stoneware has very low absorption properties and resists acids and bases.

Depending on the type of stain, you can use:

- **ACIDS** for **INORGANIC** stains,
- **BASES** for **ORGANIC** stains,
- **SOLVENTS** for **SYNTHETIC** stains.

The use of common aggressive acids (such as muriatic acid for instance) must be avoided. These products remove residues of grout but also irreparably damage the grout within the joint. Also pay attention to all products containing **HYDROFLUORIC ACID (HF) SINCE THEY IRREPARABLY DAMAGE ALL CERAMIC SURFACES**. For information about products appropriate for the type of stain, which can be easily found on the market, refer to the following table.

F Les éventuelles taches ou auréoles s'éliminent facilement étant donné que le grès cérame est un matériau à très faible absorption, qui résiste aux acides et aux bases. En fonction du type de tache, il est possible d'intervenir avec les produits suivants :

- **ACIDE** pour des taches de nature **INORGANIQUE**,
- **BASIQUE** pour des taches de nature **ORGANIQUE**,
- **SOLVANT** pour des taches de nature **SYNTHÉTIQUE**.

Il est fortement déconseillé d'utiliser des acides ordinaires (ex. : acide chlorhydrique) du fait qu'ils éliminent les résidus de stuc en détériorant irrémédiablement le joint. Faire en outre très attention aux produits À BASE D'ACIDE FLUORHYDRIQUE (HF) ÉTANT DONNÉ QUE CET ACIDE ABÎME IRRÉPARABLEMENT TOUTES LES SURFACES CÉRAMIQUES. Pour une liste précise de produits convenant à la nature des taches, et disponibles sur le marché, consulter le tableau suivant.

D Flecken oder Ränder unterschiedlicher Art lassen sich einfach entfernen, da Feinsteinzeug nur extrem gering absorbierend und gegen Säuren und Basen beständig ist. Je nach Art der Flecken erfolgt die Reinigung mit:

- **SÄURE** bei durch **ANORGANISCHE** Substanzen bedingten Flecken,
- **BASE** bei durch **ORGANISCHE** Substanzen bedingten Flecken,
- **LÖSEMITTEL** bei durch **SYNTHETISCHE** Substanzen bedingten Flecken.

Von der Verwendung von Salzsäure wird dringend abgeraten, da diese nicht nur die Fugmassenrückstände beseitigt, sondern auch die Fuge selbst irreparabel beschädigt. Darüber hinaus sind alle Produkte zu vermeiden, DIE FLUSSSÄURE (HF) ENTHALTEN, DA DIESE ALLE KERAMIKOBERFLÄCHEN IRREPARABEL BESCHÄDIGT. Die für die jeweiligen Flecken geeigneten, handelsüblichen Produkte sind der beiliegenden Tabelle zu entnehmen.

RU В случае образования пятен или разводов разного типа их можно удалить без особых проблем, так как керамогранит является материалом с очень низкой степенью водопоглощения и стойким к воздействию кислот и щелочей. В зависимости от типа пятна можно использовать:

- **КИСЛОТУ** на пятнах **НЕОРГАНИЧЕСКОГО** типа,
- **ЩЕЛОЧЬ** на пятнах **ОРГАНИЧЕСКОГО** типа,
- **РАСТВОРИТЕЛЬ** на пятнах **СИНТЕТИЧЕСКОГО** типа.

Настоятельно рекомендуется не использовать находящиеся в широкой продаже кислоты общего назначения (такие как соляная кислота), потому что они не только удаляют остатки затирки, но и непоправимо портят шов. Кроме того, рекомендуется остерегаться средств, **СОДЕРЖАЩИХ ФТОРИСТОВОДОРОДНУЮ КИСЛОТУ (HF), ПОТОМУ ЧТО ОНА НЕПОПРАВИМО ПОВРЕЖДАЕТ ВСЕ КЕРАМИЧЕСКИЕ ПОВЕРХНОСТИ**. Подходящие средства для удаления загрязнений разного типа, которые можно легко найти на рынке, смотрите в прилагающейся таблице.



Acido
Acid
Acide
Säure
Кислота

Base
Base
Base
Basis
Щелочь

Solvente
Solvent
Solvant
Lösungsmittel
Растворитель

Tabella esemplificativa

Illustrative table - Tableau indicatif

Beispiele für die Reinigung - Таблица с примерами

Tipo di sporco Type of stain Type de salete Verschmutzun Тип загрязнения	Agente pulitore Cleaning agent Agent nettoyant, Reinigungsmittel Чистящее средство	Detergenti Detergents Detergents Reinigung Моющие, Сред Ства	Ditta produttrice detergente Detergent manufacturer Societe productrice de detergent Reinigungsmittel Herstellerfirma Фирма изготовитель моющего редства
MACCHIE INORGANICHE - INORGANIC STAINS - TACHES INORGANIQUES - ANORGANISCHE FLECKEN - ОРГАНИЧЕСКИЕ ПЯТИА			
Cemento * - Cement - Ciment - Zement - Цемент. Carbone - Carbon - Charbon - Kohle - Уголь. Effluorescenze calcaree - Calcium Efflorescence, Efflorescenses calcaires - Kalk-Effloreszenzen Известковые пятна. Gesso - Chalk - Plâtre - Gips - Гипс. Residui metallici - Metallic residues - Résidus Métalliques Metallreste - Следы металла. Ruggine - Rust - Rouille - Rost - Ржавчина. Stucco cementizio * - Cement based grout Stuc de ciment - Zementmörtel - Цементная шпаклевка. Stucco colorato * - Coloured grout - Stuc coloré Farbiger Kitt - Цветная шпаклевка. Tempere murali - Wall paint - Détrempes murales Mauerfarben - Краска для стен.		Deterdek	Fila - Via Garibaldi 32, 35137 - Padova Tel. 049.9467300
	Acida Acid Acid Säurehaltig Кислотный	Keranet (Liquido - Liquid - Liquide Flussing - Жидкость)	Mapei - Via Cafiero 22, 20158 - Milano Tel. 02.39320283
		Service Solvacid	GEAL by Bel Chimica Srl Via Settola 121, 51031 - Agliana (PT) Tel. 0574.750365
MACCHIE ORGANICHE - ORGANIC STAINS - TACHES ORGANIQUES - ORGANISCHE FLECKEN - ОРГАНИЧЕСКИЕ ПЯТНА			
Coca Cola , Кока-кола Gelato , Caffè , Vino , Birra - Ice Cream, Coffee, Wine, Beer - Glace, Café, Vin, Bière - Eis, Kaffee, Wein, Bier Мороженое, кофе, вино, пиво. Grassi animali - Animal fats - Graisses animales Tierische Fette - животные жиры. Grassi vegetali - Vegetable fats - Graisses végétales Pflanzliche Fette - Растительные жиры. Mostarda , Maionese - Mustard, Mayonnaise - Moutard, Mayonnaise - Senf, Mayonnaise - Горчица, Майонез. Ketch-up , Marmellata - Ketchup, Jam - Ketchup, Confiture - Ketchup, Marmelade - Кетчуп, Варенье. Olio di lino , Rossetto , Cera - Linseed oil, lipstick, wax Huile de lin, Rouge à lèvres, Cire - Leinöl, Lippenstift, Wachs - Льняное Масло, Помада, Воск.	Alcalina e Neutra Alkaline and Neutral Alcaline et Neutre Alkalihaltig und Neutral Щелочной и Нейтральный	CHESTERTON 815	Scati s.r.l. - Via Radici in Piano - Sassuolo (MO) Tel. 0536.804239
		PS87	Fila - Via Garibaldi 32, 35137 - Padova Tel. 049.9467300
		FILACLEANER	Fila - Via Garibaldi 32, 35137 - Padova Tel. 049.9467300
		SERVICE ALCALE	GEAL by Bel Chimica Srl - Via Settola 121, 51031 - Agliana (PT) - Tel. 0574.750365
		Ammoniaca - Ammonium - Ammoniac Ammoniak - Аммиак	Universale - Universal - Universel Universell - Универсальный
Aloni residui di natura organica. Residual rings of organic nature. Aureoles résiduelles de nature organique. Schmutzränder organischer natur. Остатки органического характера.	Soluzione Salina Saline solution Solution saline Salzlösung Солевой раствор	Ipoclorito di sodio (candeggina) Sodium hypochloride (bleach for white laundry) Hypochlorite de sodium (eau de javel) Natronbleichlauge (Bleicher) Гипохлорит натрия (отбеливатель)	Universale - Universal - Universel Universell - Универсальный
Olii siliconati - Silicone oils - Huiles siliconées Silikonöle - Силиконовые масла. Olii meccanici - Machine oil - Huiles mécaniques Mechaniköle - Машинные масла. Resine e smalti - Resins and glazes - Résines et émaux Harze und Lacks - Смолы и эмали. Catrame e caucciù - Coal and natural rubber - Goudron et caoutchouc - Теер und Kautschuk - Гудрон и каучук. Inchiostri e lampostil - Inks and markers Encres et feutres - Tinte und Faserschreiber Чернила и фломастеры.	Solvente Solvent Solvant Lösungsmittel Solvente	Service solvante	GEAL by Bel Chimica Srl, Via Settola 121, 51031 - Agliana (PT) - Tel. 0574 750365
		Filasolv	Fila - Via Garibaldi 32, 35137 - Padova Tel. 049.9467300
		Acetone - Aceton - Acetona - Ацетон	Universale - Universal - Universel Universell - Универсальный
		Diluente Nitro - Nitro, Thiner - Diluant Nitro Nitroverdünner - Нитро разбавитель	Universale - Universal - Universel Universell - Универсальный
		Acquaragia - Turpentine - Terebenthine Terpentin - Скипидар	Universale - Universal - Universel Universell - Универсальный
	Trielina - Trichlorethylene - Trichloréthylène Trichloräthylen - Триэлин	Universale - Universal - Universel Universell - Универсальный	
		Pasta lavamani - Hand Cleanser - Pate Lave-Mains Handwaschpaste - Паста для мытья рук	Universale - Universal - Universel Universell - Универсальный
Pneumatico - Tire - Pneu - Pneumatisch - Шина		Cif ammoniacal	Universale - Universal - Universel Universell - Универсальный
Silicone e chewin-gum - Silicone and chewin-gum Silicone et chewin-gum - Silikon und Kaugummi Силикон и жевательная резинка.		Ghiaccio+spatola - Ice+scraper - Glace+spatule Eis+spachtel - Лед+шпатель	

* **Vedi modalità descritte alla sezione pulizia finale dopo la posa in opera. - See methods described in the Final cleaning after installation section. - Voir les modalités décrites au chapitre « Nettoyage final après la pose».**
Siehe die Modalitäten im Abschnitt Endreinigung nach der Verlegung. - смотри указания, приведенные в разделе "Конечная очистка после укладки".

N.B: Per ulteriori informazioni sull'utilizzo dei detergenti contattare i nostri uffici. Nell'utilizzo dei prodotti sopraelencati si raccomanda di seguire le istruzioni d'uso indicate sulle confezioni. - For more information on use of detergents, contact our offices. When using the above products, the instructions on the package should be followed. - Pour de plus amples informations sur l'utilisation des détergents, contacter nos bureaux.
Lors de l'utilisation des produits susmentionnés, il est recommandé de suivre les instructions pour l'emploi indiquées sur les emballages. - Für weitere Informationen zu den Reinigungsmittel, bitten wir Sie sich mit unserer Verkaufsabteilung in Verbindung zu setzen. Bei der Verwendung der oben angeführten Produkte sollten Sie sich an die Gebrauchsanweisungen auf der Packung halten. - За дополнительной информацией по использованию моющих средств обращайтесь в нашу компанию. ПРИМ.: при использовании вышеперечисленных изделий рекомендуется следовать инструкциям, указанным на упаковке.

Classificazione per vizi

Fault classification - Classification par vices

Klassifizierung nach mängeln - Классификация дефектов

VIZI PALESI - VISIBLE FAULTS - VICES APPARENTS - SICHTBARE MÄNGEL - ЯВНЫЕ ДЕФЕКТЫ	
Causale - Reason Cause - Grund - Причина	Descrizione - Description Description - Beschreibung - Описание
Calibro - Caliber Calibre - Kaliber Калибр	Piastrelle di dimensioni (Larghezza/Lunghezza) differenti all'interno dello stesso lotto (Calibro/Caliber) con deviazioni superiori alle tolleranze rivendicate in scheda tecnica. Tiles with dimensions (width/length) that are different from those of tiles belonging to the same lot (Caliber), and with deviations above the tolerance ranges indicated in the technical data sheet. Carreaux de différentes dimensions (Largeur/Longueur) dans un même lot (Calibre/Caliber) avec des écarts supérieurs aux tolérances prévues sur la fiche technique. Fliesen mit unterschiedlichen Abmessungen (Breite/Länge) im selben Los (Kaliber), deren Abweichungen die auf dem Datenblatt angegebenen Toleranzen überschreiten. Плитка с разными размерами (ширины/длины) в одной партии (калибр), отклонения которых превышают заявленные в технических характеристиках допуски.
Planarità - Flatness Planéité - Ebenheit Плоскость	Piastrelle concave o convesse (curvatura dello spigolo), con angoli rialzati o abbassati (svergolamento) con deviazioni superiori rispetto alle tolleranze rivendicate in scheda tecnica. Concave or convex tiles (corner curving), with corners curving up or down (warpage) and with deviations above the tolerance ranges indicated in the technical data sheet. Carreaux concaves ou convexes (courbure du bord), avec angles relevés ou rabaisés (gauchissement) avec des écarts supérieurs aux tolérances prévues sur la fiche technique. Konkave oder konvexe Fliesen (gekrümmte Kante) mit erhöhten oder abgesenkten Ecken (Verdrehung), deren Abweichungen die auf dem Datenblatt angegebenen Toleranzen überschreiten. Вогнутая или выпуклая плитка (искривление граней) с приподнятыми или опущенными углами (перекосом), отклонения которых превышают заявленные в технических характеристиках допуски.
Ortogonalità, rettilineità Squareness, straightness of sides Orthogonalité, Rectitude - Rechtwinkligkeit, Geradlinigkeit - Прямоугольность, Прямолинейность	Piastrelle con lati non rettilinei e non ortogonali ("effetto trapezio") con deviazioni superiori rispetto alle tolleranze rivendicate in scheda tecnica. Tiles with sides that are not straight and that do not form a square ("trapezoid effect"), with deviations above the tolerance ranges indicated in the technical data sheet. Carreaux avec des côtés non rectilignes et non orthogonaux (« effet trapèze ») avec des écarts supérieurs aux tolérances prévues sur la fiche technique. Fliesen mit nicht geradlinigen oder nicht rechtwinkligen Seiten ("Trapezeffekt"), deren Abweichungen die auf dem Datenblatt angegebenen Toleranzen überschreiten. Плитка с отклонениями сторон от прямоугольности и прямолинейности ("эффект трапеции"), отклонения которых превышают заявленные в технических характеристиках допуски.
Spessore - Thickness Épaisseur - Stärke Толщина	Piastrelle con spessore differente all'interno della stessa scatola con deviazioni superiori rispetto alle tolleranze rivendicate in scheda tecnica. Tiles with a different thickness with respect to the other tiles in the same box, with deviations above the tolerance ranges indicated in the technical data sheet. Carreaux présentant différentes épaisseurs dans une même boîte avec des écarts supérieurs aux tolérances prévues sur la fiche technique. Fliesen unterschiedlicher Stärke in derselben Schachtel, deren Abweichungen die auf dem Datenblatt angegebenen Toleranzen überschreiten. Плитка разной толщины в одной и той же коробке, отклонения которой превышают заявленные в технических характеристиках допуски.
Crepe - Cracks Fissures - Risse Трещины	Piastrelle con crepe parallele o ortogonali al bordo oppure superficiali con immediato distacco di placche superficiali dopo battitura. Tiles with cracks that are parallel to or at a right angle with the edges, or surface cracks resulting in immediate detachment of chips after tapping. Carreaux présentant des fissures parallèles ou orthogonales par rapport au bord ou sur la surface avec décollement immédiat de plaques superficielles après tapotement. Fliesen mit parallelen oder lotrechten Rissen an der Kante bzw. an der Oberfläche und Ablösung der Oberflächenschicht unmittelbar nach dem An klopfen. Плитка с трещинами, расположенными параллельно или перпендикулярно краю, либо поверхностными с немедленным отсоединением кусков поверхности после простукивания.
Sbeccature - Chipping Ébréchures - Angeschlagene Kanten Сколы	Piastrelle con angoli e/o bordi rotti dentro alle scatole. - Tiles in boxes, which feature broken corners and/or edges. Carreaux avec angles et/ou bords cassés dans les boîtes. - Fliesen mit beschädigten Ecken und/oder Kanten in den Schachteln. Плитка в коробках имеет поврежденные углы и/или крошки.
Difetti superficiali - Surface defects Défauts de surface - Oberflächendefekte Поверхностные дефекты	Piastrelle con buchi, spillature, crateri, vulcani, avvallamenti, inquinamento di impasto e presenza della marca (impressa dal retro del materiale ceramico) sulla superficie di esercizio. Tiles with holes, pinholes, craters, bumps, contaminated bodies and tile bottom face appearing on the top face. Carreaux avec trous, piquages, bulles, cratères, affaissements, pollution de la pâte et présence de la marque (imprimé au dos du matériel céramique) sur la surface praticable. Fliese mit Löchern, Nadelstichen, Kratern, Vulkanen, Beulen, verschmutztem Scherben und an der Vorderseite durchgedrücktem Markenzeichen (auf der Rückseite eingepresst). На рабочей поверхности плитки присутствуют вмятины, наковы, кратеры, выбоины, примеси и просвечивание рисунка тыльной (монтажной) стороны плитки на лицевой поверхности.
Difetto di decorazione - Decorating Defects Défaut de décoration - Dekorationsfehler Дефект декорирования	Piastrelle con difetti di serigrafia, di smalto, gocce, righe della digitale. - Tiles with screen-printing or glazing defects, drips, stripes resulting from digital decoration. Carreaux avec des défauts de sérigraphie, d'émail, gouttes, rayures. - Fliesen mit Siebdruck- oder Glasurfehlern, Tropfen, Linien aus dem Digitalverfahren. Плитка с дефектами шелкографии и глазури, потеками, полосами, оставленными при нанесении цифрового декора.
Fuori tono - Tiles outside the tone range Imperfections chromatiques - Fehlfarbe Разнотон	Piastrelle con tono eccessivamente diverso dal riferimento e/o campione fornito al cliente. Tiles with too many "holes", colour surfacing out from the body, scratched and/or opaque edges, semi-circular surface scratches. Carreaux avec une couleur différente par rapport à celle de référence et/ou de l'échantillon fourni au client. Fliesen mit übermäßig vom Bezugston und/oder dem Kunden gelieferten Muster abweichendem Farbton. Плитка, тон которой слишком заметно отличается от эталонного и/или от предоставленного клиентом образца.
Toni mescolati - Mixed tones Tons mélangés - Farbmixfehler Смещение тона	Piastrelle all'interno della stesso lotto con un grado di stonalizzazione superiore al V-Shade riportato a catalogo. Tiles that form splinters, flakes, breaks after linear cuts and/or square and/or round drilling. Carreaux d'un même lot avec un niveau de variabilité chromatique supérieure à V-Shade indiqué sur le catalogue. Fliesen mit stärkeren Farbschwankungen als der im Katalog angegebenen V-Shade Klasse in derselben Schachtel. Плитка одной производственной партии имеет степень цветовой неоднородности, превышающую указанный в каталоге класс V-Shade.
Difetto di lappatura/levigatura Honing/polishing defects Défaut de polissage Läpp- Polierfehler Дефект притирки-шлифовки	Piastrelle con "bucatura" eccessiva, "pelate" (affioramento del colore dell'impasto), bordi graffiati e/o opachi, graffi superficiali di forma semicircolare... Tiles with too many "holes", colour surfacing out from the body, scratched and/or opaque edges, semi-circular surface scratches. Carreaux avec « piqures » excessives, « bandes » (affleurement de la couleur du mélange), bords rayés et/ou opaques, rayures superficielles semi-circulaires, etc. Fliesen mit übermäßigen Löchern oder Abriebstellen (Farbe des Scherbens scheint durch), verkratzen und/oder matten Kanten, halbrunden Kratzern an der Oberfläche... У плитки обнаруживаются потертости, пропелшины (выступание цвета смеси), царапины и/или матовые края, поверхностные царапины полукруглой формы...
Problemi da taglio, scaglie Cutting problems, flakes Problèmes de découpe, écailles Schnittfehler, Splitter Проблемы, вызванные резкой - Сколы	Piastrelle che si scheggiano, scagliano, rompono durante il taglio lineare e/o foratura quadrangolare e/o circolare. Tiles that form splinters, flakes, breaks after linear cuts and/or square and/or round drilling. Carreaux qui s'ébrèchent, s'écaillent, se cassent durant la découpe linéaire et/ou le perçage quadrangulaire et/ou circulaire. Fliesen, die beim linearen Schneiden und/oder beim rechteckigen oder runden Ausbohren absplittern oder brechen. Плитка раскалывается, расслаивается, разбивается при выполнении линейной резки и/или прямоугольных или круглых отверстий.
VIZI OCCULTI - HIDDEN FAULTS - VICES CACHÉS - VERBORGENE MÄNGEL - СКРЫТЫЕ ДЕФЕКТЫ	
Causale - Reason Cause - Grund - Причина	Descrizione - Description Description - Beschreibung - Описание
Crepe, scatonloni, sfilato Cracks, surface cracks Fissures, Risse Hohlräume, Feiner Haarriß Трещины На Поверхности Или Краях	Piastrelle che successivamente alla posa manifestano crepe parallele o ortogonali al bordo oppure superficiali ("scatonlone"). Tiles on which cracks parallel to or at a right angle with the edges appear or tiles on which surface cracks appear. Carreaux présentant, après la pose, des fissures parallèles ou orthogonales par rapport au bord, ou bien superficielles. Fliesen, die nach der Verlegung parallele oder lotrechte Risse an der Kante bzw. an der Oberfläche aufweisen (Hohlraum). После укладки плитка обнаруживает трещины, расположенные параллельно или перпендикулярно краю, либо на поверхности.
Cavillo tardivo Late crazing Défaut tardif Nachträglicher Haarriss Позднее образование кракелюра	Piastrelle smaltate da rivestimento che manifestano fenomeni di cavillo "tardivo" dopo alcuni mesi dalla posa in opera. Glazed wall tiles on which "late" crazing appears a few months after installation. Carreaux de revêtement émaillés présentant des défauts « tardifs », c'est-à-dire quelques mois après la pose. Glasierte Wandfliesen, an denen einige Monate nach der Verlegung Haarrisse entstehen. Глазурованная облицовочная плитка обнаруживает позднее образование кракелюра через несколько месяцев после укладки.
Danneggiamento da gelo Damage due to frost Détérioration par le gel Frostschäden Повреждения от мороза	Piastrelle che dopo alcuni mesi dalla posa in esterno mostrano la comparsa di fratture e scagliature abbastanza tipiche della ceramica, il più delle volte di tipo "concoide". Tiles on which cracks and flaking appear a few months after outdoor installation. These are quite typical of ceramics and are of the "concooid" type. Carreaux présentant, quelques mois après la pose en extérieur, des fractures et des écailles typiques de la céramique, surtout « conchoïdales ». Fliesen, die einige Monate nach der Verlegung im Freien die für Keramik recht typischen, meist muschelförmigen Brüche und Absplitterungen aufweisen. Спустя несколько месяцев после укладки на улице на плитке обнаруживаются характерные для керамики поломы и сколы, в большинстве случаев в виде спиральных линий.
Macchiabilità - Easy staining Taches - Verfleckung Маркость	Piastrelle che trattengono in modo anormalo lo sporco e risultano essere di difficile pulibilità. - Tiles that withhold dirt in an abnormal manner and that are difficult to clean. Carreaux difficiles à nettoyer du fait qu'ils retiennent la saleté de façon anormale. - Fliesen, die auf anormale Weise Schmutz anziehen und sich nur schwer säubern lassen. Плитка аномально впитывает грязь и трудно очищается.

Avvertenza

Warning - Avertissement
Hinweis - Предупреждение

Sia sul nostro Handbook, a pag. 06, sia sul sito vengono spiegati in maniera esaustiva gli argomenti per guidare gli addetti alla posa a mantenere un atteggiamento corretto in fase di posa del materiale al fine di garantirne la durabilità nel tempo. Durante la fase di posa è necessario operare in un ambiente pulito e sgombro da materiali non necessari all'operazione, come ad esempio gli imballi vuoti di cartone delle piastrelle che dovranno essere smaltiti in modo sostenibile posizionandoli in una benna o altro contenitore in modo da essere destinati alla raccolta di riciclo della carta. Per le grandi lastre, le casse in legno e i cavalletti dovranno essere restituiti alla nostra azienda, o presso isole ecologiche che trattano questo materiale (ormai quasi tutte). Inoltre a pag. 20 viene dedicato ampio spazio sia per la prima pulizia dopo la posa sia per la pulizia straordinaria delle superfici, e vengono anche forniti consigli sulla manutenzione ordinaria che non prevede l'utilizzo di prodotti da banco o da scaffale che, nella loro formulazione potrebbero contenere sostanze ceranti, pellicolanti, ecc. che non devono essere adoperate sul gres porcellanato in quanto non in grado di assorbirle e quindi creando una patina superficiale che si sporca con molta facilità e che per la sua rimozione comporterebbe l'uso di sostanze aggressive. L'utilizzo di semplice candeggina diluita in acqua è più che sufficiente a mantenere pulita la superficie, in quanto l'ipoclorito di sodio è un buon detergente ma anche un buon igienizzante.

Nei casi di ristrutturazioni di ambienti che prevedano la sostituzione delle pavimentazioni preesistenti e dei rivestimenti, il materiale di risulta deve essere conferito presso ditte specializzate nella raccolta e riciclaggio dei materiali edili in modo che non vengano abbandonati nell'ambiente, ma conferiti a ditte che lo raccolgano e lo trattino in modo sostenibile nei confronti dell'ambiente.

I suggerimenti illustrati in precedenza sono frutto di ricerca, verifica di laboratorio ed esperienza pluriennale. Tuttavia le caratteristiche di pulibilità dei materiali variano in modo significativo per le diverse modalità d'installazione, condizioni d'uso, tipologie di superfici e ambiente. In linea generale, all'aumentare delle caratteristiche di anticiviltà delle piastrelle aumentano le difficoltà di pulizia. L'operatore professionale incaricato dell'intervento di manutenzione e pulizia dovrà sempre procedere a una preliminare verifica empirica (possibilmente su una porzione di materiale non posato) per ogni singolo tipo di intervento. In caso di condizioni d'uso particolarmente gravose (ad esempio, officine meccaniche o ambienti con forte presenza di residui oleosi e tracce di pneumatico), di errata installazione o di pulizie effettuate in modo

inadeguato, Caesar Ceramiche declina ogni responsabilità in merito all'efficacia delle operazioni di pulizia e manutenzione. Resta inteso che Caesar Ceramiche non può essere ritenuta responsabile per eventi, danni o difetti dovuti ad errata installazione, negligente pulizia e manutenzione, o inadeguata scelta della tipologia dei materiali installati e degli adesivi utilizzati con riguardo alla destinazione.

GB Both in our Handbook, on page 06, and on our website, we explain in detail what is needed to guide the installers to maintain a correct attitude when installing the material, in order to ensure its durability over time. During the installation phase, work must be carried out in a clean environment, free from materials not necessary for the operation, such as empty cardboard tile packaging, which must be disposed of in a sustainable manner by placing it in a bucket or other container so that it can be sent for the recycling collection of paper. For large slabs, wooden crates and stands must be returned to our company or to waste separation areas that handle this material (now almost all of them).

Also on page 20, great consideration is dedicated to both initial cleaning after installation and extraordinary cleaning of surfaces, as well as advice on routine maintenance which does not involve the use of regular counter or shelf products. Their formulation may contain waxing, film-forming substances, etc. which must not be used on porcelain stoneware as it is unable to absorb them; they may create a surface patina which is very easily stained and requires the use of aggressive substances to remove. The use of simple bleach diluted in water is more than sufficient to keep the surface clean, as sodium hypochlorite is a good detergent but also a good sanitiser.

In the case of room renovations involving the replacement of existing floor and wall tiles, the waste material must be taken to companies specialised in the collection and recycling of building materials so that it is not abandoned in the environment, rather given to companies that collect and treat it in a sustainable manner.

The above suggestions are a result of research, laboratory tests and several years' experience. However, the cleaning features of the materials may vary significantly according to the different installation methods, conditions of use, types of surface and destination. As a general rule, the higher the anti-slip values of the tiles are, the greater cleaning inconveniences may arise. The professional operator in charge of maintenance and cleaning shall always check the surface condition before proceeding with any cleaning and/or maintenance operation (we would suggest to test some tiles before installation). Caesar Ceramiche declines any liability with reference to cleaning and maintenance

operations in case of heavy conditions of use (such as mechanical workshop or spaces presenting oily residues or tyre marks), bad installation work or wrong cleaning operations, it is agreed that Caesar Ceramiche shall not be liable for any event, damage or defect due to wrong installation of the tiles, faulty cleaning and maintenance operations or inadequate choice of the type of material to be laid or of the adhesives used in a certain destination of use.

F Notre Handbook, en page 06, ainsi que notre site, expliquent de manière exhaustive les thèmes nécessaires à guider les personnes chargées de la pose afin qu'elles adoptent un comportement adéquat durant la pose du matériel afin d'assurer sa durabilité. La phase de pose doit être effectuée dans un environnement propre et dépourvu de matériel inutile aux opérations, comme les emballages de carton vides qui contenaient les carreaux ; ceux-ci devront être éliminés de manière responsable et déposés dans une benne ou tout autre conteneur de collecte du matériel destiné au recyclage du papier. Pour les grandes dalles, les caisses en bois et les chevalets devront être retournés à notre entreprise ou déposés dans une déchetterie qui traite ce matériel (presque toutes actuellement).

Toujours à la page 20, une grande place est accordée au premier nettoyage après la pose et au nettoyage extraordinaire des surfaces ; des conseils sont également fournis quant à l'entretien ordinaire qui ne prévoit pas l'utilisation de produits de comptoir ou d'étagère dont la composition pourrait contenir des substances cireuses ou pelliculantes, etc. qui ne doivent pas être utilisées sur le grès cérame puisqu'il n'est pas en mesure de les absorber, ce qui génère une pellicule superficielle qui se salit très rapidement ; dans ces cas, son nettoyage pourrait donc requérir des substances agressives. La simple utilisation d'eau de javel diluée dans de l'eau est plus que suffisante pour assurer la propreté de la surface, puisque l'hypochlorite de sodium est un bon produit nettoyant, mais aussi désinfectant.

Dans le cas des rénovations d'environnements qui prévoient le remplacement des sols et revêtements existants, le matériel retiré doit être confié à des entreprises spécialisées dans la collecte et le recyclage de matériel de construction, afin qu'ils ne soient pas abandonnés dans la nature mais confiés à des entreprises qui le collectent et le traitent de manière respectueuse de l'environnement.

Les suggestions ci-dessus reportées sont le résultat d'une expérience qui s'étend sur plusieurs années de recherches et de vérifications en laboratoire. Toutefois, les caractéristiques de nettoyabilité des carreaux varient considérablement en fonction des différents modalités de pose, des conditions

d'utilisation, ainsi que de la finition de surfaçage et des locaux. En général, le nettoyage devient plus difficile au fur et à mesure qu'augmente la capacité antidérapante et anti-glissante du carreau. Le responsable chargé de l'entretien et du nettoyage devra toujours procéder au préalable à une vérification empirique (si possible sur une quantité de matériel non posée) pour toute sorte d'intervention. En cas de conditions d'utilisation particulièrement dures (comme par exemple : ateliers de mécanique ou en présence consistante de résidus huileux et traces de pneus), d'une pose non correcte ou de nettoyages inappropriés et non adéquats, Caesar Ceramiche décline toute responsabilité quant à l'efficacité des opérations de nettoyage et d'entretien. Il reste entendu que Caesar Ceramiche ne pourra être en aucun cas retenue responsable pour des dommages ou défauts dû à une pose non correcte, à un nettoyage inapproprié ou à un entretien négligent, ainsi qu'au choix inadéquat du type de produit posé et des matériaux de pose utilisés par rapport à la destination du produit.

D Sowohl in unserem Handbook auf Seite 06 als auch auf der Website werden alle Aspekte erläutert, um den Fliesenleger zu korrektem Arbeiten anzuleiten. Damit wird eine lange Lebensdauer des Materials garantiert. Während der Verlegung ist es wichtig, dass der Raum sauber ist und frei von jeglichen, nicht für die Verlegung erforderlichen Materialien wie beispielsweise leere Fliesenschachteln. Diese sind nachhaltig zu entsorgen, etwa in einem Kübel oder in einem anderen Behälter, um dem Papierrecycling zugeführt zu werden. Die Holzkisten und Böcke der großen Platten sind an uns zurückzugeben oder zu Müllsammelstellen zu bringen, die dieses Material aufbereiten (das sind inzwischen fast alle).

Ebenfalls auf Seite 20 sind ausführlich die Erstreinigung nach der Verlegung sowie die außerordentliche Reinigung der Beläge beschrieben, sowie Tipps zur normalen Pflege. Für diese sind keine handelsüblichen Produkte zu verwenden, da sie Wachs- oder filmbildende Substanzen etc. enthalten könnten; diese sind nicht für Feinsteinzeug geeignet, das sie von diesem nicht absorbiert werden. Das würde zur Entstehung einer Patina an der Oberfläche führen, die leicht verschmutzt und sich nur mit aggressiven Reinigungsmitteln wieder entfernen lässt. Einfache, in Wasser verdünnte Bleiche genügt völlig, um den Belag sauber zu halten, denn Kaliumhypochlorit ist nicht nur ein guter Reiniger, sondern auch ein gutes Desinfektionsmittel. Bei der Renovierung von Räumen, in denen der auch der vorhandene Boden- und/oder Wandbelag ersetzt wird, ist der Abfall durch Fachbetriebe für Sammlung und Recycling von Bauschutt zu entsorgen, damit dieser nicht unkontrolliert in die Umwelt gelangt, sondern

ökologisch nachhaltig aufbereitet wird. Die obenstehenden Empfehlungen basieren auf Forschungsergebnissen, Laboruntersuchungen und langjährigen Erfahrungen. Die Reinigungsfähigkeit des Materials variiert jedoch je nach Verarbeitung, Nutzungsbedingungen, Oberflächentypologien sowie Umgebung deutlich. Für gewöhnlich nimmt mit der Rutsicherheit der Fliesen auch der Schwierigkeitsgrad der Säuberung zu. Der ausgebildete Handwerker, der mit der Wartung und Säuberung betraut wird, sollte stets vor Arbeitsbeginn einen Probeversuch (möglichst auf einem kleinen Stück nicht verlegten Materials) durchführen. Bei schwierigen Einsatzbereichen, z. B. Kfz-Werkstätten oder in Bereichen mit starker Ölverschmutzung und Reifenspuren, bei falscher Verarbeitung oder bei unsachgemäßer Reinigung weist Caesar Ceramiche jegliche Verantwortung in Bezug auf die Wirksamkeit der Reinigung und Wartung zurück. Es versteht sich, daß Caesar Ceramiche nicht für Ereignisse, Schäden oder Mängel belangt werden kann, die durch unsachgemäße Verarbeitung, durch nicht durchgeführte Reinigung und Wartung oder durch falsche Auswahl der verwendeten Materialien sowie durch Einsatz ungeeigneter Klebstoffe verursacht werden.

RU В нашем Handbook на странице 06, а также на нашем сайте можно найти исчерпывающие рекомендации для специалистов по укладке, которые помогут использовать правильный подход при укладке материала, что позволит добиться максимальной долговечности. Укладку следует производить в чистом помещении, освобожденном от ненужных материалов, например, пустой картонной упаковки от плитки. Упаковку следует утилизировать экологичным способом, выкинув ее в специальный контейнер для бумаги. Деревянные ящики и пирамиды, используемые для перевозки крупногабаритных плит, следует вернуть нашей компании или сдать на соответствующую площадку для сбора вторсырья (в настоящее время такой вид отходов принимают почти на всех площадках). Также на странице 20 размещен большой раздел с рекомендациями по первой чистке после укладки и по генеральной уборке керамогранитных поверхностей. Там также приводятся советы по текущему обслуживанию, которое не предусматривает использование полирующих средств, открыто представленных в торговых сетях, которые содержат в составе восковые, пленкообразующие и другие компоненты. Такие средства не следует наносить на керамогранит, так как данный материал не способен их впитывать. Таким образом, на поверхности плитки образуется налет, который быстро загрязняется, а для его удаления могут потребоваться агрессивные чистящие средства. Простого водного раствора отбеливателя достаточно для

поддержания чистоты поверхности, поскольку гипохлорит натрия является хорошим чистящим и дезинфицирующим средством. В случаях проведения реставрационных работ, требующих замены покрытия пола, строительный мусор следует сдавать в организации, специализирующиеся на сборе и переработке строительных материалов, чтобы избежать загрязнения окружающей среды. Проиллюстрированные выше рекомендации являются плодом лабораторных исследований и многолетнего опыта. Степень очищаемости материалов варьирует в зависимости от способа укладки, от условий эксплуатации, от типа поверхности и среды. Обычно чем выше сопротивляемость плиток скольжению, тем труднее их чистить. Профессиональные работники, занимающиеся обслуживанием и чисткой, перед выполнением любого типа операций должны осуществить практическую проверку материала (желательно на неуложенном изделии). В случае особо тяжелых условий эксплуатации (например, в автомастерских или в помещениях, где часто образуются масляные пятна или остаются следы шин), а также в случае неправильной укладки или неправильно выполненной послеукладочной чистки Caesar Ceramiche снимает с себя любую ответственность относительно эффективности последующих действий по чистке и уходу. Компания Caesar Ceramiche равным образом не несет ответственности за происшествия, ущерб или дефекты, обнаружившиеся по причине неправильной укладки и чистки, небрежного обслуживания или ошибочного – по отношению к функциональному назначению – выбора типа изделий и клея.

Project Evolution

large porcelain surfaces



Note tecniche

Technical information - Notes techniques
Technische auskünfte - Техническая Характеристика

- 32 **Informazioni generali**
General information
- 33 **Imballaggio**
Packaging
- 33 **Trasporto e scarico**
Transportation and unloading
- 33 **Verifica del materiale**
Checking of contents
- 34 **Movimentazione delle lastre in cantiere**
Handling of the slabs on the work site
- 36 **Tagli e fori**
Cutting and drilling
- 40 **Consigli di posa su massetto**
Recommendations for installation on a screed
- 42 **Posa a pavimento delle lastre 6 mm**
Installation of 6 mm thick slabs
- 43 **Manutenzione e pulizia**
Care and cleaning
- 44 **Stuoatura delle lastre**
Slab mesh covering
- 45 **Sistemi di imballaggio delle lastre**
Slab packaging methods

Informazioni generali

General information - Informations générales
Allgemeine Hinweise - Общая информация.

Le lastre Caesar Ceramiche nel formato 120x278 cm (spessore 6 mm), sono prodotte in grès porcellanato, rettificate, squadrate e monocolori, realizzate nel rispetto delle normative EN ISO 14411 ISO 13006 annesso G gruppo B1A in materia di prestazioni tecniche.

GB Caesar Ceramiche slabs in size 120x278 cm (6 mm thick), are made of porcelain stoneware that is rectified, squared and mono-caliber. As far as technical performance is concerned, they are manufactured in compliance with the EN ISO 14411 ISO 13006 Annex G standards for group B1A material.

F Les dalles Caesar Ceramiche au format 120x278 cm (épaisseur 6 mm), sont produites en grès cérame, rectifiés, équarris et monocolors, réalisés conformément aux normes EN ISO 14411, ISO 13006 annexe G groupe B1A en matière de performances techniques.

D Die Caesar Ceramiche-Platten im Format 120x278 cm (Stärke 6 mm), werden aus Feinsteinzeug hergestellt. Sie sind rektifiziert, perfekt rechteckig und haben ein Einheitskaliber. Die technischen Leistungen entsprechen den Normen EN ISO 14411, ISO 13006 Anhang G, Gruppe B1A.

RU Плиты Caesar Ceramiche в формат 120x278 см (толщина 6 мм), – это обрезные изделия из керамогранита с прямыми гранями, одного калибра, которые производятся в соответствии со стандартом EN ISO 14411 ISO 13006, приложение G, с техническими характеристиками из группы B1A.



IMBALLAGGIO

Packaging - Emballage
Verpackung - Упаковка

Le lastre Project Evolution non vengono incastolate, ma disposte sfuse all'interno di casse oppure su cavalletti. Per maggiori dettagli, si rimanda al Manuale Tecnico Project Evolution.

GB Project Evolution slabs are not boxed but rather arranged loose inside crates or on trestles. For more details, please refer to the Project Evolution Technical Manual.

F Les plaques Project Evolution ne sont pas emballées dans un carton, mais elles sont disposées en vrac dans des caisses ou sur des chevalets. Pour de plus amples détails, veuillez consulter le manuel technique Project Evolution.

D Die Project Evolution-Platten werden nicht in Kartons verpackt, sondern lose in Kisten oder auf Böcke gelegt. Ausführlichere Informationen finden Sie im technischen Handbuch von Project Evolution.

RU Плиты Project Evolution не упаковываются в картон, а поставляются поштучно в деревянных ящиках или на стойках. Для получения более подробной информации, пожалуйста, обратитесь к Техническому руководству по Project Evolution.

TRASPORTO E SCARICO

Transportation and unloading - Transport et déchargement
Transport und Abladung - Транспортировка и Разгрузка.

Nella fase di trasporto, Caesar Ceramiche raccomanda di non sovrapporre pallet di altro tipo alle casse contenenti questi prodotti. Inoltre si raccomanda di utilizzare muletti e forche di dimensioni idonee alla movimentazione dei pallet appena descritti.

GB During transport, Caesar Ceramiche recommends you not to stack other types of pallet onto the cases containing these products. It is also recommended to use elevator and forklift trucks of dimensions that are suitable for handling the above mentioned pallets.

F Caesar Ceramiche recommande de ne pas superposer, durant le transport, d'autres types de palettes sur les caisses contenant ces produits. Il est en outre recommandé d'utiliser des chariots élévateurs et des fourches aux dimensions appropriées au transport des palettes susmentionnées.

D Caesar Ceramiche empfiehlt, während des Transports keine anderen Palettentypen auf die Paletten mit diesen Produkten zu legen. Außerdem sind für den Umschlag der oben beschriebenen Paletten ausreichend große Hubwagen und Gabeln zu verwenden.

RU При перевозке Caesar Ceramiche рекомендует не помещать поддоны другого типа на ящики, содержащие данные плиты. Кроме того, для перемещения указанных поддонов рекомендуется использовать погрузчики с вилами подходящих размеров.

VERIFICA DEL MATERIALE

Checking of contents - Vérification du matériel
Prüfung des Materials - Проверка Материала.

Il posatore è sempre tenuto a controllare il materiale prima della posa, stendendo a terra alcune lastre e verificando accuratamente la corrispondenza del prodotto alle specifiche tecniche e le caratteristiche estetiche d'insieme, accertandosi anche dell'integrità delle lastre; si rammenta che non si prenderanno in considerazione contestazioni per lastre posate aventi difetti visibili.

GB Fitters must always check material before installation, by placing a few slabs on the floor and making sure that they correspond to specifications both technical and aesthetic. Fitters should also ensure that the slabs are in good condition; please remember that any complaints relating to visible faults on slabs that have been installed will not be taken into consideration.

F Le poseur doit toujours contrôler le matériel avant la pose en positionnant quelques dalles sur le sol et en vérifiant soigneusement la conformité du produit aux caractéristiques techniques et esthétiques générales ainsi que le bon état des dalles ; à noter qu'il ne sera pas tenu compte de contestations concernant des dalles posées malgré la présence de défauts visibles.

D Der Fliesenleger muss das Material stets vor der Verlegung kontrollieren. Hierzu einige Platten auf den Boden legen und sorgfältig überprüfen, ob das Produkt den technischen Vorgaben und dem gewünschten optischen Gesamteindruck entspricht. Dabei ist auch die Unversehrtheit der Platten zu kontrollieren; Reklamationen von mit sichtbaren Fehlern verlegten Platten werden nicht akzeptiert.

RU Плиточник всегда обязан проверять материал перед его укладкой, разложив несколько плит на полу и тщательно проверяя, что изделия соответствуют техническим характеристикам и общему эстетическому виду, а также удостоверяться в целостности плит. Обращаем ваше внимание на то, что не принимаются претензии по уложенным плитам с заметными дефектами.

Movimentazione delle lastre in cantiere

Handling of the slabs on the work site - Manutention des dalles sur le chantier
Bewegung der Platten auf der Baustelle - Обращение с Плитами на Стройплощадке.

Le lastre di Project Evolution raggiungono dimensioni e pesi considerevoli, che rendono necessari alcuni accorgimenti per garantire la sicurezza degli operatori e evitare possibili rotture delle lastre stesse. Pertanto, per la movimentazione in cantiere e la successiva posa in opera, Caesar Ceramiche consiglia l'utilizzo di attrezzature idonee, tra cui un apposito telaio di movimentazione, dotato di ventose per il sollevamento delle lastre ed eventualmente anche di carrello con ruote per il trasporto, adeguato a trasportare pesi consistenti. Si raccomanda di prestare particolare attenzione durante le fasi di spostamento della singola lastra: l'estesa superficie impone l'uso di opportuna cautela onde evitare rotture in conseguenza di urti o eccessive flessioni. In particolare, per il formato 120x278 è necessario che l'estrazione delle lastre dalla cassa e la movimentazione in cantiere siano eseguite da almeno quattro operatori qualificati. Ciò nel rispetto delle normative locali vigenti in materia di salute e sicurezza sul luogo del lavoro, riguardanti sollevamento di pesi considerevoli e dimensioni poco maneggevoli; l'utilizzo di un telaio dotato di braccia telescopiche facilita l'estrazione delle lastre poste anche sul fondo della cassa.

GB Project Evolution slabs have considerable dimensions and weight. This means that some precautions must be taken to guarantee safe work and avoid breakage of the slabs. For handling and subsequent installation, Caesar Ceramiche recommends the use of suitable equipment, namely a special handling frame, featuring suction cups for lifting the slabs, and, if necessary, a trolley with wheels for transporting heavy weights. It is recommended to pay particular attention during movement of each single slab: owing to the considerable dimensions, be particularly careful in order to prevent breakage caused by collision or excessive bending. In particular, 120x278 size, it takes at least four qualified operators to take the slab out of the case and move it in the work site area. All operations must be performed in compliance with the local standards for health and safety at work, in particular those relating to handling of heavy weights and particularly troublesome sizes; the use of a frame with telescopic arms facilitates extraction of the slabs at the bottom of the case.

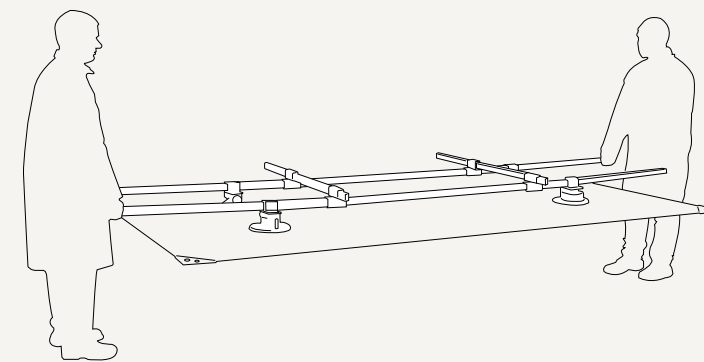
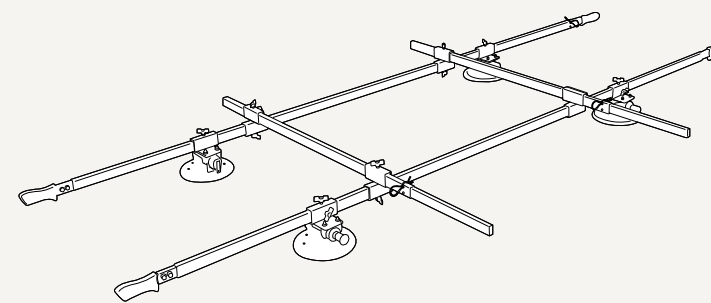
F Les dalles de Projet Evolution atteignent des dimensions et des poids considérables qui nécessitent certaines mesures afin de garantir la sécurité des opérateurs et d'éviter toute casse. Par conséquent, Caesar Ceramiche conseille, pour la manutention sur place et la pose, d'utiliser des équipements appropriés, notamment un châssis (muni de ventouses pour le levage des dalles et, éventuellement, d'un chariot sur roues pour le transport), en mesure de transporter des charges lourdes. Il est recommandé d'accorder la plus vive attention au déplacement de chaque dalle : étant donnée leur surface importante, il faut faire très attention pour éviter toute casse due à des flexions ou à des chocs excessifs. Notamment, pour le format 120x278, il faut faire appel à au moins quatre ouvriers qualifiés afin de sortir les dalles de la caisse et de les manutentionner ensuite sur le chantier. Cet engagement est garanti par l'observance de la réglementation en vigueur en matière de santé et de sécurité sur le travail et en ce qui concerne le levage de charges très lourdes et difficiles à manipuler ; l'utilisation d'un châssis muni de bras télescopiques facilite l'extraction des dalles se trouvant au fond de la caisse.

D Die Project Evolution Platten sind sehr groß und schwer. Zur Gewährleistung der Sicherheit des Personals und um das Brechen der Platten selbst zu vermeiden, sind daher einige Vorkehrungen erforderlich. Für den Umschlag auf der Baustelle und die anschließende Verlegung empfiehlt Caesar Ceramiche die Verwendung geeigneter Vorrichtungen, Dazu zählen ein spezieller Transportrahmen mit Saugnäpfen zum Anheben der Platten, und ggf. auch ein Rollwagen, der geeignet ist, hohe Lasten zu transportieren. Während der Bewegung der einzelnen Platten ist besondere Vorsicht geboten, um angesichts ihrer Größe durch Stöße oder übermäßiges Biegen bedingte Brüche zu vermeiden. Vor allem für das Format 120x278 sind zur Entnahme der Platten aus der Palette und zur Bewegung auf der Baustelle wenigstens vier qualifizierte Personen erforderlich. Unabhängig davon sind die örtlichen Vorschriften zur Sicherheit und zum Gesundheitsschutz am Arbeitsplatz hinsichtlich der Anhebung von unhandlichen, hohen Lasten und Abmessungen einzuhalten; die Verwendung eines Rahmens mit Teleskoparmen erleichtert die Entnahme auch der am Palettenboden liegenden Platten.

RU В силу больших размеров и веса плиты Project Evolution требуют соблюдения определенных мер предосторожности во избежание травмирования работников и разбивания самих плит. Поэтому, для их перемещения по стройплощадке и в процессе укладки Caesar Ceramiche рекомендует использовать подходящее оборудование, в том числе специальную раму с присосками для подъема плит, а при необходимости их перевозки – также тележку на колесах, пригодную для перевозки значительных нагрузок. Мы рекомендуем быть крайне внимательными при выполнении операций перемещения отдельных плит: ввиду большой поверхности необходимо принятие специальных мер предосторожности во избежание поломок, вызванных ударами или чрезмерным изгибом. В частности, для Требуется формат 120x278, чтобы извлечением плит из ящиков и перемещением по строительной площадке занимались не менее четырех квалифицированных рабочих. Операции должны выполняться с соблюдением местных правил в области безопасности труда и охраны здоровья при подъеме тяжелых и крупногабаритных грузов; использование рамы с телескопическими рычагами облегчает извлечение плит, даже если они лежат на самом дне ящика.

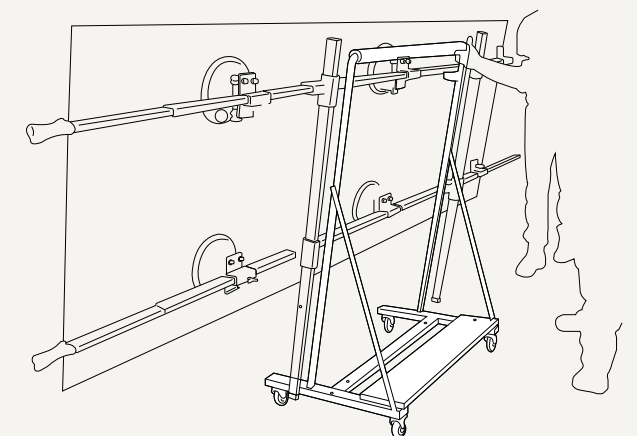
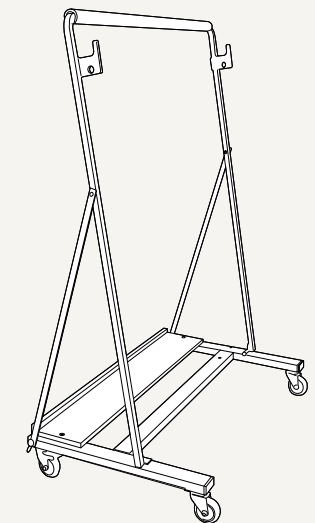
Telaio di movimentazione dotato di ventose

Handling frame equipped with suction cups - Châssis doté de ventouses
Transportrahmen mit Saugnäpfen - Рама с присосками



Carrello con ruote per il trasporto

Wheeled trolley for transport - Chariot à roues pour le transport
Rollgestell für den transport - Тележка на колесах



Tagli e fori

Cutting and drilling - Découpes et perçages
Schnitte und Bohrungen - Резка и Сверление.

Per effettuare tagli e fori, Caesar Ceramiche consiglia di posizionare la lastra su un banco da lavoro o una superficie piana in materiale non scivoloso.

- **Taglio lineare:** le lastre Caesar Ceramiche in formato 120x278 cm, possono essere tagliate con l'ausilio di una guida da taglio con carrello incisore dotata di ventose, una pinza troncatrice e un tampone diamantato. Si consiglia di posizionare le lastre sulla guida da taglio, segnare gli estremi della porzione da asportare e poi procedere con la tracciatura, avendo cura di bloccare la guida per il taglio con le apposite ventose di cui è dotata. Nella fase di incisione, è opportuno iniziare con due incisioni di circa 5 cm alle due estremità della lastra, procedendo dall'interno verso l'esterno: si può poi effettuare il grosso dell'incisione congiungendo questi due segmenti. Dopodiché, si esegua la troncatura con l'ausilio della pinza troncatrice, avendo sempre cura di iniziare il lavoro partendo dalle due estremità. Infine è consigliabile smussare il bordo tagliato con l'ausilio di un tampone diamantato. Nel caso di tagli lineari molto vicini al bordo si può operare con una smerigliatrice opportunamente fissata alla guida.
- **Jollatura:** anche la jollatura può essere eseguita come il taglio lineare vicino al bordo, avendo cura di inclinare la smerigliatrice secondo l'angolo desiderato.
- **Tagli ad L:** per questa lavorazione si consiglia l'impiego di una smerigliatrice provvista di disco diamantato e di un foretto diamantato per foratura ad umido. È opportuno iniziare con il foretto, eseguendo un foro del diametro di 7/8 mm al vertice dell'area da rimuovere e proseguire con la smerigliatrice, facendo

due incisioni di circa 5 cm alle due estremità della medesima area; si conclude congiungendo foro e incisione, operando dal centro verso l'estremità.

- **Fori rettangolari:** analogamente ai tagli ad L, le strumentazioni necessarie sono la smerigliatrice provvista di disco diamantato e il foretto diamantato per foratura ad umido. Prima del taglio, è importante utilizzare il foretto per eseguire fori di diametro 7/8 mm nei punti alle estremità della zona di taglio. Si può poi concludere il lavoro congiungendo i fori tramite la smerigliatrice con disco diamantato.
- **Fori:** si può forare il materiale servendosi di avvitatore e foretti diamantati per foratura a umido (fresa a tazza), avendo sempre cura di inumidire la superficie durante il foro. A foro effettuato si consiglia di rifinire la superficie con l'ausilio di una smerigliatrice provvista di disco diamantato.

Lista dell'equipaggiamento per movimentazione, tagli e fori:

- telaio di movimentazione, dotato di ventose per il sollevamento delle lastre ed eventualmente anche di carrello con ruote per il trasporto;
- banco da lavoro adatto ai formati in questione;
- guida da taglio con carrello incisore;
- pinza troncatrice;
- tampone diamantato;
- smerigliatrice provvista di disco diamantato;
- foretto diamantato per foratura a umido (fresa a tazza);
- avvitatore.

GB To cut and drill a slab, Caesar Ceramiche recommends you to place the slab on a work bench or flat surface made of non-slip material.

- **Straight cuts:** Caesar Ceramiche slabs of size 120x278 cm, can be cut using a cutting guide with engraving trolley featuring suction cups, cutting-off pliers and a diamond pad. Place the slab on the cutting guide, establish the contour of the portion to remove and trace it out, making sure to lock the cutting guide in place using the special suction cups it is fitted with. During engraving, it is recommended to start with two engravings of about 5 cm, at the two ends of the slab. Proceed moving from the inside to the outside; you can then complete engraving by joining these two segments. Now perform splitting using pliers. Make sure to begin your work starting from the two ends. It is then recommended to smooth the cut edge using a diamond pad. In the event of straight cuts close to the edge, it is possible to use an angle grinder, which must be appropriately secured to the guide.
- **Corner cutting:** corner cutting can be performed in the same manner described for straight cuts close to the edge. Make sure to position the angle grinder based on the corner cut to perform.
- **L-shaped cuts:** for this type of work, use an angle grinder with a diamond disc and a diamond tool for wet drilling. Start by drilling a hole with a diameter of 7/8 mm, near to the portion to remove. Continue your work using the angle grinder. Provide two engravings of about 5 cm at the two ends of the same portion. Complete by joining the hole to the engraving. Work moving from the centre to the end.

- **Rectangular holes:** as described for L-shaped cuts, the tools needed are an angle grinder with diamond disk and a diamond tool for wet drilling. Before cutting, use the diamond tool to drill holes with a diameter of 7/8 mm in the points at the ends of the cutting area. You can complete your work by joining the holes using the angle grinder with diamond disc.
- **Holes:** you can drill material by using a screwdriver and diamond tools for wet drilling (cutting discs). During drilling, make sure that the area involved is kept wet. Once the hole has been completed, finish off the surface with an angle grinder with diamond disc.

List of equipment for handling, cutting and drilling:

- frame for handling featuring suction cups for lifting the slab and, if necessary, trolley for transport;
- work bench of a suitable size;
- cutting guide with engraving trolley;
- cutting off pliers;
- diamond pad;
- angle grinder with diamond disc;
- diamond tool for wet drilling (cutting disc);
- screwdriver.

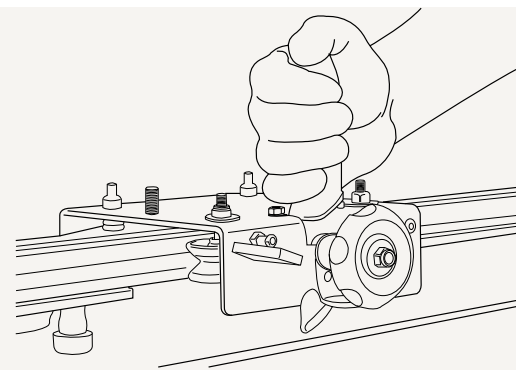
F Pour percer les dalles, Caesar Ceramiche conseille de les positionner sur un établi de travail ou sur une surface plane non glissante.

- **Découpe linéaire :** Il est possible de découper les dalles Caesar Ceramiche au format 120x278 cm, à l'aide d'un guide de découpe avec chariot inciseur équipé de ventouses, d'une pince coupante et d'un tampon diamanté. Il est conseillé de positionner les dalles sur le guide de découpe, de marquer les extrémités de la portion à éliminer et de tracer en ayant soin de bloquer le guide de découpe à l'aide de ses ventouses. Il convient durant la phase d'incision d'effectuer tout d'abord deux incisions d'environ 5 cm aux deux extrémités de la dalle de l'intérieur vers l'extérieur : unir ensuite ces deux segments pour compléter l'incision. Découper ensuite à l'aide de la pince coupante en ayant toujours soin de commencer par les deux extrémités. En dernier lieu, il est conseillé de limer le bord à l'aide d'un tampon diamanté. En cas de coupes linéaires très proches du bord, il est possible d'utiliser une ponceuse dûment fixée au guide.
- **Marquage :** le marquage peut lui aussi être réalisé comme la découpe linéaire à côté du bord, en veillant à incliner la ponceuse selon l'angle voulu.
- **Découpes en L :** pour cet usinage, il est conseillé d'utiliser une ponceuse munie d'un disque diamanté et un foret diamanté pour perçage par voie humide. Commencer avec le foret en perçant un trou de 7/8 mm de diamètre au sommet de la partie à éliminer puis poursuivre avec la ponceuse, en réalisant deux incisions de 5 cm environ aux deux extrémités de la même partie ; terminer en rejoignant le perçage et l'incision en procédant du milieu vers l'extrémité.

- **Perçages rectangulaires :** de même que pour les coupes en L, il faut une ponceuse équipée d'un disque diamanté et d'un foret diamanté pour perçage par voie humide. Il est important, avant la découpe, d'utiliser le foret pour réaliser des trous d'un diamètre de 7/8 mm aux points indiqués à l'extrémité de la zone de découpe. Terminer le travail en joignant les trous à l'aide de la ponceuse à disque diamanté.
- **Perçages :** Il est possible de percer le matériau à l'aide d'une visseuse et de forets diamantés pour perçage par voie humide (fraises creuses), en ayant soin de mouiller la surface durant le perçage. Une fois le trou percé, il est conseillé de parfaire la surface à l'aide d'une ponceuse à disque diamanté.

Équipement nécessaire pour la manutention, les coupes et les perçages :

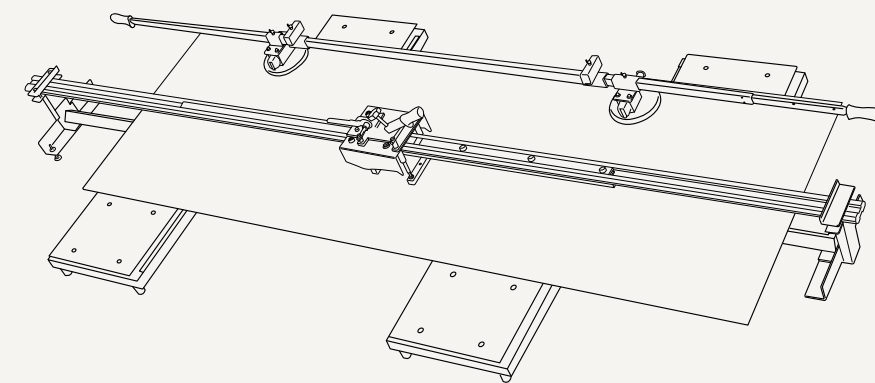
- châssis doté de ventouses pour le levage des dalles et, le cas échéant, chariot sur roues pour le transport ;
- établi de travail adapté aux formats usinés ;
- guide de découpe avec chariot inciseur ;
- pince coupante ;
- tampon diamanté ;
- ponceuse à disque diamanté ;
- foret diamanté pour un perçage par voie humide (fraises creuses) ;
- visseuse.



Guida da taglio con carrello incisore
Guide with cutting carriage - Guide de découpe avec chariot inciseur
Führungsschiene mit Ritzschlitten zum schneiden - Механический плиткорез с направляющей и режущей кареткой.



Banco da lavoro
Working table - Table de travail
Arbeitstisch - Рабочий стол.



Telaio di movimentazione dotato di ventose
Handling frame equipped with suction cups - Châssis doté de ventouses
Transportrahmen mit Saugnäpfen - Рама с присосками.

D Zum Schneiden und Bohren der Platten empfiehlt Caesar Ceramiche, die Platte auf einen Arbeitstisch oder auf eine ebene Fläche aus rutschfestem Material zu legen.

- Gerader Schnitt: Die Caesar Ceramiche-Platten im Format 120x278 cm, lassen sich mit einer Führungsschiene und Ritzschlitten mit Saugnäpfen, einer Trennzange und einem Schleifkissen zuschneiden. Es empfiehlt sich, die Platten an der Führung zu positionieren, die Enden des abzuschneidenden Teils zu markieren und dann die Schnittlinie anzureißen. Die Führungsschiene ist dabei mit den Saugnäpfen zu blockieren. Beim Ritzen sollte mit zwei circa 5 cm langen, von innen nach außen geführten Schnitten an den beiden Platteneenden begonnen werden: anschließend werden diese beiden Schnitte durch Einritzen verbunden. Nun werden die Plattenteile mit der Trennzange getrennt, wobei wiederum an den beiden Enden begonnen wird. Schließlich sollte die geschnittene Kante mit einem Schleifkissen angefasst werden. Für sehr nahe an der Kante befindliche, gerade Schnitte kann eine entsprechend an der Führung befestigte Schleifmaschine verwendet werden.
- Jollyschnitt: Auch der Jollyschnitt kann wie der gerade Schnitt in Kantennähe ausgeführt werden. Dabei ist darauf zu achten, die Schleifmaschine mit dem gewünschten Winkel zu neigen.
- L-Schnitt: Für diese Bearbeitung empfehlen sich eine Schleifmaschine mit Diamantscheibe und ein Diamantnassbohrer. Beginnen Sie mit dem Diamantnassbohrer und führen Sie eine Bohrung mit 7/8 mm Durchmesser an der Spitze des zu entfernenden Bereichs aus. Mit der Schleifmaschine zwei ca. 5 cm lange Einschnitte an den beiden Enden desselben Bereichs ausführen und dann Bohrung und Einschnitt von der Mitte bis zum Ende hin verbinden.

- Rechteckige Aussparungen: Erfolgen wie die L-Schnitte mit einer Schleifmaschine mit Diamantscheibe und einem Diamantnassbohrer. Es ist wichtig, vor dem Schnitt mit dem Diamantnassbohrer Löcher mit 7/8 mm Durchmesser an den Enden des Schnittbereichs auszuführen. Zum Abschluss des Vorgangs werden diese Bohrungen mit der Schleifmaschine mit Diamantscheibe verbunden.
- Bohrungen: Das Material kann mit einem Schrauber und Diamantnassbohrern (Hohlfräser) gebohrt werden, wobei die Oberfläche während des Bohrens stets zu befeuchten ist. Nach dem Bohren sollte die Oberfläche mit einer Schleifmaschine mit Diamantscheibe nachbearbeitet werden.

Ausrüstung für Bewegung, Schnitte und Bohrungen:

- Transportrahmen mit Saugnäpfen zum Anheben der Platten, und ggf. Rollwagen für den Transport;
- für die Formate geeigneter Arbeitstisch;
- Führungsschiene mit Ritzschlitten zum Schneiden;
- Trennzange;
- Schleifkissen;
- Schleifmaschine mit Diamantscheibe;
- Diamantnassbohrer (Hohlfräser);
- Schrauber. Bohren der Platten

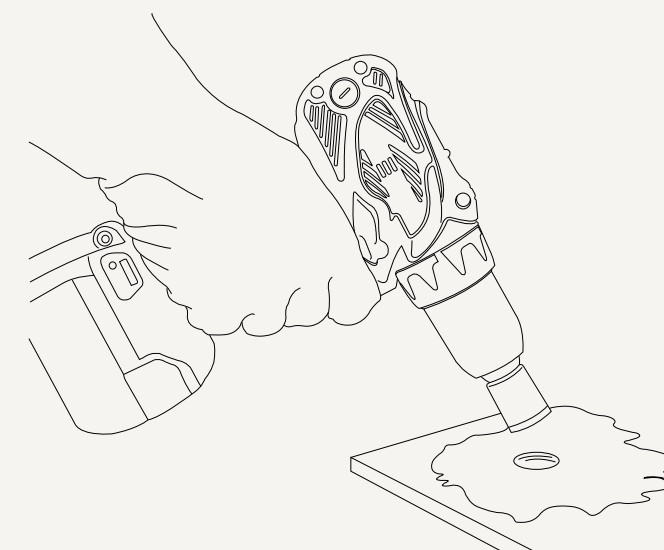
RU Для резки и сверления материала Caesar Ceramiche рекомендует поместить керамогранитную плиту на подходящий рабочий стол или на ровную поверхность из нескользящего материала.

- Прямая резка: Для резки плит Caesar Ceramiche формата 120x278 см, можно использовать плиткорез с направляющей, режущей кареткой и присосками, кусачки и алмазную губку. Рекомендуется положить направляющую плиткореза на плиту, отметить концы отреза, затем начертить на плите линию надреза, при этом крайне необходимо хорошо закрепить направляющую соответствующими присосками. Сначала следует нанести риски длиной около 5 см на обоих концах плиты, действуя от середины к краям, после чего сделать надрез по всей длине начерченной линии, соединив риски. Затем необходимо разломить плиту кусачками по линии надреза, начиная с концов. Наконец, рекомендуется отшлифовать срез алмазной губкой. При необходимости выполнения линейной резки рядом с кромкой можно использовать должным образом прикрепленную к направляющей шлифмашинку.
- Резка под углом 45°: также и резку под углом 45° можно выполнять как резку рядом с кромкой, для чего шлифмашинку следует установить под необходимым углом.
- Г-образная резка: для ее выполнения рекомендуется использовать шлифовальную машинку с алмазным диском и алмазной коронкой для влажного сверления. Перед началом резки просверлите отверстия диаметром 7-8 мм по углам вырезаемой формы. Затем шлифовальной машинкой выполните два надреза длиной около 5 см на концах данного участка и соедините отверстие с надрезами, двигаясь от середины к краю.

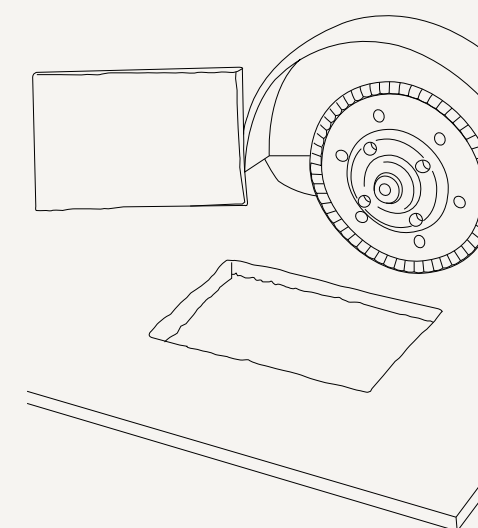
- Прямоугольные отверстия: они, как и Г-образная резка, выполняются с помощью шлифовальной машинки с алмазным диском и алмазной коронкой для влажного сверления. Перед резкой следует сначала просверлить отверстия диаметром 7-8 мм по углам вырезаемой формы. Затем следует соединить отверстия, прорезав плиту угловой шлифовальной машинкой с алмазным диском.
- Отверстия: Отверстия в этом материале можно вырезать алмазной коронкой для влажного сверления, закрепленной на шуруповерте. Во время сверления необходимо смачивать поверхность водой. Просверлив отверстие, следует отшлифовать поверхность угловой шлифовальной машинкой с алмазным диском.

Перечень средств, необходимых для перемещения, резки и сверления:

- рама с присосками для подъема и перемещения плит, при необходимости – тележка на колесах;
- рабочий стол, подходящий для соответствующих форматов;
- плиткорез с направляющей и режущей кареткой;
- кусачки;
- алмазная губка;
- шлифовальная машинка с алмазным диском;
- алмазная коронка для влажного сверления;
- шуруповерт.



Foretto diamantato per foratura ad umido
Diamond tool for wet drilling - Foret diamanté pour un perçage par voie humide
Diamantnassbohrer - Алмазное корончатое сверло для влажного сверления.



Smerigliatrice provvista di disco diamantato
Grinder equipped with diamond disk - Ponceuse à disque diamanté
Schleifmaschine mit diamantscheibe - Угловая шлифовальная машина с алмазным диском.

Consigli di posa su massetto (per rivestimenti di tutte le lastre e pavimenti delle lastre 9 mm)

Recommendations for installation on a screed for wall tiling (all types of slab) and floor tiling (9 mm thick slab)
Conseils de pose sur chape (pour le revêtement des murs avec tous les types de dalles et pour le revêtement des sols avec des dalles d'une épaisseur de 9 mm)
Empfehlungen für die Verlegung auf Estrich (an der Wand für alle Platten und am Boden für die 9 mm starken Platten)
Рекомендации по укладке на стяжку (для облицовки стен любой плитой и для настила полов плитами толщиной 9 мм).

Come riferimento normativo si consiglia di consultare la norma UNI 11493 che regolamenta la posa di pavimenti e rivestimenti interni ed esterni.

As reference, we recommend you to consult the UNI 11493 standard that sets forth the rules for installation of interior and exterior floor and wall coverings.

À ce propos, il est conseillé de consulter la norme UNI 11493 qui réglemente la pose de carrelages et de revêtements intérieurs et extérieurs.

Zur Normenlage empfiehlt sich die Einsicht in die Richtlinie EN 11493 zur Verlegung von Wand- und Bodenbelägen in Innen- und Außenbereichen.

В качестве справочно-нормативной документации мы советуем обратиться к стандарту UNI 11493, предписывающему правила по укладке напольной и облицовочной плитки в помещениях и на улице.

Prima di procedere con la posa è necessario verificare che il fondo di posa sia stato progettato e realizzato in modo conforme a quella che è la destinazione d'uso, e correttamente predisposto all'incollaggio della lastra ceramica. Nel caso di massetto cementizio, per la posa a pavimento o a rivestimento è necessario che il fondo di posa non presenti fessurazioni, sia perfettamente asciutto e che il ritiro igrometrico di maturazione sia terminato. È anche necessario verificare che non vi sia assorbimento di umidità o acqua tali da rigonfiare la superficie di supporto. Pulire la superficie rimuovendo polvere, sporco in genere, oli e grassi. Prima di procedere con la posa è necessario verificare la planarità della superficie colmando eventuali dislivelli con adeguati prodotti per la rasatura. Si consiglia l'utilizzo di collanti di categoria "C2 E" o superiore, secondo le normative EN 12004; per la posa a rivestimento è opportuno utilizzare prodotti a scivolamento verticale limitato (indicati con la lettera T, sempre in base alla norma EN 12004). L'adesivo dovrà essere applicato secondo il metodo della doppia spalmatura, al fine di assicurare la perfetta distribuzione dello stesso e di garantire l'adesione ottimale evitando la formazione di vuoti che potrebbero essere causa di rotture. Il collante dovrà essere steso a letto pieno sulla superficie di supporto, utilizzando una spatola con denti distanziati di 10 mm e avendo cura di orientare l'ultima spatolatura con la righe in un unico verso, parallelo al lato corto della lastra. L'applicazione dell'adesivo sul retro della lastra deve essere effettuato mediante una spatola con denti da 3 mm, con la lastra fissata in posizione verticale al telaio di movimentazione. Con l'aiuto del telaio, si potrà poi procedere al

corretto posizionamento della lastra e alla sua posa. Per favorire il deflusso d'aria e quindi una migliore adesione, si consiglia di far eseguire alla lastra un movimento circolare nel momento della posa. Dopo la posa, si raccomanda di procedere alla battitura della superficie con apposito battitore, procedendo dal centro verso i lati, parallelamente al lato corto, per assicurare il corretto deflusso dell'aria. Si consiglia di valutare l'impiego di sistemi di livellamento delle superfici, per migliorare la planarità. Caesar Ceramiche, al fine di garantire una migliore resa estetica del prodotto ed una maggiore funzionalità, consiglia una fuga di almeno 2 mm e raccomanda l'utilizzo delle specifiche crocette distanziatrici. Inoltre, la granulometria del materiale fugante deve essere adeguata alla larghezza della fuga realizzata, e le fughe devono essere riempite fino al piano di calpestio, creando così una superficie continua. È necessario posizionare i giunti di dilatazione con regolarità e lasciare una distanza di almeno 5 mm fra piastrellato e muri perimetrali (o i pilastri). In ogni caso, la disposizione dei giunti di dilatazione deve essere calcolata dal responsabile o direttore dei lavori. Tutte le note sopra menzionate non possono in ogni caso prescindere da una posa eseguita a "regola d'arte".

GB Before beginning installation, check that the substrate for installation has been prepared and built in compliance with the intended use and has been correctly prepared for the use of adhesive. If the case of cement-based screeds, for floor and wall installation, check that the substrate features no cracks, that it is perfectly dry and that hygrometric shrinkage has ended. Make sure that there is no damp or water seepage that could cause the slabs to dislodge. Clean the surface to remove dust, dirt, oil and grease. Before installation, check the flatness of the substrate and compensate for any hollows with suitable levelling products. Use category "C2 E" or superior adhesives, as envisaged by the EN 12004 standards; for wall tiling, use products with limited vertical slippage (identified by the letter T or in compliance with the EN 12004 standard). Adhesive must be applied with the double spreading technique, in order to ensure correct distribution of the adhesive itself, guarantee excellent adhesion and avoid air gaps that can lead to breakage. The adhesive must be spread full-bed on the supporting surface, using a notched trowel (10 mm gap between notches). Make sure that the stripes of the last layer of adhesive have a single direction, parallel to the short side of the slab. The application of adhesive on the rear side of the slab must be performed using a notch with 3 mm notches. The slab must be secured in upright position to the handling frame. Using the frame, you can thus correctly position the slab and install it accordingly. To eliminate any air and guarantee better adhesion, when installing make the slab performs a circular

movement. After installation, it is recommended to tap the surface with a special mallet. Proceed from the centre to the sides, parallel to the short side, to ensure effective elimination of air. Consider the use of levelling systems to improve flatness of the surfaces. In order to improve aesthetic performance and practicality, Caesar Ceramiche recommends a grouting joint of at least 2 mm and use of spacer crosses. The grain size of the jointing material must be suitable for the width of the joint. Joints must be filled up to treading level in order to create a continuous surface. Position expansion joints at a regular distance and leave a gap of at least 5 mm between tiled surface and walls (or pillars). In any case, provision of expansion joints must be calculated by the person in charge of the building site. All notes above are a necessary addition to the rules of the trade.

F Avant de poser les dalles, vérifier que le fond a été conçu et réalisé conformément à la destination prévue et correctement préparé pour l'encollage de la dalle en céramique. En présence de fondation en béton, pour la pose au sol ou le revêtement de parois, le support de pose doit être parfaitement sec et sans fissures, et le retrait hygrométrique de séchage complété. Il est nécessaire de s'assurer de l'absence de toute absorption d'humidité ou d'eau risquant de faire gonfler la surface de support. Nettoyer la surface en éliminant la poussière, toute saleté, les huiles et les graisses. Avant d'effectuer la pose, il est nécessaire de s'assurer de la planéité de la surface en comblant toute irrégularité à l'aide de produits de ragréage. Il est conseillé d'utiliser un mortier-colle de catégorie « C2 E » ou supérieure, conformément aux normes EN 12004 ; il peut être nécessaire, pour le revêtement de parois, d'utiliser des produits à glissement vertical limité (indiqués par la lettre T, toujours conformément à la norme EN 12004). Appliquer le mortier-colle selon la méthode du double encollage afin d'en assurer la répartition parfaite et d'optimiser l'adhérence en évitant la formation de vides qui pourraient provoquer des ruptures. Étaler le mortier-colle sur toute la surface de support à l'aide d'une spatule à dents espacées de 10 mm, en ayant soin d'orienter la spatule, lors du dernier passage, de manière à ce que les rayures aillent dans le même sens, parallèle au côté court de la dalle. L'application du mortier-colle au dos de la dalle requiert l'utilisation d'une spatule à dents de 3 mm. La dalle doit être fixée au châssis de manutention à la verticale. Ce châssis permettra ensuite de positionner correctement la dalle et de la poser. Pour favoriser l'évacuation de l'air et donc améliorer l'adhésion, il est conseillé d'imprimer un mouvement circulaire à la dalle lors de la pose.

Il est recommandé, au terme de la pose, de taper sur la surface à l'aide d'un maillet en partant du milieu pour aller vers les côtés de manière à chasser l'air. Il est conseillé d'envisager des systèmes de nivellement des surfaces afin d'améliorer la planéité. Caesar Ceramiche conseille, afin d'optimiser le rendu esthétique du produit et sa fonctionnalité, de ré-

aliser un joint d'au moins 2 mm à l'aide de croisillons d'écartement. De plus, la granulométrie du matériau de jointolement doit être appropriée à la largeur du joint réalisé et les joints doivent être entièrement remplis afin de créer une surface continue. Il faut placer les joints de dilatation à intervalles réguliers et ménager une distance d'au moins 5 mm entre la surface carrelée et les murs (ou les piliers) situés autour. La disposition des joints de dilatation doit dans tous les cas être calculée par le responsable ou le directeur des travaux. Toutes les instructions susmentionnées doivent être respectées afin que la pose soit exécutée dans les « règles de l'art ».

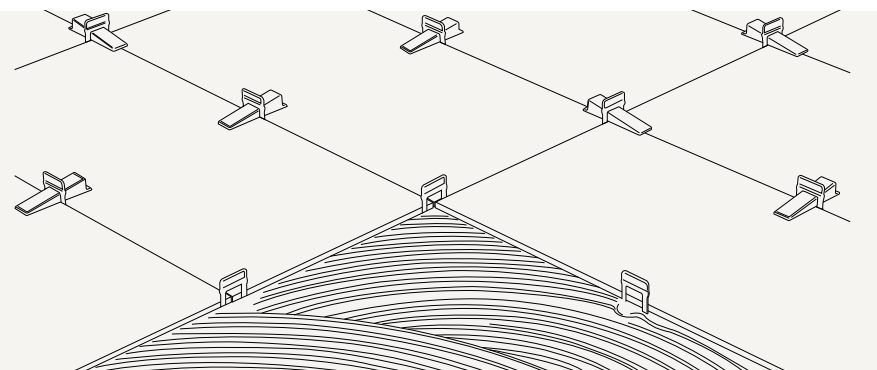
D Vor der Verlegung ist sicherzustellen, dass der Verlegeuntergrund dem Bestimmungszweck konform ausgelegt und ausgeführt wurde und korrekt auf die Verklebung der Keramikplatte vorbereitet wurde. Im Falle eines Zementestrichs muss der Verlegeuntergrund für die Verlegung an Boden oder Wand rissfrei und vollkommen trocken sein, und die trocknungsbedingte Schwindung muss abgeschlossen sein. Es ist sicherzustellen, dass keine Feuchtigkeits- oder Wasseraufnahme vorhanden ist, die den Untergrund aufblähen könnte. Staub und Schmutz im Allgemeinen, Öle und Fette von der Oberfläche beseitigen. Vor der Verlegung muss die Ebenheit der Oberfläche sichergestellt werden: eventuelle Unebenheiten sind mit geeigneten Glättmassen auszugleichen. Wir empfehlen Kleber der Kategorie "C2 E" oder höher nach den Richtlinien EN 12004; bei der Wandverkleidung sollten Produkte mit verringertem Abrutschen (nach EN 12004 durch den Buchstaben T gekennzeichnet) verwendet werden. Der Kleber ist doppelt aufzutragen, d.h. auf den Untergrund und auf die Plattenrückseite, um eine perfekte Verteilung und optimale Anhaften zu garantieren, ohne dass Hohlstellen entstehen, die zu Brüchen führen könnten. Den Kleber ganzflächig auf den Untergrund auftragen. 10 mm-Zahnspachtel verwenden und darauf achten, dass beim letzten Auftrag die Rillen in einheitlicher Richtung verlaufen, parallel zur kurzen Seite der Platte. Auf die Plattenrückseite den Kleber mit 3 mm-Zahnspachtel auftragen, während die Platte senkrecht im Transportrahmen fixiert ist. Mit dem Rahmen kann die Platte anschließend korrekt positioniert und verlegt werden.

Damit die Luft besser entweichen und die Platte dadurch besser anhaften kann, empfiehlt es sich, diese während der Verlegung mit kreisförmigen Bewegungen zu verschieben. Nach der Verlegung sollte die Platte mit einem Gummihammer leicht angeklopft werden. Hierzu von der Mitte ausgehend nach außen vorgehen, parallel zur kurzen Seite, damit eingeschlossene Luft entweichen kann. Es empfiehlt sich, Nivelliersysteme anzuwenden, um die Ebenheit der Flächen zu verbessern. Zur Erzielung einer optimalen optischen Wirkung und Funktionalität des Produkts empfiehlt Caesar Ceramiche eine Fugenbreite von mindestens 2 mm sowie die Verwendung von Fugenkreuzen. Die Körnung des Fugenmaterials muss außerdem für die ausgeführte Fugenbreite geeignet sein, und die Fugen sind mit der Trittfäche bündig zu füllen, so dass eine kontinuierliche Fläche entsteht. In regelmäßigen Abständen sind Dehnungsfugen anzubringen, und zwischen Umfangsmauern (bzw. Pfeilern) und Fliesenbelag sind wenigstens 5 mm Abstand zu lassen. In jedem Fall ist die Anordnung der Dehnungsfugen durch den Bauleiter zu berechnen. Neben den obigen Hinweisen sind in jedem Fall die Regeln einer fachgerechten Fliesenverlegung unbedingt zu beachten.

RU Перед укладкой необходимо проверить, что основа спроектирована и выполнена с учетом будущих условий эксплуатации покрытия и подготовлена надлежащим образом к наклеиванию плитки. В случае цементной стяжки как при напольной, так и при настенной укладке убедиться, что на основе нет трещин, что она совершенно сухая, и что процесс ее усадки при созревании завершен. Также следует убедиться в отсутствии поглощения воды или влаги, способного привести к вспучиванию поверхности основы. Очистите подлежащую облицовке поверхность от пыли, масел, жиров и грязи вообще. Перед началом укладки необходимо проверить, чтобы основа была ровной, и в случае необходимости выровнять ее подходящим составом. Мы советуем использовать клеи класса "C2 E" или более высокого класса по стандарту EN 12004; для настенной укладки следует выбирать клеи с уменьшенной степенью вертикального сползания (обозначаются

буквой T по стандарту EN 12004). При укладке рекомендуется применять метод двойного нанесения клея; это гарантирует оптимальное распределение и сцепление клея, а также отсутствие пустот, которые могут привести к расколу уложенных плит. Клей наносят сплошным слоем на подлежащую облицовке поверхность при помощи зубчатого шпателя с расстоянием между зубьями в 10 мм, борозды последней полосы клея должны быть ориентированы в одном направлении, параллельно короткой грани плиты. Для нанесения клея на монтажную сторону плиты следует использовать шпатель с размером зубьев в 3 мм, плита при этом должна быть закреплена в вертикальном положении на раме, используемой для перемещения. С помощью этой рамы затем можно будет уложить плиту в правильное положение. Чтобы удалить воздушные пузырьки из клеевой прослойки и улучшить сцепление, в момент укладки рекомендуется произвести плитой круговое движение. После укладки для удаления воздуха рекомендуется равномерно простучать поверхность плиты подходящим инструментом от середины к краям, параллельно короткой стороне. Для обеспечения ровности покрытия советуем использовать специальные системы выравнивания. Для лучшего эстетического результата, а также из практических соображений, компания Caesar Ceramiche рекомендует укладку со швом не менее 2 мм с использованием дистанционных крестиков. Фракция затирочного материала подбирается с учетом рекомендованного размера шва. Швы заполняются затиркой до краев так, чтобы они образовывали единую плоскость с поверхностью плит. Необходимо равномерно установить деформационные швы, оставляя между полом и стенами (или колоннами) зазор размером не менее 5 мм. Расстановка деформационных швов рассчитывается руководителем укладочных работ. Укладка плит в любом случае должна производиться с соблюдением не только настоящих инструкций, но и всех правил по выполнению укладочных работ. случае должна производиться с соблюдением не только настоящих инструкций, но и всех правил по выполнению укладочных работ.

Sistema di livellamento delle superfici
Surface levelling systems - Système de mise à niveau des surfaces
Untergrund-nivelliersystem - Система выравнивания плит



Posa a pavimento delle lastre 6 mm

Installation of 6 mm thick slabs - Pose des dalles 6 mm au sol
Verlegung der 6 mm starken Platten am Boden - Напольная укладка плит толщиной 6 мм

Caesar Ceramiche raccomanda l'utilizzo a pavimento delle grandi lastre in spessore 6mm per le sole applicazioni in ambito residenziale, commerciale a traffico leggero e comunque in contesti ove non vi sia passaggio di carichi puntuali pesanti o transito di carrelli a ruote dure. La gamma di grandi lastre in 6 mm di spessore è indicata per la posa su pavimenti preesistenti: è possibile effettuare la posa su vecchi pavimenti o rivestimenti in marmo, pietra naturale, ceramica, senza la necessità di demolire la pavimentazione sottostante.

ATTENZIONE: si sconsiglia la posa di queste lastre direttamente sul massetto. Questo perché la posa su massetto è fortemente condizionata dall'esecuzione ottimale del massetto stesso, dalla sua completa stagionatura, dal rispetto degli opportuni giunti di dilatazione nonché dalla posa effettuata a "regola d'arte". Pertanto, in questi casi, Caesar Ceramiche suggerisce l'utilizzo di grès porcellanato in spessore tradizionale.

GB Caesar Ceramiche recommends the installation of 6 mm thick extra large slabs only in the following conditions: residential environments, commercial environments that are subject to light traffic and in any case in contexts where there is no regular passage of heavy loads or circulation of trolleys with hard wheels. The range of 6 mm thick extra large slabs is suitable for installation on existing floors: the slabs can be installed on old floors or marble, natural stone and ceramic claddings, without the need to demolish the existing underlying floor.

ATTENTION: it is not recommended to install these slabs on a screed directly, since the results of installation strictly relate to the condition - excellent - of the screed, to its seasoning, to the provision of expansion joints, as well as to perfect installation in accordance to "the rules of the trade". In these cases, Caesar Ceramiche recommends the use of porcelain stoneware with a conventional thickness.

F Pour le revêtement des sols, Caesar Ceramiche conseille l'utilisation des grandes dalles d'une épaisseur de 6 mm uniquement pour le secteur résidentiel, les zones commerciales à trafic léger et, quoi qu'il en soit, dans des contextes ne prévoyant pas le passage de charges lourdes ponctuelles ou de chariots à roues dures. La gamme de grandes dalles d'une épaisseur de 6 mm est indiquée pour la pose sur des sols préexistants : il est possible d'effectuer la pose sur de vieux sols ou des revêtements en marbre, pierre naturelle, céramique sans devoir pour autant démolir le sol sous-jacent.

ATTENTION : il est déconseillé de poser ces dalles directement sur la chape. En effet une pose sur chape exécutée dans les « règles de l'art » dépend beaucoup de l'exécution optimale de la chape elle-même, de son séchage complet et du respect du positionnement des joints de dilatation. Dans ces cas, Caesar Ceramiche suggère l'utilisation d'un grès cérame à épaisseur traditionnelle.

D Caesar Ceramiche empfiehlt die Verwendung der großen Platten in 6 mm Stärke als Bodenbelag nur für den Wohnungsbau, für nur leicht beanspruchte Gewerbeobjekte und in jedem Fall nur in Bereichen, in denen keine konzentrierten, schweren Lasten vorhanden sind bzw. die nicht von Transportwagen mit Hartgummirädern befahren werden. Die Palette der 6 mm starken, großen Platten eignet sich für die Verlegung über bereits vorhandenen Bodenbelägen: Eine Überverlegung auf bestehenden Bodenbelägen aus Marmor, Naturstein, Keramik ist möglich, ohne den vorhandenen Belag demolieren zu müssen.

ZUR BEACHTUNG: Von der Verlegung dieser Platten direkt auf den Estrich wird abgeraten. Grund hierfür ist, dass die Verlegung auf Estrich in hohem Maße von der perfekten Ausführung des Estrichs selbst abhängt, von seiner vollständigen Aushärtung, von der korrekten Ausführung der Dehnungsfugen sowie von der „fachgerechten Verlegung“ im Allgemeinen. In diesen Fällen empfiehlt Caesar Ceramiche daher die Verwendung von Feinsteinzeug in traditioneller Stärke.

RU Caesar Ceramiche рекомендует напольную укладку крупноформатных плит толщиной 6 мм исключительно в жилых и коммерческих объектах с небольшой интенсивностью хождения и в любом случае там, где не предусматривается движение тяжелых сосредоточенных нагрузок или перевозка тележек с жесткими колесами. Ассортимент крупноформатных плит толщиной 6 мм подходит для укладки поверх уже существующих полов. Возможна укладка на старый пол или облицовку из мрамора, натурального камня, керамики, без необходимости разбора уже существующих покрытий. **ВНИМАНИЕ:** не рекомендуется укладка этих плит непосредственно на стяжку. Это вызвано тем, что на укладку на стяжку сильно влияют качественное изготовление стяжки, ее полная выдержка, присутствие всех необходимых расширительных швов, а также безупречное выполнение самой укладки. Поэтому, для такой укладки Caesar Ceramiche рекомендует использовать керамогранит обычной толщины.

Manutenzione e pulizia

Care and cleaning - Entretien et nettoyage
Pflege und Reinigung - Чистка и уход

Al fine di facilitare la manutenzione ordinaria si raccomanda di effettuare un lavaggio acido dalle 36 alle 48 ore dalla stuccatura con un acido specifico per grès porcellanato.

Per ulteriori informazioni si rimanda a quanto riportato nella più recente edizione del Catalogo generale Caesar Ceramiche ed al sito www.caesar.it.

GB In order to make routine maintenance easier, it is recommended to wash the surface with an acid detergent 36-48 hours from grouting. Use an acid product that is suitable for porcelain stoneware. For more information, refer to the latest edition of the Caesar Ceramiche General Catalogue and visit the www.caesar.it website.

F Il est recommandé, afin de faciliter l'entretien de routine, d'effectuer un lavage acide 36 à 48 heures après le jointoiement avec un acide spécifique pour grès cérame.

Pour de plus amples informations, consulter la dernière édition du catalogue général Caesar Ceramiche et le site www.caesar.it.

D Zur Erleichterung der ordentlichen Wartung sollten die Platten 36 bis 48 Stunden nach dem Verfugen mit einer spezifischen Säure für Feinsteinzeug abgewaschen werden. Weitere Informationen finden Sie in der neuesten Ausgabe des Caesar Ceramiche-Gesamtkatalogs und in der Website www.caesar.it.

RU Чтобы упростить уход за плиткой, спустя 36-48 часов после затирки швов рекомендуется промыть облицованную поверхность кислотным моющим средством для керамогранита.

Дополнительная информация доступна в последнем издании Общего каталога Caesar Ceramiche и на сайте www.caesar.it.



Stuoatura delle lastre

Slab mesh covering - Entoilage des dalles
Platten mit Gfk-Matte - Установка мата на плиты

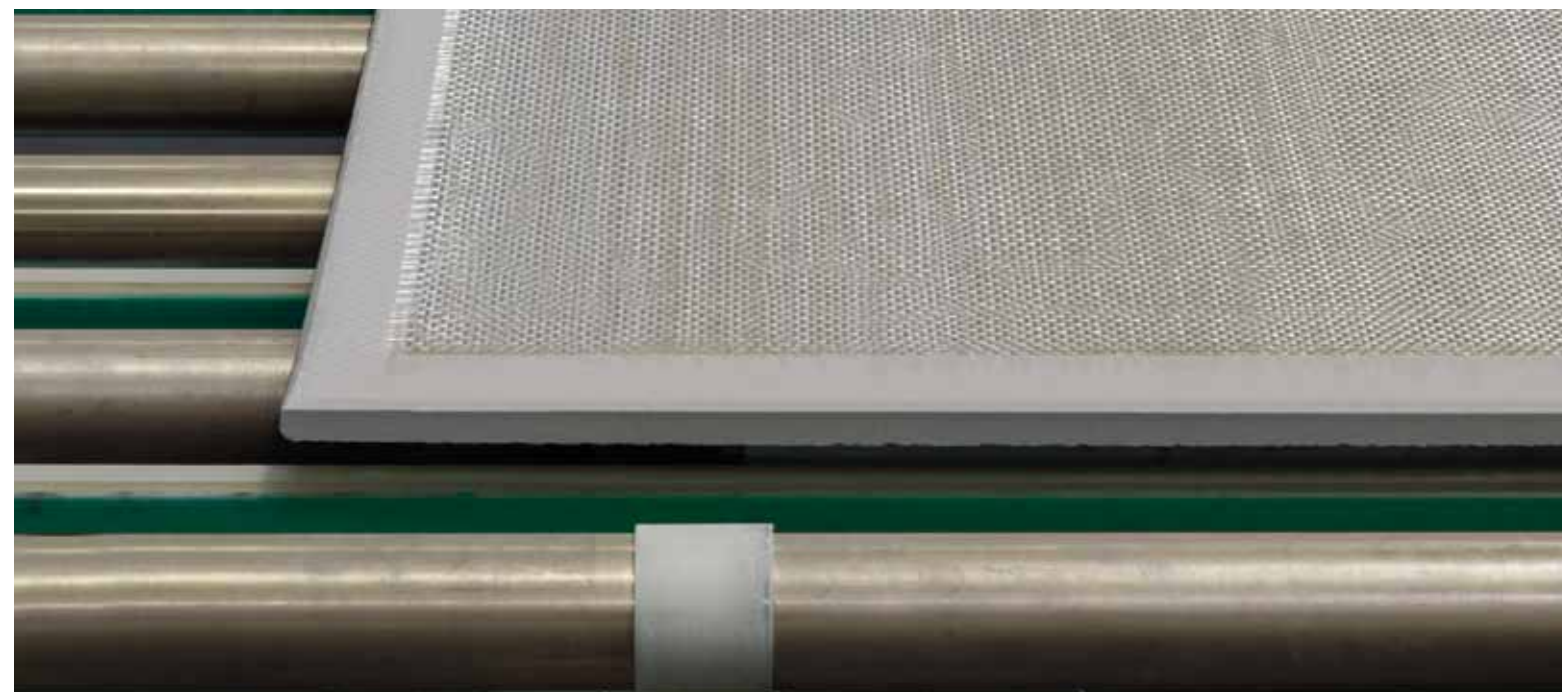
Le lastre Caesar Ceramiche possono essere fornite su richiesta, su tutti i formati e gli spessori in gamma, con l'integrazione di una stuoia in fibra di vetro, che viene applicata sul retro. Questa lavorazione è particolarmente indicata per elementi di arredo laddove le lastre non siano incollate a supporti interni, o comunque siano particolarmente sollecitate. Le lastre accoppiate alla stuoia acquisiscono una maggiore resistenza all'urto nella fase di trasporto. Inoltre la procedura aumenta la sicurezza in caso di rotture, dal momento che la stuoia impedisce il collassamento della lastra.

GB Upon demand, Caesar Ceramiche slabs can be supplied with fibreglass mesh applied to the bottom face. This type of product is recommended when slabs used as furniture covering will not be glued to supports and when particular stress is expected. Slabs on mesh acquire a greater resistance to impact. Furthermore, the application of fibreglass increases safety in the event of breakage since mesh withholds fragments. The designer must check if the slabs needs a support, based on its specific application.

F À la demande, les dalles Caesar Ceramiche peuvent être livrées avec une couche en fibre de verre appliquée à l'arrière. Ce traitement est particulièrement indiqué pour les éléments décoratifs lorsque les dalles ne sont pas collées à des support internes ou qu'elles subissent des contraintes particulières. Ainsi consolidées par la fibre de verre, les dalles offrent une meilleure résistance mécanique et aux chocs. De plus, l'application de la fibre renforce la sécurité en cas de rupture en retenant les fragments. Il appartient au concepteur de vérifier si la dalle, en fonction de sa destination spécifique, doit reposer sur un support.

D Die Platten von Caesar Ceramiche sind auf Wunsch mit rückseitig aufgebrachter Glasfasermatte lieferbar. Diese Ausführung eignet sich insbesondere für Einrichtungs-elemente, bei denen die Platten nicht auf einer Unterlage verklebt werden, bzw. generell bei besonders hoher Beanspruchung. Die mit dieser Matte versehenen Platten besitzen eine höhere mechanische Beständigkeit und Stoßfestigkeit. Zudem bietet die Glasfasermatte bei einem Brechen größere Sicherheit, da sie die Fragmente zurückhält. Die Prüfung der Notwendigkeit der Matte für den jeweiligen Verwendungszweck der Platte ist Aufgabe des Planers.

RU По заказу плиты Caesar Ceramiche могут оснащаться дополнительным матом из стекловолокна, устанавливаемым с тыльной стороны. Рекомендуется выполнить эту обработку при изготовлении предметов интерьера, если плиты не приклеиваются к внутренним опорным конструкциям, или если к ним прилагается высокая нагрузка. Совмещенные с матом плиты приобретают более высокую прочность к механическому воздействию и ударам. Кроме того, наклеивание мата повышает безопасность в случае разбивания, потому что не допустит разбрасывания осколков. В зависимости от конкретного применения проектировщик обязан проверять необходимость опорного материала для плиты.



È compito del progettista verificare se la lastra necessita di un supporto, in funzione dell'applicazione specifica.
The designer must check if the slabs needs a support, based on its specific application.

Il appartient au concepteur de vérifier si la dalle, en fonction de sa destination spécifique, doit reposer sur un support.
Für die Prüfung der vom Verwendungszweck abhängigen Notwendigkeit einer Unterlage ist der Planer zuständig.
В зависимости от конкретного применения проектировщик обязан проверять необходимость опорного материала для плиты.

Sistemi di imballaggio delle lastre

Slab packaging methods - Systèmes d'emballage des dalles
Verpackungssysteme für die Platten - Системы упаковки плит

CASSA - Crate - Caisse - Kiste - Ящик

FORMATO cm SIZE cm FORMAT cm FORMAT cm ФОРМАТ, см	SPESSORE THICKNESS ÉPAISSEUR STÄRKE ТОЛЩИНА	DIMENSIONE IMBALLO DIMENSIONS OF PACKAGE DIMENSIONS DE L'EMBALLAGE VERPACKUNGSABMESSUNGEN РАЗМЕР УПАКОВКИ	LASTRE SLABS DALLES PLATTEN ПЛИТЫ	m² PZ	m² TOT	kg/PZ	kg	TARA kg TARE kg TARA kg TARA kg ТАРА kg	PESO TOT kg TOT. WEIGHT kg POIDS TOT. kg GESAMTGEWICHT kg ОБЩАЯ МАССА kg
120x278	6 mm / 0,23"	(144,6x291,6x(h)33,8 cm)	18	3,32	59,79	-49,56	-892,08	-88	-980,08
120x278	6 mm / 0,23"	(144,6x291,6x(h)23,8 cm)	7	3,32	23,25	-49,56	-346,9	-52,5	-399,4

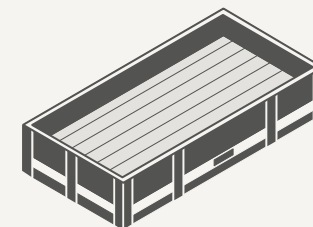
CAVALLETTO DI LEGNO - Wooden trestle - Chevalet en bois - Holzbock - Деревянная подставка

FORMATO cm SIZE cm FORMAT cm FORMAT cm ФОРМАТ, см	SPESSORE THICKNESS ÉPAISSEUR STÄRKE ТОЛЩИНА	DIMENSIONE IMBALLO DIMENSIONS OF PACKAGE DIMENSIONS DE L'EMBALLAGE VERPACKUNGSABMESSUNGEN РАЗМЕР УПАКОВКИ	LASTRE SLABS DALLES PLATTEN ПЛИТЫ	m² PZ	m² TOT	kg/PZ	kg	TARA kg TARE kg TARA kg TARA kg ТАРА kg	PESO TOT kg TOT. WEIGHT kg POIDS TOT. kg GESAMTGEWICHT kg ОБЩАЯ МАССА kg
120x278	6 mm / 0,23"	(290x75x(h)156 cm)	18	3,32	59,79	-49,56	-806	185	-991
120x278 max load	6 mm / 0,23"	(290x75x(h)156 cm)	42	3,32	139,53	-49,56	-1.882	185	-2.067
120x120	9 mm / 0,35"	(122x80x(h)136,8 cm)	40	1,44	57,60	-31	-1.240	60	-1.300

EASY FRAME

TIPO DI IMBALLAGGIO PACKAGING TYPE TYPE D'EMBALLAGE VERPACKUNGSTYP ТИП УПАКОВКИ	FORMATO cm SIZE cm FORMAT cm FORMAT cm ФОРМАТ, см	SPESSORE THICKNESS ÉPAISSEUR STÄRKE ТОЛЩИНА	CODICE CODE CODE CODE КОД	DIMENSIONE IMBALLO DIMENSIONS OF PACKAGE DIMENSIONS DE L'EMBALLAGE VERPACKUNGSABMESSUNGEN РАЗМЕР УПАКОВКИ	LASTRE SLABS DALLES PLATTEN ПЛИТЫ	m² PZ	m² TOT	kg/PZ	PESO NETTO NET WEIGHT POIDS NET NETTOGEWICHT ЧИСТЫЙ ВЕС	TARA kg TARE kg TARA kg TARA kg ТАРА kg	PESO LORDO GROSS WEIGHT POIDS BRUT BRUTTOGEWICHT БРУТТО ВЕС
Scatola Box Boîte Karton Коробка	120x278	6 mm	MBLM	120x278 cm	1	3,32	3,32	-49,56 kg	-49,56 kg	-5 kg	-54,56 kg
Cavalletto Trestle Support Holzbock Подставка	120x278	6 mm	MBLN	307 cm x 75,8 cm x h 130 cm						-50 kg	
Sistema EasyFrame (Cavalletto + 10 scatole) EasyFrame System (Trestle + 10 Boxes) Système EasyFrame (Support + 10 boîtes) EasyFrame System (Holzbock + 10 Kartons) Система EasyFrame (подставка + 10 коробок)	120x278	6 mm	10 pz MBLM + 1 pz MBLN	307 cm x 75,8 cm x h 130 cm	10	3,32	33,22	-49,56 kg	-495,6 kg	-100 kg	-595,6 kg

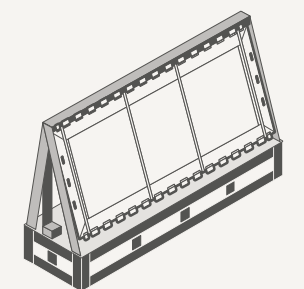
Cassa
Crate
Caisse
Kiste
Ящик



Cavalletto di legno
Wooden trestle
Chevalet en bois
Holzbock
Деревянная подставка



Easy Frame



Caesar Ceramiche raccomanda di non sovrapporre pallet di altro tipo alle casse contenenti questi prodotti.

Caesar Ceramiche recommends you not to stack other types of pallet onto the crates containing these products.
Caesar Ceramiche recommande de ne pas superposer d'autres types de palettes sur les caisses contenant ces produits.
Caesar Ceramiche empfiehlt, keine anderen Palettentypen auf die Kisten mit diesen Produkten zu legen.
Caesar Ceramiche рекомендует не ставить поддоны другого типа на ящики, содержащие данные плиты.

Easy Frame

Moving slabs. Smart&Safe.

L'INNOVATIVA SOLUZIONE CAESAR CERAMICHE PER IL TRASPORTO DELLE LASTRE.

Le lastre in grès porcellanato in formato 120x278 cm offrono un'eleganza unica, anche se il loro trasporto si rivela spesso un'operazione complessa. Per risolvere queste difficoltà, Caesar Ceramiche presenta EasyFrame, una soluzione di packaging innovativa che ottimizza le attività sul cantiere e rende ogni fase della movimentazione più semplice, sicura ed ecologica. Realizzato interamente in cartone, EasyFrame è studiato per trasportare una lastra proteggendo il suo intero perimetro da urti e danni. Le tre maniglie ergonomiche su ciascun lato corto permettono a due operatori di sollevare e trasportare la lastra manualmente, senza attrezzature particolari, in modo pratico e veloce.

SEMPLICE E PRATICO

EasyFrame semplifica le operazioni logistiche. Le lastre possono essere movimentate da soli due operatori, che possono sollevarle o trascinarle a seconda delle necessità, rendendo più agevole il transito in spazi ridotti come le rampe di scale. Durante ogni fase del trasporto, EasyFrame consente di controllare la qualità e monitorare l'integrità della lastra. Le operazioni di carico e scarico risultano estremamente semplici: il trasporto può essere effettuato con camion o furgoni, che consentono di avvicinarsi al cantiere o all'area di posa, anche in spazi stretti. Durante la posa, l'imballo può fungere da pratico supporto per le operazioni di spalmatura, mantenendo l'area di lavoro ordinata. EasyFrame è una soluzione agile ed economica, anche perché riduce al minimo il numero di operatori necessari e rende superfluo l'utilizzo di gru o piattaforme.

SICURO E ROBUSTO

La resistente struttura in cartone protegge le lastre dagli urti e previene rotture o sbeccature, assicurandone l'integrità fino alla posa in opera.

SOSTENIBILE

Realizzato in cartone certificato FSC-Mix, EasyFrame è completamente riciclabile e può essere riutilizzato per nuove movimentazioni, promuovendo sostenibilità e riduzione degli sprechi. La protezione che fornisce alle lastre riduce l'impatto delle rotture, ottimizzando i quantitativi di materiale necessari. Inoltre Easy Frame può essere trasportato con mezzi di dimensioni contenute, e di conseguenza meno impattanti sull'ambiente.

EasyFrame rende il trasporto delle grandi lastre un'operazione più che mai semplice, sicura e sostenibile.

GB CAESAR CERAMICHE'S INNOVATIVE SOLUTION FOR SLAB TRANSPORTATION.

Porcelain stoneware slabs in 120x278 cm format offer unique elegance, but their transport is often a complex operation. To overcome these challenges, Caesar Ceramiche presents EasyFrame, an innovative packaging solution that optimizes on-site activities and makes every stage of handling easier, safer, and more eco-friendly. Made entirely of cardboard, EasyFrame is designed to transport a slab while protecting its entire perimeter from impacts and damage. The three ergonomic handles on each short side allow two operators to lift and carry the slab manually, without special equipment, in a practical and efficient way.

SIMPLE AND PRACTICAL

EasyFrame simplifies logistical operations. The slabs can be handled by just two operators, who can lift or drag them as needed, making it easier to move through narrow spaces such as staircases. At every stage of transportation, EasyFrame allows quality control and monitoring of the slab's integrity. Loading and unloading operations are extremely simple: transport can be carried out using trucks or vans, which can reach the construction site or installation area, even in tight spaces.

During installation, the packaging can serve as a practical support for spreading adhesive, keeping the work area tidy. EasyFrame is an agile and cost-effective solution, as it minimizes the number of required operators and eliminates the need for cranes or lifting platforms.

SAFE AND STURDY

The strong cardboard structure protects the slabs from impacts and prevents breakage or chipping, ensuring their integrity until installation.

SUSTAINABLE

Made from FSC-Mix certified cardboard, EasyFrame is fully recyclable and can be reused for new handling operations, promoting sustainability and waste reduction. The protection it provides to the slabs minimizes breakage, optimizing the required material quantities. Furthermore, EasyFrame can be transported with smaller, less environmentally impactful vehicles.

EasyFrame makes transporting large slabs simpler, safer, and more sustainable than ever.

F LA SOLUTION INNOVANTE DE CAESAR CERAMICHE POUR LE TRANSPORT DES DALLES.

Les dalles en grès cérame au format 120x278 cm offrent une élégance unique, mais leur transport est souvent une opération complexe. Pour surmonter ces difficultés, Caesar Ceramiche présente EasyFrame, une solution d'emballage innovante qui optimise les activités sur le chantier et facilite chaque étape de la manutention de manière plus simple, plus sûre et plus écologique.

Fabriquée entièrement en carton, EasyFrame est conçue pour transporter une dalle tout en protégeant son périmètre des chocs et des dommages. Les trois poignées ergonomiques sur chaque côté court permettent à deux opérateurs de soulever et transporter la dalle manuellement, sans équipement spécial, de manière pratique et rapide.

SIMPLE ET PRATIQUE

EasyFrame simplifie les opérations logistiques. Les dalles peuvent être manipulées par seulement deux opérateurs, qui peuvent les soulever ou les traîner selon les besoins, facilitant ainsi leur déplacement dans des espaces restreints comme les escaliers.

À chaque étape du transport, EasyFrame permet de contrôler la qualité et de surveiller l'intégrité de la dalle. Les opérations de chargement et de déchargement sont extrêmement simples : le transport peut être effectué avec des camions ou des fourgonnettes, permettant d'atteindre le chantier ou la zone de pose, même dans des espaces étroits. Lors de la pose, l'emballage peut servir de support pratique pour l'application de l'adhésif, maintenant ainsi la zone de travail ordonnée. EasyFrame est une solution agile et économique, car il réduit au minimum le nombre d'opérateurs nécessaires et rend superflu l'usage de grues ou de plateformes élévatrices.

SÉCURISÉ ET ROBUSTE

La structure en carton résistant protège les dalles des chocs et prévient les fissures ou les éclats, garantissant ainsi leur intégrité jusqu'à la pose.

DURABLE

Fabriquée en carton certifié FSC-Mix, EasyFrame est entièrement recyclable et peut être réutilisée pour de nouvelles manipulations, favorisant ainsi la durabilité et la réduction des déchets. La protection qu'il offre aux dalles réduit les pertes, optimisant les quantités de matériau nécessaires. De plus, EasyFrame peut être transporté avec des véhicules de petite taille, réduisant ainsi l'impact environnemental.

EasyFrame rend le transport des grandes dalles plus simple, plus sûr et plus écologique que jamais.

D DIE INNOVATIVE LÖSUNG VON CAESAR CERAMICHE FÜR DEN PLATTENTRANSPORT.

Feinsteinzeugplatten im Format 120x278 cm bieten eine einzigartige Eleganz, aber ihr Transport ist oft eine komplexe Aufgabe. Um diese Herausforderungen zu meistern, präsentiert Caesar Ceramiche EasyFrame, eine innovative Verpackungslösung, die Baustellenarbeiten optimiert und jede Phase des Handlings einfacher, sicherer und umweltfreundlicher gestaltet. EasyFrame besteht vollständig aus Karton und wurde entwickelt, um eine Platte zu transportieren, während ihr gesamter Umfang vor Stößen und Schäden geschützt bleibt.

Die drei ergonomischen Griffe an jeder kurzen Seite ermöglichen es zwei Bedienern, die Platte manuell, ohne spezielle Ausrüstung, praktisch und effizient zu transportieren.

EINFACH UND PRAKTISCH

EasyFrame vereinfacht logistische Abläufe. Die Platten können von nur zwei Bedienern gehandhabt werden, die sie je nach Bedarf heben oder ziehen können, was den Transport durch enge Räume wie Treppen erleichtert.

In jeder Phase des Transports ermöglicht EasyFrame die Qualitätskontrolle und Überwachung der Plattenintegrität. Be- und Entladevorgänge sind äußerst einfach: Der Transport kann mit Lastwagen oder Lieferwagen erfolgen, die auch enge Baustellen oder Verlegebereiche erreichen können. Während der Verlegung kann die Verpackung als praktische Unterlage für den Kleberauftrag dienen und sorgt für eine aufgeräumte Arbeitsfläche.

EasyFrame ist eine agile und kostengünstige Lösung, da es die Anzahl der benötigten Bediener minimiert und den Einsatz von Kränen oder Hebebühnen überflüssig macht.

SICHER UND ROBUST

Die widerstandsfähige Kartonkonstruktion schützt die Platten vor Stößen und verhindert Brüche oder Absplitterungen, wodurch ihre Unversehrtheit bis zur Verlegung sichergestellt wird.

NACHHALTIG

EasyFrame besteht aus FSC-Mix-zertifiziertem Karton, ist vollständig recycelbar und kann für neue Transportvorgänge wiederverwendet werden, was Nachhaltigkeit und Abfallreduzierung fördert. Durch den Schutz der Platten werden Bruchverluste minimiert, wodurch die benötigte Materialmenge optimiert wird. Zudem kann EasyFrame mit kleineren, umweltfreundlicheren Fahrzeugen transportiert werden.

EasyFrame macht den Transport großer Platten einfacher, sicherer und nachhaltiger als je zuvor.

RU ИННОВАЦИОННОЕ РЕШЕНИЕ CAESAR CERAMICHE ДЛЯ ТРАНСПОРТИРОВКИ ПЛИТ.

Керамогранитные плиты размером 120x278 см отличаются элегантным дизайном, но их транспортировка часто представляет сложность. Для упрощения транспортировки Caesar Ceramiche представляет EasyFrame – инновационное упаковочное решение, которое оптимизирует работу на строительной площадке и делает каждый этап транспортировки проще, безопаснее и экологичнее. EasyFrame полностью изготовлен из картона и предназначен для перевозки одной плиты, защищая весь ее периметр от ударов и повреждений. По три эргономичные ручки с каждой короткой стороны позволяют двум операторам поднимать и транспортировать плиту вручную без специального оборудования – удобно и эффективно.

ПРОСТОЙ И ПРАКТИЧНЫЙ

EasyFrame упрощает логистические операции. Плиты могут перемещаться всего двумя операторами, которые могут поднимать или тянуть их по мере необходимости, облегчая транспортировку в узких местах, таких как лестницы. На каждом этапе транспортировки EasyFrame позволяет контролировать качество и отслеживать целостность плиты. Операции погрузки и разгрузки чрезвычайно просты: транспортировка может осуществляться с использованием грузовиков или фургонов, которые могут добраться до строительной площадки или зоны укладки даже в ограниченных пространствах. Во время укладки EasyFrame может использоваться как удобная подставка, поддерживая рабочую зону в порядке. EasyFrame – это гибкое и экономичное решение, поскольку оно минимизирует количество необходимых операторов и устраняет необходимость в кранах или подъемных платформах.

БЕЗОПАСНЫЙ И ПРОЧНЫЙ

Прочная картонная конструкция защищает плиты от ударов и предотвращает поломки или сколы, обеспечивая их целостность до момента укладки.

ЭКОЛОГИЧНЫЙ

Изготовленный из сертифицированного картона FSC-Mix, EasyFrame полностью пригоден для вторичной переработки и может повторно использоваться для новых перемещений, способствуя устойчивому развитию и сокращению отходов. Защита, которую он обеспечивает плитам, снижает потери из-за повреждений, оптимизируя необходимое количество материала. Кроме того, EasyFrame можно перевозить на компактных транспортных средствах, что снижает экологический след транспортировки. EasyFrame делает транспортировку больших плит проще, безопаснее и экологичнее, чем когда-либо.



Certificazioni dei nostri sistemi di gestione: qualità, ambientale, sicurezza

Our management system certifications: quality, environment, safety
 Certifications de nos systèmes de gestion: qualité, environnement, sécurité
 Zertifizierungen unserer Managementsysteme: Qualität, Umwelt, Sicherheit
 Сертификаты наших систем: Менеджмента качества - Экологического менеджмента - Менеджмента безопасности



50 Certificazioni di prodotto Product Certifications

- PEF 50
- EPD 50
- ISO 17889-1 50
- FDES 51
- DECLARE 51
- CAM 51
- HPD 52

52 Certificazioni di processo Process Certifications

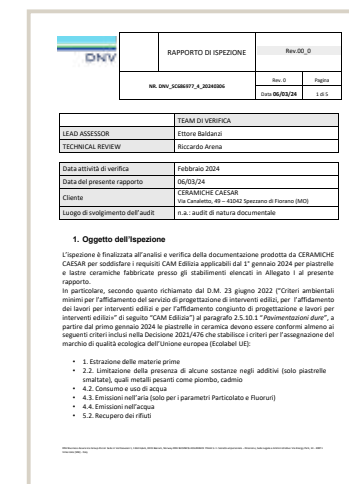
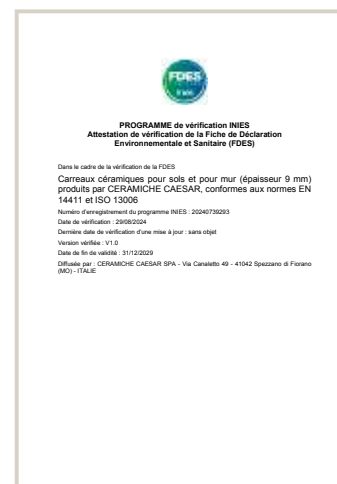
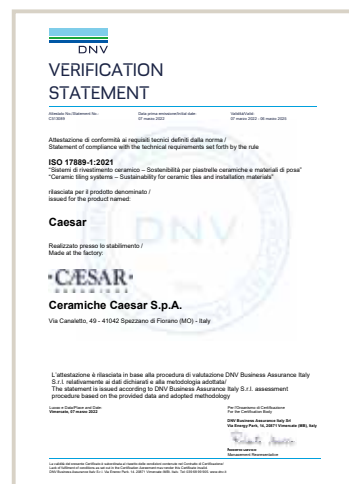
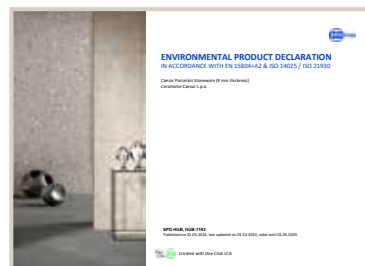
- ISO 9001 52
- ISO 14001 52
- ISO 45001 53

53 Rating edificio Building Rating

- LEED v4.1 53
- WELL 53
- UPEC 54
- CCC 54

Certificazioni di prodotto

Product Certifications - Certifications de produit
Produktzertifizierungen - Сертификации продукта



PEF

PEF

(Product Environmental Footprint)

La PEF è una metodologia europea che misura le performance ambientali del prodotto ceramico attraverso tutto il ciclo di vita, considerando svariati criteri.

GB PEF is a European methodology that measures the environmental performance of ceramic products throughout their life cycle, taking into account several criteria.

F PEF est une méthode européenne qui mesure les performances environnementales du produit céramique tout au long de son cycle de vie, en prenant en considération différents critères.

D PEF ist eine europäische Methode zur Messung der Leistungen des Keramikprodukts in seinem gesamten Lebenszyklus nach verschiedenen Kriterien.

RU PEF – это европейская методология, которая измеряет экологические характеристики керамической продукции в течение всего срока службы с учетом разнообразных критериев.



THE INTERNATIONAL EPD® SYSTEM

EPD

(Environmental Product Declaration)

Questa certificazione analizza gli impatti ambientali di un singolo prodotto, dichiarando in maniera trasparente dove questi si verificano, a partire dalle materie prime che compongono il prodotto, fino alla spedizione e al successivo utilizzo finale.

GB This certification analyzes the environmental impacts of a single product, transparently declaring where these impacts occur, starting from the raw materials that make up the product, all the way through shipping and final use.

F Cette certification analyse les impacts environnementaux d'un produit individuel, en déclarant de manière transparente où ceux-ci se produisent, à partir des matières premières composant le produit, jusqu'à l'expédition et l'utilisation finale.

D Diese Zertifizierung analysiert die Umweltauswirkungen eines einzelnen Produkts und gibt transparent an, wo diese auftreten – von den Rohstoffen, aus denen das Produkt besteht, bis hin zum Versand und der anschließenden Endnutzung.

RU Эта сертификация анализирует экологические воздействия каждого продукта, заявляя о них с полной прозрачностью, начиная с сырьевых материалов, из которых состоит продукт, до отправки и последующего использования.

ISO 17889-1

Il grès porcellanato Caesar Ceramiche è conforme allo standard ISO 17889-1, che qualifica le piastrelle di ceramica sotto il profilo della sostenibilità ambientale, economica e sociale. La norma è costituita da 38 indicatori, con un meccanismo a punteggio premiante, che permette di valorizzare il proprio livello di sostenibilità.

GB Caesar Ceramiche porcelain stoneware complies with the ISO 17889-1 standard, which qualifies ceramic tiles in terms of environmental, economic, and social sustainability. The standard consists of 38 indicators, with a rewarding scoring mechanism, allowing to enhance its sustainability level.

F Le grès cérame Caesar Ceramiche est conforme à la norme ISO 17889-1, qui qualifie les carreaux céramiques sous le profil de la durabilité environnementale, économique et sociale. La norme se compose de 38 indicateurs, avec un système de points qui permet de valoriser le niveau de durabilité atteint.

D Der Feinsteinzeug von Caesar Ceramiche entspricht der Norm ISO 17889-1, die Keramikfliesen im Hinblick auf ökologische, wirtschaftliche und soziale Nachhaltigkeit bewertet. Die Norm umfasst 38 Indikatoren mit einem belohnenden Punktesystem, das es ermöglicht, das eigene Nachhaltigkeitsniveau zu verbessern und hervorzuheben.

RU Керамический гранит Caesar Ceramiche соответствует стандарту ISO 17889-1, который оценивает плитки с точки зрения экологической, экономической и социальной устойчивости. Стандарт включает 38 показателей, с системой оценки, которая позволяет повысить уровень устойчивости продукта.



FDES

(Fiche de Déclaration Environnementale et Sanitaire)

Dichiarazione ambientale e sanitaria per il mercato francese, relativa ai prodotti da costruzione e finalizzata a misurarne l'impatto ambientale lungo il loro intero ciclo di vita.

GB Environmental and Health Declaration for the French market, covering construction products and aimed at measuring their environmental impact throughout their life cycle.

F Déclaration environnementale et sanitaire pour le marché français, qui porte sur les produits destinés à la construction et vise à mesurer leur impact sur l'environnement tout au long de leur cycle de vie.

D Zu Deutsch Umwelt- und Gesundheitserklärung für den französischen Markt für Baustoffe, die zur Messung ihrer Umweltwirkung über den gesamten Lebenszyklus hinweg dient.

RU Экологическая и санитарная декларация для французского рынка, присуждаемая строительным материалам, которая оценивает их влияние на окружающую среду в течение всего срока службы.

DECLARE

Le informazioni dei nostri prodotti sono divulgate su un'etichetta Declare di facile lettura, che riporta tutti gli ingredienti del prodotto e utilizza un semplice sistema per segnalare l'assenza di sostanze chimiche considerate problematiche dall'International Living Future Institute.

GB The information about our products is provided on an easy-to-read Declare label, which lists all the product's ingredients and uses a simple system to indicate the absence of chemicals deemed problematic by the International Living Future Institute.

F Les informations concernant nos produits sont présentées sur une étiquette Declare est facile à lire, qui indique tous les composants du produit et utilise un système simple pour signaler l'absence de substances chimiques jugées problématiques par l'International Living Future Institute.

D Die Informationen zu unseren Produkten werden auf einem leicht lesbaren Declare-Etikett bereitgestellt, das alle Inhaltsstoffe des Produkts auflistet und ein einfaches System verwendet, um das Fehlen von Chemikalien anzuzeigen, die vom International Living Future Institute als problematisch angesehen werden.

RU Информация о наших продуктах представлена на легко читаемой этикетке Declare, которая указывает все ингредиенты продукта и использует простую систему, чтобы отметить отсутствие химических веществ, признанных проблемными Международным институтом будущего жизни (International Living Future Institute).

CAM

Criteri Ambientali Minimi

Rispettiamo i requisiti tecnici e i livelli qualitativi a ridotto impatto ambientale, previsti dalla normativa ISO 14021 e definiti dal Ministero dell'Ambiente, indispensabili per l'affidamento di servizi di progettazione e lavori finalizzati alla costruzione, alla ristrutturazione e alla manutenzione degli edifici pubblici italiani.

GB We comply with the technical requirements and quality standards for reduced environmental impact as outlined by ISO 14021 and defined by the Ministry of the Environment. These are essential for awarding design services and works aimed at the construction, renovation, and maintenance of Italian public buildings.

F Nous respectons les exigences techniques et les niveaux de qualité à faible impact environnemental, définis par la norme ISO 14021 et le Ministère de l'Environnement. Ces critères sont essentiels pour l'attribution des services de conception et des travaux liés à la construction, la rénovation et l'entretien des bâtiments publics italiens.

D Wir erfüllen die technischen Anforderungen und Qualitätsstandards mit geringerer Umweltbelastung gemäß ISO 14021 und den Vorgaben des Umweltministeriums. Diese Anforderungen sind unerlässlich für die Vergabe von Planungsdienstleistungen und Arbeiten im Zusammenhang mit Bau, Renovierung und Instandhaltung öffentlicher Gebäude in Italien.

RU Мы соблюдаем технические требования и стандарты качества с низким воздействием на окружающую среду, установленные нормативом ISO 14021 и Министерством окружающей среды. Эти требования необходимы для проектирования, строительства, ремонта и обслуживания общественных зданий в Италии.



HPD

È una dichiarazione completa e trasparente delle sostanze chimiche e potenzialmente pericolose presenti in un prodotto. HPD analizza e confronta le materie prime che compongono un prodotto con diversi elenchi ufficiali di rischi chimici per incentivare i produttori a progettare prodotti sempre più sicuri.

GB This is a complete and transparent declaration of the chemical and potentially hazardous substances present in a product. HPD analyzes and compares the raw materials of a product against various official chemical risk lists to encourage manufacturers to design safer products.

F Il s'agit d'une déclaration détaillée et exhaustive des substances chimiques et potentiellement dangereuses présentes dans un produit. L'HPD analyse et compare les matières premières d'un produit à différentes listes officielles de risques chimiques pour encourager les fabricants à concevoir des produits plus sûrs.

D Dies ist eine vollständige und transparente Erklärung der chemischen und potenziell gefährlichen Substanzen, die in einem Produkt enthalten sind. HPD analysiert und vergleicht die Rohstoffe eines Produkts mit verschiedenen offiziellen Chemikalien-Risikolisten, um Hersteller zu ermutigen, sicherere Produkte zu entwickeln.

RU Это полное и прозрачное заявление о химических и потенциально опасных веществах, содержащихся в продукте. HPD анализирует и сравнивает сырьевые материалы продукта с различными официальными списками химических рисков, чтобы стимулировать производителей разрабатывать более безопасные продукты.

Certificazioni di processo

Process Certifications - Certifications de processus
 Prozesszertifizierungen - Сертификации процесса



ISO 9001

Rappresenta lo standard di riferimento per la gestione della Qualità delle organizzazioni. I processi interni tendono all'aumento dell'efficacia e dell'efficienza, migliorando la soddisfazione dei clienti.

GB It is the reference standard for quality management in organisations. Internal processes tend to increase effectiveness and efficiency, improving customer satisfaction.

F Il s'agit de la norme de référence pour la gestion de la qualité des organisations. Les processus internes tendent vers l'augmentation de l'efficacité et de l'efficience, en améliorant la satisfaction des clients.

D Bezugsstandard für das Qualitätsmanagement von Organisationen. Die internen Prozesse streben die Effizienzsteigerung und eine damit einhergehende, größere Kundenzufriedenheit an.

RU Базовый стандарт управления Качеством организаций. Внутренние процессы ориентированы на повышение эффективности и продуктивности, что в свою очередь повышает степень удовлетворенности клиентов.



ISO 14001

Attesta che l'organizzazione dispone di un sistema di gestione adeguato a tenere sotto controllo gli impatti ambientali delle proprie attività, e ne ricerca sistematicamente il miglioramento.

GB It certifies that the organisation has an adequate management system to control the environmental impacts of its activities, and systematically seeks to improve it.

F Elle atteste que l'organisation dispose d'un système de gestion apte à contrôler l'impact de ses activités sur l'environnement et cherche systématiquement à l'améliorer.

D Bescheinigung darüber, dass die Organisation über ein angemessenes Management-System verfügt, mit dem die Umweltauswirkungen der Aktivitäten unter Kontrolle gehalten und systematisch verbessert werden.

RU Подтверждает, что организация располагает системой управления, способной держать под контролем уровень влияния своей деятельности на окружающую среду и систематически повышать ее уровень.



ISO 45001

È la più avanzata norma internazionale in materia di sicurezza dei luoghi di lavoro e miglioramento della salute e del benessere dei lavoratori: dimostra come i valori umani e professionali abbiano un ruolo centrale nella nostra azienda.

GB It is the most advanced international standard for workplace safety and improving the health and well-being of workers: it shows how human and professional values are central to our company.

F Il s'agit de la norme internationale la plus importante en matière de sécurité des lieux de travail et d'amélioration de la santé et du bien-être des travailleurs : elle montre que les valeurs humaines et professionnelles jouent un rôle central dans notre entreprise.

D Die fortschrittlichste internationale Norm zur Sicherheit am Arbeitsplatz, zur Verbesserung von Gesundheit und Wohlbefinden der Arbeitnehmer: der Beweis dafür, dass menschliche und professionelle Werte in unserem Unternehmen eine zentrale Rolle spielen.

RU Это самый передовой норматив в сфере безопасности рабочих мест и улучшения состояния здоровья и повышения благосостояния работников. Он показывает, что общечеловеческие и профессиональные ценности занимают центральное место в нашей компании.

Rating edificio

Building Rating - Évaluation du bâtiment
 Gebäude-Bewertung - Рейтинг здания



LEED v4.1

Si tratta di uno dei sistemi di certificazione di edifici attualmente più diffusi nel mercato delle costruzioni nordamericano e in tutto il mondo.

GB It is one of the most popular building certification systems currently used in the North American construction market and worldwide.

F Il s'agit de l'un des systèmes de certification des bâtiments actuellement les plus répandus sur le marché de la construction en Amérique du Nord et dans le monde entier.

D Eines der zurzeit im nordamerikanischen Bauwesen und in aller Welt verbreitetsten Zertifizierungssysteme für Gebäude.

RU Это одна из систем сертификации зданий, наиболее распространенных на строительном рынке Северной Америки и всего мира.



WELL

La nuova e innovativa WELL certifica gli edifici in termini di salubrità, ossia di come una progettazione attenta possa promuovere la salute e il benessere dei suoi occupanti.

GB The new and innovative WELL certification evaluates buildings in terms of health, demonstrating how thoughtful design can promote the health and well-being of its occupants.

F La nouvelle certification WELL certifie les bâtiments en termes de santé, démontrant comment une conception réfléchie peut promouvoir la salubrité et le bien-être de ses occupants.

D Die neue und innovative WELL-Zertifizierung bewertet Gebäude hinsichtlich ihrer Gesundheit, indem sie zeigt, wie durchdachtes Design die Gesundheit und das Wohlbefinden der Nutzer fördern kann.

RU Новая и инновационная сертификация WELL оценивает здания с точки зрения здоровья, демонстрируя, как продуманный дизайн может способствовать здоровью и благополучию их обитателей.



La liste à jour des produits et formats des séries certifiées QB-UPEC est disponible en usine.

UPEC

L'UPEC è un sistema di classificazione funzionale dei prodotti da pavimentazione che attesta se un prodotto sia adeguato all'utilizzo in un certo locale.

GB UPEC is a functional classification system for flooring products that certifies whether a product is suitable for use in a specific type of space.

F L'UPEC est un système de classification fonctionnelle des produits de revêtement de sol qui certifie si un produit est adapté à une utilisation dans un espace spécifique.

D UPEC ist ein funktionales Klassifizierungssystem für Bodenbelagsprodukte, das bestätigt, ob ein Produkt für die Verwendung in einem bestimmten Raum geeignet ist.

RU UPEC — это система функциональной классификации напольных покрытий, которая подтверждает, подходит ли продукт для использования в определенном помещении.



La liste à jour des produits et formats des séries certifiées QB-UPEC F+ est disponible en usine.

Pose sur plots



CCC (China Compulsory Certification)

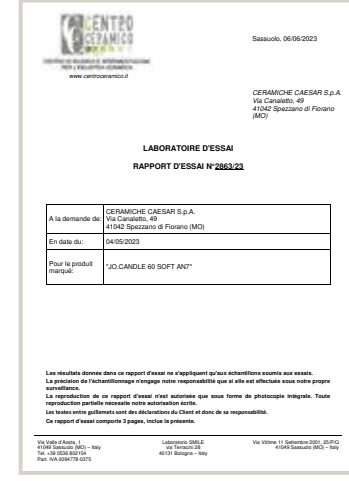
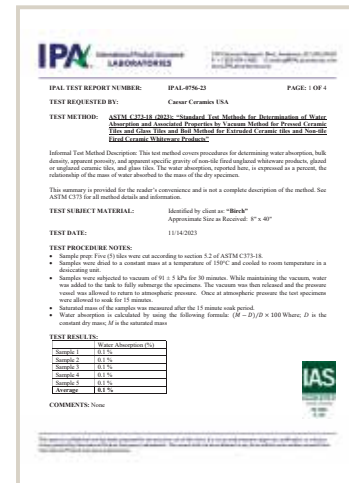
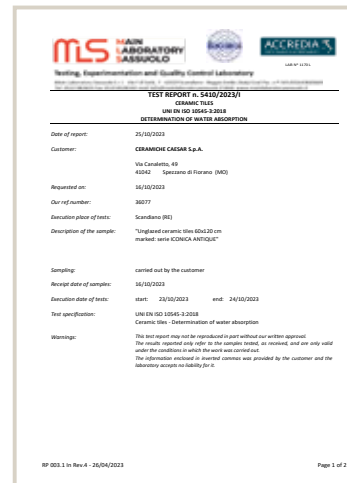
Norma i requisiti tecnici e ambientali dei prodotti al fine di consentire la loro commercializzazione sul territorio cinese.

GB Standardises the technical and environmental requirements of products in order to allow them to be marketed in China.

F Norme indiquant les exigences techniques et environnementales des produits afin d'autoriser leur commercialisation sur le territoire chinois.

D Richtlinie über die technischen und umweltbezogenen Voraussetzungen für den Vertrieb in China.

RU Устанавливает технические и экологические требования к продукции для продажи на территории Китая.



Caesar Ceramiche per il LEED v4.1

Caesar Ceramiche for LEED V4.1

Il sistema di certificazione volontaria LEED (Leadership in Energy and Environmental Design), sviluppato dallo US Green Building Council (USGBC) e sempre più diffuso in ambito internazionale, consiste in una serie di standard per la misurazione dell'efficienza energetica e dell'impronta ecologica degli edifici.

Gli standard del sistema sono applicabili all'intero ciclo di vita degli edifici: dalla loro progettazione, alle attività di manutenzione, ai restauri.

Per ulteriori approfondimenti consultare il Certificato DNV disponibile in azienda o sul sito www.caesar.it

GB The LEED (Leadership in Energy and Environmental Design) voluntary certification system developed by the US Green Building Council (USGBC) is the most widely spread international series of standards for measuring the energy efficiency and sustainability of buildings.

The system's standards apply to the entire life-cycle of buildings: from design, to maintenance and renovation.

For more detailed information, refer to the DNV certification or to the www.caesar.it website.

Finalità Objective	Requisiti Requisites	Prodotti Caesar Ceramiche Caesar Ceramiche Product	Crediti Credit
Siti sostenibili (SS) - Sustainable sites (SS)			
Ridurre al minimo gli effetti isola di calore sul microclima e sull'habitat. To reduce the influence of the heat island effect on the microclimate and natural habitats to the absolute minimum.	Riduzione dell'effetto isola di calore. Heat island effect reduction.	Le piastrelle di colore chiaro della gamma Caesar Ceramiche, utilizzate in spazi esterni, contribuiscono a ridurre l'effetto isola di calore (differenza di gradiente termico tra aree urbane e extraurbane) per ridurre al minimo l'impatto sul microclima. Tutto ciò grazie agli alti valori di coefficiente di riflettanza solare SRI dei prodotti Caesar Ceramiche. The light-colored tiles of the Caesar Ceramiche range, used in outdoor areas, help reduce the heat island effect (the thermal gradient difference between urban and suburban areas) to minimize the impact on the microclimate. All thanks to the high values of solar reflectance coefficient of Caesar Ceramiche products.	Riduzione dell'effetto isola di calore. Heat island effect reduction. - Non tetto (pavimentazione esterna) - Not roofs (exterior paving) - Tetto (ad eccezione di Healthcare che dà 1 punto) - Roofs (with the exception of Healthcare that gives 1 point)
Materiali e risorse (MR) Materials and resources (MR)			
Impegnarsi ad utilizzare prodotti e materiali con un basso impatto ambientale, economico e sociale e per i quali sono disponibili informazioni sull'intero ciclo di vita. Commit to using products and materials with low environmental, economic and social impact and for which information is available on the entire life cycle.	Disponibilità di EPD certificata. Certified EPD available. L'EPD rappresenta una sorta di carta d'identità dei prodotti e ne descrive l'impatto sull'ambiente durante tutte le fasi del ciclo di vita: dalla fase di estrazione delle materie prime, fino allo smaltimento. EPD can be thought of as a virtual identity card for products and describes their impact on the environment during all stages of the life cycle: from extraction of raw materials to their disposal.	Caesar Ceramiche dispone di una EPD certificata da un ente esterno indipendente. Caesar Ceramiche has an EPD certified by an independent external body (EPD ITALY).	Trasparenza ed ottimizzazione dei prodotti per l'edificio - EPD - Dichiarazione ambientale di prodotto. Building product disclosure and optimization - EPD - Environmental product declaration
	Fonte di materie prime e segnalazione di estrazione. Responsible sourcing of raw materials. Utilizzare prodotti provenienti da almeno tre diversi produttori, che rispettano almeno uno dei criteri riportati, per almeno il 20% in costo, del valore totale dei prodotti da costruzione installati in modo permanente nel progetto. (1 punto) Utilizzare prodotti provenienti da almeno cinque diversi produttori, che rispettano almeno uno dei criteri riportati, per almeno il 40% in costo, del valore totale dei prodotti da costruzione installati in modo permanente nel progetto. (2 punti) Contenuto di materiale riciclato. Prodotti che rispettano il requisito del contenuto di materiale riciclato sono valutati al 100% del loro costo per il calcolo del raggiungimento del credito. - Il contenuto di materiale riciclato è dato dalla somma del contenuto di riciclato "post-consumer" + ½ del contenuto di riciclato pre-consumer, basato sul peso. - Il contenuto di riciclato va poi moltiplicato per il costo, per determinare il contenuto complessivo di riciclato. Use products sourced from at least three different manufacturers that meet at least one of the responsible sourcing and extraction criteria below for at least 20%, by cost, of the total value of permanently installed building products in the project. (1 point). Use products sourced from at least five different manufacturers that meet at least one of the responsible sourcing and extraction criteria below for at least 40%, by cost, of the total value of permanently installed building products in the project (2 points). Recycled content. Products meeting recycled content criteria are valued at 100% of their cost for the purposes of credit achievement calculation. - Recycled content is the sum of postconsumer recycled content plus one-half the preconsumer recycled content, based on weight. - The recycled fraction of the assembly is then multiplied by the cost of assembly to determine the recycled content value.	Questo credito si applica ai prodotti Caesar Ceramiche elencati nell'appendice 1 del certificato DNV, disponibile in azienda o sul sito www.caesar.it . This credit is applicable for Caesar Ceramiche products listed in the appendix 1 of DNV Certificate available in the company or on the website www.caesar.it .	Trasparenza ed ottimizzazione dei prodotti per l'edificio - Fonte delle materie prime Building product disclosure and optimization - Source of raw materials
Verifica della minimizzazione dell'uso e della generazione di sostanze nocive. Verification on to minimization of the use and generation of harmful substances.	Trasparenza nell'uso dei materiali. Transparency in the use of materials. Opzione 1. Report degli ingredienti dei materiali. Utilizzare prodotti installati in modo permanente che utilizzano uno dei seguenti programmi per l'inventario chimico del prodotto, per sostanze con concentrazione maggiore o uguale a 0,1% (1000 ppm). Declare: l'etichetta Declare dovrà rispondere ai seguenti requisiti: - Rispondere al requisito "Red List Free" oppure "Declared". - Essere conforme ad LBC (Living Building Challenge) e dimostrare un inventario fino allo 0,1% (1000 ppm). Option 1. Material ingredient reporting. Use permanently installed products that use any of the following programs to demonstrate the chemical inventory of the product to at least 0.1% (1000 ppm). Declare: the Declare product label must meet the following requirements: - Declare labels designated as Red List Free or Declared. - Declare labels designated as LBC Compliant that demonstrate content inventory to 0.1% (1000 ppm). Opzione 2. Ingredienti dei materiali - ottimizzazione (1 punto): Inventario e verifica avanzati (valutati al 100% del costo, oppure 1 prodotto). - Etichetta "Declare" valutata come "Red list Free", verificata da ente indipendente di terza parte. - Percorso Internazionale Alternativo - REACH Optimization. (valutati al 100% del costo, oppure 1 prodotto). Option 2. Material ingredient optimization (1 point) Advanced Inventory & Assessment (value at 100% by cost or 1 product): - Declare labels designated as Red List Free that are third-party verified. - International Alternative Compliance Path - REACH Optimization (value at 100% of cost or 1 product).	Caesar Ceramiche dispone dell'etichetta Declare in corso di validità; le affermazioni contenute in tale dichiarazione sono sostenute da elementi oggettivi. Caesar Ceramiche has the Declare product label; the statements contained in this declaration are supported by evidences. Caesar Ceramiche non utilizza per la realizzazione dei propri prodotti sostanze appartenenti alla lista Reach o inserite nella Candidate List. Caesar Ceramiche does not use substances belonging to the Reach or Candidate list for the manufacturing of its products.	Trasparenza ed ottimizzazione dei prodotti per l'edificio - ingredienti dei materiali. Building product disclosure and optimization - material ingredients.
			1
			1
Qualità ambientale interna (IEQ) Indoor environmental quality (IEQ)			
Riguarda l'emissione di composti organici volatili (VOC) nell'aria indoor e i VOC contenuti nei materiali, così come le metodologie di test secondo le quali le emissioni di VOC all'interno dell'edificio sono misurate. Materiali diversi devono essere conformi a diversi requisiti per essere considerati conformi a questo credito. It covers volatile organic compound (VOC) emissions into indoor air and the VOC content of materials, as well as the testing methods by which indoor emissions are determined. Different materials must meet different requirements to be considered compliant for this credit.	- Ridurre la concentrazione di contaminanti chimici che possano compromettere la qualità dell'aria, la salubrità, la produttività e l'ambiente. Prodotti che rispondono a tale requisito (pietra, ceramica, metallo, vetro, cemento, mattoni di argilla, etc) sono considerati completamente conformi senza necessità di condurre alcun tipo di test. - To reduce the concentrations of chemical contaminants that can damage air quality, human health, productivity, and the environment. Products that are an inherently nonemitting sources of VOCs (stone, ceramic, powder-coated metals, plated or anodized metal, glass, concrete, clay brick, and unfinished or untreated solid wood flooring) are considered fully compliant without any VOC emissions testing.	- I prodotti Caesar Ceramiche non rilasciano alcuna sostanza organica volatile nell'ambiente. (VOC - volatile organic compounds). Caesar Ceramiche products do not release any volatile organic substances (VOC) into the environment.	Materiali basso - emissivi Low - emitting materials
			1-3

Informazioni estetiche

Aesthetic Information - Informations esthétiques
Informationen zur Optik - Эстетические Характеристики



La classificazione estetica (Norma ANSI A 137.1 2012 versione 1) definisce i criteri secondo i quali un articolo di una collezione di piastrelle può essere considerato di tono uniforme o meno in base a 5 classi di appartenenza. È importante sottolineare che tale normativa non considera solo le variazioni di colore (tono) tra piastrella e piastrella, ma anche le variazioni della struttura tra pezzo e pezzo; non tiene invece in considerazione le variazioni di grafica (disegno).

I valori di stonizzazione V attribuiti ai prodotti risentono di un certo grado di soggettività per cui non si può considerare una vera e propria standardizzazione.

GB The aesthetic classification (ANSI A 137.1 2012 standard version 1) defines the criteria according to which an individual ceramic tile/product that forms part of a ceramic tile collection can have a uniform shade depending on 5 grades. It is important to underline that this standard does not only refer to colour variations (shade) between tiles but also to the texture variations between ceramic pieces; the standard does not take into consideration the graphic variation (design).

The V colour shading values that classify products can be slightly subjective so should not be considered as a true method of standardization.

F La classification esthétique (Norme ANSI A 137.1 2012 version 1) définit les critères selon lesquels un élément d'une collection de carreaux peut être considéré de tonalité uniforme ou non, selon 5 classes d'appartenance. Il est important de souligner que cette norme ne considère pas seulement les changements de couleur (tonalité) d'un carreau à l'autre, mais aussi les variations de la structure d'une pièce à l'autre; en revanche, elle ne prend pas en compte les changements de graphisme (dessin).

Les valeurs de dénuancement V attribuées aux produits résultent d'un certain degré de subjectivité c'est pourquoi une véritable normalisation ne peut être considérée.

D Die optische Klassifizierung (Norm ANSI A 137.1 2012 Version 1) definiert die Kriterien, denen zufolge die Brandfarbe eines Artikel einer Fliesenkollektion auf der Grundlage von 5 Zugehörigkeitsklassen als einheitlich oder uneinheitlich zu betrachten ist. Dabei ist zu beachten, dass diese Norm nicht nur die Farbvariationen (Farbton) zwischen den einzelnen Fliesen berücksichtigt, sondern auch Abweichungen in der Oberflächenstruktur; grafische Unterschiede bleiben hingegen unberücksichtigt.

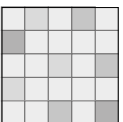
Die den Produkten zugewiesenen Farbdifferenzwerte V unterstehen jedoch in einem gewissen Grad der Subjektivität. Daher kann diese Klassifizierung nicht als eine Standardisierung im engsten Sinne betrachtet werden.

RU В основу классификации по внешним признакам (Стандарт ANSI A 137.1 2012, версия 1) положен ряд критериев, по которым определенный артикул коллекции керамической плитки, относят к одному из 5 классов цветовой и поверхностной неоднородности. Важно подчеркнуть, что стандарт принимает во внимание различия плиток не только по цвету (тону), но и по поверхностной структуре; в то же время стандарт не учитывает различия плиток по рисунку поверхности.

Отнесение изделий к определенному классу цветовой неоднородности (значение V) довольно субъективно, поэтому в данном случае нельзя говорить о стандартизации как таковой.

Classi di appartenenza

Membership Classes - Classes d'appartenance
Zugehörigkeitsklassen - Классы принадлежности

- V0**  **Aspetto molto uniforme. Stesso tono, molto uniforme.**
Extremely uniform aspect. Same shade, uniform.
Aspect très uniforme. Même nuance, très uniforme.
Sehr gleichmäßiges Erscheinungsbild. Gleicher Farbton, sehr gleichmäßig.
Очень однородный вид. Одинаковый, очень однородный тон.
- V1**  **Aspetto uniforme. Le differenze tra i pezzi sono minime.**
Uniform aspect. Slight shade variations among the pieces.
Aspect uniforme. Les différences entre les pièces sont minimes.
Gleichmäßiges Erscheinungsbild. Minimale Unterschiede der Teile.
Однородный вид. Разница между плитками минимальная.
- V2**  **Variazioni minime. Le differenze di tono sono distinguibili ma simili.**
Minimum variation. Visible variations but similar shades.
Variations minimes. Les différences de nuance se distinguent mais restent similaires.
Minimale Abweichungen. Die Farbtöne unterscheiden sich zwar, sind sich jedoch ähnlich.
Минимальные различия. Плитки слегка различаются по тону, но очень похожи.
- V3**  **Variazioni moderate. Differenze di tono significative.**
Moderate variation. Significant shade variations.
Variations modérées. Différences de nuance significatives.
Dezente Abweichungen. Deutliche Farbunterschiede
Умеренные различия. Плитки сильно различаются по тону.
- V4**  **Variazioni sostanziali. Differenze di tono e struttura molto evidenti.**
Strong variation. Marked shade and texture variations.
Variations substantielles. Différences de nuance et structure très évidentes.
Erhebliche Abweichungen. Sehr deutliche Farb- und Strukturunterschiede.
Сильные различия. Плитки очень сильно различаются по тону и структуре поверхности.

Informazioni commerciali

Commercial information - Informations Commerciales
Verkaufs informationen - Коммерческая Информация

CONDIZIONI GENERALI DI VENDITA del 1 Gennaio 2021

A - MODALITÀ DI CONCLUSIONE DEL CONTRATTO

A.1 - Le presenti Condizioni Generali di Vendita disciplinano ogni contratto di Vendita tra il Venditore e l'Acquirente ed ogni loro modifica o deroga deve essere concordata per iscritto.

A.2 - Eventuali offerte, accrediti e/o abbuoni accordati da agenti o da altri intermediari, non sono ritenuti validi se non confermati per iscritto dal Venditore.

A.3 - L'Acquirente invia al Venditore, direttamente o per il tramite di agenti, Ordini scritti che devono contenere l'indicazione dei codici dei Prodotti richiesti, delle quantità, del loro prezzo e della destinazione. L'Ordine inviato dall'Acquirente è irrevocabile.

A.4 - La Vendita dovrà ritenersi conclusa nel momento in cui: (i) l'Acquirente riceva da parte del Venditore una Conferma scritta via e-mail, fax o altri mezzi telematici, conforme ai termini e alle condizioni dell'Ordine; o (ii) in caso di Conferma inviata dal Venditore contenente condizioni difformi dall'Ordine ricevuto dall'Acquirente quando questi l'accetti per iscritto o comunque non la contesti entro 7 (sette) giorni dalla ricezione; o (iii) in assenza di conferma scritta da parte del Venditore, nel momento in cui i Prodotti saranno consegnati e caricati dall'Acquirente

A.5 - L'Acquirente condivide l'esigenza di limitare al territorio nazionale le vendite di prodotti Caesar Ceramiche. Il Venditore ritiene questa regola elemento indispensabile per permettergli di coordinare la sua politica commerciale e razionalizzare la rete distributiva, con offerte più orientate alle necessità dei singoli Paesi. Parimenti, l'Acquirente riconosce che tale esigenza costituisce una tutela anche dei propri interessi. L'Acquirente si obbliga quindi a commercializzare i prodotti forniti da Caesar Ceramiche S.p.A. esclusivamente nel suo Paese di residenza, astenendosi dal promuovere vendite attive sollecitate anche online con clienti situati nel territorio di uno Stato diverso dal proprio. Per le operazioni triangolari il presente obbligo si applica al Paese di effettiva operatività dell'acquirente. L'Acquirente potrà rivendere il prodotto al di fuori dal proprio territorio nel caso in cui riceva autorizzazione per iscritto da parte del Venditore, o nel caso in cui la rivendita riguardi prodotti non di prima scelta, oppure prodotti fuori produzione.

B - PREZZI

B.1 - Salvo diversa pattuizione scritta, i prezzi di vendita concordati di volta in volta si intendono al netto per contanti e per consegna franco stabilimento del Venditore indicato nella Conferma d'Ordine.

C - CARATTERISTICHE DEI PRODOTTI

C.1 - L'Acquirente dichiara di aver preso visione ed attenersi al contenuto della seguente documentazione pubblicata nel sito internet

aziendale: 1) Manuale di Posa, Uso, Pulizia e Manutenzione e 2) Schede tecniche.

C.2 - Data la intrinseca variabilità del prodotto ceramico, le caratteristiche dei campioni e/o modelli inviati in precedenza dal Venditore all'Acquirente sono da considerarsi indicativi e non vincolanti.

C.3 - Salvo specifiche richieste da concordare prima della Conferma d'Ordine, il Venditore non garantisce che l'ordine del singolo articolo venga evaso tutto con un medesimo lotto di produzione.

D - TERMINI DI CONSEGNA

D.1 - I termini di consegna sono da intendersi indicativi e la proroga di essi non può far maturare all'Acquirente alcun diritto a richiedere indennizzi, ogni eccezione rimossa.

D.2 - Se, trascorsi 10 (dieci) giorni dalla data di avviso di merce pronta, l'Acquirente non ritira il materiale, il Venditore si riserva di stabilire discrezionalmente un nuovo termine di consegna.

E - RESA E SPEDIZIONE

E.1 - L'eventuale variazione della destinazione dei Prodotti, diversa da quella concordata in Conferma d'Ordine, deve essere comunicata dall'Acquirente per iscritto entro e non oltre il secondo giorno antecedente a quello previsto per il ritiro presso la sede del Venditore. Il Venditore si riserva la facoltà di non accettare la variazione della destinazione dei Prodotti. Nel caso si verifichi che la destinazione effettiva del Prodotto sia stata diversa da quella dichiarata dall'Acquirente, il Venditore si riserva la facoltà di sospendere l'esecuzione delle forniture in corso e/o risolvere i contratti in corso senza che l'Acquirente possa rivendicare risarcimenti diretti e/o indiretti di alcun tipo.

E.2 - Salvo patto contrario, la fornitura della merce si intende Franco Fabbrica (EXW ai sensi degli Incoterms 2010) e ciò anche quando sia convenuto che la spedizione o parte di essa venga curata dal Venditore su mandato dell'Acquirente. In ogni caso i rischi passano all'Acquirente al più tardi con la consegna al primo trasportatore.

E.3 - Ferma restando l'estraneità del Venditore rispetto al contratto di trasporto, il Venditore non potrà essere indicato come “shipper” nella polizza di carico. La comunicazione del peso lordo del container allo spedizioniere, non costituisce alcuna assunzione di responsabilità da parte del Venditore ai fini della Convenzione SOLAS (Safety Of Life At Sea). In nessun caso tale comunicazione potrà essere intesa come VGM (Verified Gross Mass).

E.4 - L'Acquirente s'impegna affinché il mezzo inviato presso i magazzini del Venditore sia idoneo al carico in relazione alla natura dei Prodotti. Nel caso il mezzo che si presenta comporta significative difficoltà per le operazioni di carico, il Venditore si riserva di addebitare

una penale pari al 4% del valore dei prodotti a copertura dei maggiori costi logistici. Se il mezzo convenuto non è assolutamente idoneo, il Venditore si riserva la facoltà di negare le operazioni di carico senza che nulla possa essere richiesto dall'Acquirente a titolo di risarcimento per ogni onere diretto e/o indiretto che ne possa derivarne.

E.5 - È compito dell'Acquirente incaricare il vettore di controllare i prodotti prima del carico; eventuali osservazioni in relazione all'integrità degli imballi e della rispondenza delle quantità caricate a quelle indicate sul documento di trasporto, devono essere sollevate dal vettore al momento del carico. Tali osservazioni devono essere riportate su tutte le copie dei documenti di trasporto, altrimenti i prodotti caricati s'intendono integri e completi. Ne deriva che il Venditore non si assume alcuna responsabilità in relazione a mancanze o danni dei prodotti non segnalati dal vettore.

E.6 - È altresì responsabilità dell'Acquirente incaricare il vettore di verificare le modalità e la stabilità del carico sul mezzo affinché durante il trasporto non si verifichino rotture e affinché siano rispettate tutte le disposizioni di sicurezza riguardanti la circolazione stradale.

F - PAGAMENTI

F.1 - Qualsiasi obbligazione di pagamento deve essere adempiuta presso la sede legale del Venditore. Eventuali pagamenti ad agenti, rappresentanti o ausiliari di commercio non si intendono effettuati finché le relative somme non pervengono al Venditore.

F.2 - È fatto divieto all'Acquirente di eseguire il proprio adempimento mediante pagamenti provenienti da paesi diversi dal proprio paese di residenza se trattasi di paesi che non garantiscono un adeguato scambio di informazioni con l'Italia. In caso di violazione di tale divieto, il Venditore ha facoltà di risolvere il contratto per giusta causa senza che l'Acquirente possa vantare il diritto di ottenere alcun risarcimento per l'eventuale danno subito.

F.3 - Eventuali spese di bollo ed incasso effetti e tratte sono a carico dell'Acquirente. In caso di inadempimento, anche solo parziale, dal giorno fissato per il pagamento decorreranno a favore del Venditore gli interessi moratori nella misura prevista dal d.lgs. 09/10/2002 n. 231.

F.4 - Salvo diversi accordi scritti, l'Acquirente si impegna a non compensare alcun credito, comunque insorto, nei confronti del Venditore.

G - RECLAMI

G.1 - Al ricevimento dei Prodotti, l'Acquirente dovrà sottoporli ad accurato controllo attraverso un esame visivo effettuato conformemente alle indicazioni riportate al punto 7 delle norme UNI EN ISO 10545-2

G.2 - L'installazione e la posa dei Prodotti deve essere effettuata attenendosi scrupolosamente alle raccomandazioni inerenti le attività

da svolgere prima e durante la posa in opera indicate nel documento 1) Manuale di Posa, Uso, Pulizia e Manutenzione pubblicato nel sito internet del Venditore e sulla confezione del prodotto e/o all'interno della stessa. Non sono considerati vizi del Prodotto quelli generati da un'errata installazione e dalla mancata/errata manutenzione (difformi dalle indicazioni fornite nel 1) Manuale di Posa, Uso, Pulizia e Manutenzione), da una non idonea destinazione d'uso e/o dalla normale usura nel tempo.

G.3 - Fatti salvi i limiti di accettabilità previsti dalla norma internazionale EN 14411 (ISO 13006), le Parti riconoscono come Vizi Palesi i difetti dei Prodotti riscontrabili già al momento del loro ricevimento tali da rendere il materiale inidoneo all'uso o da diminuirne in modo apprezzabile il valore. Rientrano in tale categoria i difetti come definiti nel documento 1) Manuale di Posa, Uso, Pulizia e Manutenzione pubblicato nel sito internet del Venditore. A titolo esemplificativo e non esaustivo si riconoscono come Vizi Palesi i difetti superficiali, i difetti di decorazione, di lappatura/levigatura, di calibro, di planarità, di ortogonalità-rettilineità, di spessore, le crepe, le sbecature, i fuori tono, i toni mescolati e i Prodotti che presentano problemi da taglio/scaglie.

G.4 - Nel caso l'Acquirente rilevi Vizi Palesi dovrà fare reclamo al Venditore per iscritto, a pena di decadenza, entro 8 (otto) giorni dal ricevimento e tenere a disposizione del Venditore l'intera partita di materiale. Il reclamo dovrà riportare i dati di fatturazione e una precisa descrizione del vizio reclamato corredata, quando possibile, da immagini fotografiche. Qualora il reclamo dovesse risultare infondato, l'Acquirente si rende disponibile a risarcire il Venditore delle spese sostenute per l'eventuale sopralluogo (perizie, viaggi ecc.).

G.5 - I Vizi Occulti dovranno essere notificati al Venditore mediante lettera raccomandata A.R., a pena di decadenza dalla garanzia, entro 8 (otto) giorni dalla data della scoperta del difetto.

G.6 - L'azione dell'Acquirente diretta a fare valere la garanzia per vizi si prescrive comunque nel termine di 12 (dodici) mesi decorrenti dalla consegna dei Prodotti.

H - GARANZIA PER VIZI

H.1 - La garanzia del Venditore si intende limitata ai soli Prodotti di prima scelta e non ai Prodotti di seconda o terza scelta o di partite d'occasione con prezzi o sconti particolari quando debitamente segnalati in nota nella Conferma dell'Ordine.

H.2 - Il Venditore non garantisce l'idoneità dei Prodotti ad usi particolari, ma soltanto le caratteristiche tecniche pubblicate nel sito internet nel documento 2) Schede tecniche. L'indicazione d'uso, anche quando presentata dal Venditore in cataloghi e manuali, è da ritenersi puramente indicativa. Sulla base delle caratteristiche tecniche riportate nelle 2) Schede Tecniche è sempre compito del progettista valutare l'idoneità del Prodotto alle condizioni specifiche di utilizzo in funzione delle sollecitazioni e delle variabili che si possono verificare nell'ambiente di destinazione alterandone le sue caratteristiche, a titolo d'esempio, all'intensità del traffico, alla qualità del traffico (calpestio in presenza di sabbia, di detriti...), alle eventuali condizioni climatiche avverse e a qualsiasi altra aleatorietà a cui può essere esposto il materiale.

H.3 - Nel caso risulti accertato che il Prodotto manifesti Vizi Palesi, come definiti al sub lett. G n.3, il Venditore provvederà alla sostituzione del Prodotto difettoso con altro avente caratteristiche pari o superiori o nel caso ciò non sia possibile ad una congrua riduzione del prezzo. In alternativa l'Acquirente avrà diritto, previa restituzione dei Prodotti viziati, al rimborso del prezzo pagato, maggiorato del costo del trasporto, con esclusione del risarcimento di ogni altro danno diretto e/o indiretto.

H.4 - La garanzia del Venditore deve ritenersi esclusa nel caso in cui il Prodotto affetto da Vizi Palesi (in tutto o in parte) sia stato utilizzato e/o comunque trasformato dovendosi ritenere che in tal modo l'Acquirente (o il suo cliente) abbia espresso la volontà di accettarli nello stato in cui si trovano.

H.5 - Nel caso risulti accertato che il Prodotto manifesti Vizi Occulti, la garanzia del Venditore è limitata alla sostituzione del materiale con altro avente caratteristiche pari o superiori e ove ciò non sia possibile al rimborso del prezzo pagato maggiorato del costo del trasporto. In ogni caso la garanzia del Venditore per ogni danno diretto e/o indiretto comunque originato dal prodotto difettoso, deve intendersi limitata ad una somma che non potrà superare il doppio del prezzo di vendita applicato dal Venditore in relazione alla sola parte della fornitura difettosa.

H.6 - Nel caso l'Acquirente rivenda il Prodotto a soggetti tutelati dal codice del consumo (d.l. n.206/2005) sarà responsabile delle condizioni praticate se difformi da quelle qui riportate e dovrà accertarsi che i diritti del consumatore siano esercitati nel rispetto dei rimedi e dei termini fissati da tale codice. Nel caso sussistano i presupposti, il diritto di regresso e/o comunque di rivalsa spettanti all'Acquirente verso il Venditore/produttore non potrà eccedere le esenzioni ed i limiti come fissati dal sub lett. G n.1 al sub lett. H n.5.

I - CLAUSOLE SOLVE ET REPETE E RISOLUTIVE

I.1 - Ai sensi dell'art. 1462 del Codice Civile, per nessun motivo, ivi compresi pretesi vizi o difetti del materiale, l'Acquirente potrà sospendere o ritardare il pagamento del materiale ritirato, salva naturalmente la facoltà di ripetere quando possa dimostrare di avere indebitamente pagato.

I.2 - Nel caso di mutamento delle condizioni patrimoniali dell'Acquirente o di mancato pagamento anche parziale di prodotti già forniti, il Venditore può sospendere l'esecuzione delle forniture in corso e/o risolvere i contratti in corso senza che l'Acquirente possa rivendicare risarcimenti diretti e/o indiretti di alcun tipo.

L - PATTO DI RISERVATO DOMINIO

L.1 - Fino a quando l'Acquirente non avrà provveduto all'integrale pagamento del prezzo, i Prodotti oggetto della fornitura rimarranno di proprietà del Venditore.

L.2 - Durante il periodo suddetto, l'Acquirente assumerà gli obblighi e le responsabilità del custode, e non potrà alienare, dare in uso, lasciare sequestrare o pignorare tali Prodotti senza dichiarare la proprietà del Venditore e dare immediato avviso a mezzo raccomandata A.R.

M - FORZA MAGGIORE

M.1 - Ciascuna parte potrà sospendere l'esecuzione dei suoi obblighi contrattuali quando tale esecuzione sia resa impossibile o oggettivamente troppo onerosa da un impedimento

imprevedibile indipendente dalla sua volontà, quale ad esempio: sciopero, boicottaggio, ser-rata, incendio, guerra (dichiarata o non), guerra civile, sommosse e rivoluzioni, requisizioni, embargo, interruzioni di energia, rotture straordinarie di macchinari, ritardi nella consegna di componenti o materie prime.

M.2 - La parte che desidera avvalersi della presente clausola dovrà comunicare immediatamente per iscritto all'altra parte il verificarsi e la cessazione delle circostanze di forza maggiore.

M.3 - Qualora la sospensione dovuta a forza maggiore duri più di 60 (sessanta) giorni, ciascuna parte avrà il diritto di risolvere il presente contratto, previo un preavviso di 10 (dieci) giorni, da comunicarsi alla controparte per iscritto.

N - OBBLIGO DI RISERVATEZZA

N.1 - L'Acquirente è tenuto ad osservare la più assoluta riservatezza su tutte le notizie di carattere tecnico (quali, in via meramente esemplificativa, disegni, prospetti, documentazioni, formule e corrispondenza) e di carattere commerciale (ivi comprese le condizioni contrattuali, i prezzi d'acquisto, le condizioni di pagamento ...) apprese in esecuzione del presente Contratto.

N.2 - L'obbligo di riservatezza viene assunto per tutta la durata del Contratto, nonché per il periodo successivo alla sua esecuzione.

N.3 - In ogni caso di inosservanza dell'obbligo di riservatezza, la parte inadempiente è tenuta e risarcire all'altra tutti i danni che ne dovessero derivare.

O - MARCHI E SEGNI DISTINTIVI DEL VENDITORE

O.1 -L'utilizzo dei marchi, dei modelli ornamentali e delle opere d'ingegno in genere, in qualunque forma o modo di espressione (quali a titolo meramente esemplificativo, ma non esaustivo: immagini, foto, disegni, filmati, figure, strutture, etc.) costituenti proprietà intellettuale del Venditore, attraverso qualsiasi mezzo (quali a titolo meramente esemplificativo, ma non esaustivo: stampa, video, radio, internet, social media, piattaforme di messaggistica istantanea o VoIP, etc.) è severamente vietato. Qualsiasi deroga a tale divieto, anche solamente parziale, dovrà essere autorizzata per iscritto, caso per caso, dalla Direzione generale del Venditore.

P - LINGUA DEL CONTRATTO, LEGGE APPLICABILE, GIURISDIZIONE E COMPETENZA

P.1 - Il Contratto e le presenti condizioni sono redatti in lingua Italiana, la quale prevarrà nel caso di divergenza con la traduzione in altre lingue.

P.2 - La definizione di qualsiasi controversia comunque relativa alle forniture è soggetta alla legge ed alla giurisdizione dello Stato Italiano e la competenza territoriale viene devoluta in via esclusiva al Tribunale di Modena nella cui circoscrizione il Venditore ha la sua sede legale.

A - CONTRACT COMPLETION

A.1 - These general sales conditions govern every sales contract between the Seller and the Buyer and any amendment or exception thereof shall be agreed in writing.

A.2 - Any offers, credits and/or rebates granted by agents or other intermediaries, shall not be considered valid if they are not confirmed in writing by the Seller.

A.3 - The Buyer shall send the written orders to the Seller, directly or through the agents, and the orders shall include the codes of the required products, quantity, price and destination. The order sent by the Buyer is irrevocable.

A.4 - The sale shall be deemed completed when: (i) the Buyer receives a written confirmation from the Seller, via e-mail, fax or other electronic means, that complies with the terms and conditions of the order; or (ii) if the confirmation sent by the Seller contains conditions that differ from the order sent by the Buyer, when the latter accepts it in writing or in any case does not object within 7 (seven) days from reception; or (iii) if the Seller does not provide a written confirmation, when the products are delivered and loaded by the Buyer.

A.5 - The Buyer shares the need to restrict the sales of Caesar Ceramiche products to the national territory. The Seller deems this rule necessary in order to coordinate its sales policy, streamline its distribution network and provide offers that are suited to the needs of the single countries. The Buyer acknowledges that this rule is also in its best interest. The Buyer therefore undertakes to market the products supplied by Caesar Ceramiche S.p.A. exclusively in its country of residence, refraining from promoting active sales, even online, with customers located in the territory of a country different from its own. As regards triangular operations, this undertaking applies to the country in which the buyer actually operates. The Buyer may resell the product outside its territory only with written authorisation from the Seller, or if the sales concern non first-grade products or products that are out of production

B - PRICES

B.1 - The prices agreed upon for each individual sale are net prices for cash delivery ex works (the Seller's plant shall be specified in the order confirmation), unless otherwise agreed in writing.

C - PRODUCT CHARACTERISTICS

C.1 - The Buyer declares to have read and comply with the content of the following documentation published on the corporate website: 1) Laying, use, cleaning and maintenance manual and 2) Technical data sheets.

C.2 - Given the intrinsic variability of the ceramic products, the characteristics of the samples, previously sent by the Seller to the Buyer, are purely illustrative and cannot be deemed binding.

C.3 - Unless specifically requested and agreed before the order confirmation, the Seller does not guarantee that the entire quantity of an article on order shall be sent from one same production lot.

D - DELIVERY TERMS

D.1 - The delivery terms are approximate and a delay does not give the Buyer any right to claim compensation, without any exception.

D.2 - If the Buyer does not collect the goods, after 10 (ten) days from the date of the "goods ready" notice, the Seller has the right – at its discretion – to establish a new delivery date.

E - SHIPPING ARRANGEMENTS AND TERMS

E.1 - The Buyer must communicate any variation in the destination of the products, different from the one agreed in the order confirmation, in writing within, and no later than, the second day before the day foreseen for the collection at the Seller's premises. The Seller reserves the right not to accept the change of the product destination. If the actual destination of the product is different from the one stated by the Buyer, the Seller reserves the right to suspend the execution of the supplies underway and/or to terminate the contracts in force and the Buyer shall not have the right to claim direct and/or indirect compensation of any type.

E.2 - Unless otherwise agreed, the goods shall be delivered ex-works (EXW - Incoterms 2010) and this shall also be the case when the parties agree that the delivery, or part of it, shall be arranged by the Seller on the Buyer's behalf. In any case, the risks shall transfer to the Buyer upon delivery to the first carrier.

E.3 - Without prejudice to the Seller's extraneity in relation to the transport contract, the Seller shall not be indicated as "shipper" on the bill of lading. The communication of the gross weight of the container to the Forwarding agent does not represent in any way the undertaking of any liability by the Seller as regards the SOLAS (Safety Of Life At Sea) Convention. In no event may the said communication be taken to be the VGM (Verified Gross Mass).

E.4 - The Buyer undertakes to ensure that the vehicle sent to the Seller's warehouse is suitable for the loading operations, considering the nature of the products. If the vehicle sent to collect the goods causes difficulties in the loading operations, the Seller reserves the right to charge a penalty, of 4% of the value of the products, to cover the extra logistics costs. If the vehicle sent is not at all suitable, the Seller reserves the right to refuse to load the goods and the Buyer shall not have the right to claim compensation for any direct and/or indirect cost that may arise therefrom.

E.5 - The Buyer is responsible for assigning the carrier the task of checking the products before loading them; any observations concerning

the condition of the packaging and the correspondence of the quantities loaded with those on the transport document must be made by the carrier upon collection of the goods. The said observations must be written on all the copies of the transport documents, otherwise the loaded products shall be considered to be complete and in good condition. As a result, the Seller shall not be liable for any missing or damaged products not reported by the carrier.

E.6 - The Buyer is also responsible for assigning the carrier the task of checking the loading procedure and the stability of the goods on the vehicle, in order to prevent damage during transport and to comply with all road safety provisions.

F - PAYMENTS

F.1 - All payments must be made to the Seller's registered office. Payments made to agents, representatives, or sales assistants shall not be considered as made until the amounts are received by the Seller.

F.2 - The Buyer shall not fulfil its payment obligations by making payments from countries other than its own country of residence, if the said countries do not guarantee an adequate exchange of information with Italy. In case of breach of the said prohibition, the Seller has the right to terminate the contract for just cause and the Buyer shall not have the right to claim compensation for any damage suffered.

F.3 - Any costs for stamp duty and bank draft fees shall be borne by the Buyer. Failure to fulfil, even only in part, the payment shall result in the application of interest on arrears in favour of the Seller, from the date established for the payment, as envisaged by legislative decree 09/10/2002 no. 231.

F.4 - Unless otherwise agreed in writing, the Buyer undertakes not to offset any receivables, of whatever nature, owed by the Seller.

G - CLAIMS

G.1 - Upon receipt of the products, the Buyer shall perform a visual inspection in compliance with instructions provided in point 7 of UNI EN ISO 10545-2 standards.

G.2 - The products must be installed and fitted strictly respecting the recommendations related to the activities to be performed before and during the laying of the product specified in document 1) Laying, use, cleaning and maintenance manual, published on the Seller's website, and on the product packaging and/or inside the packaging. Faults caused by an incorrect installation and by missing/incorrect maintenance (different from instructions provided in document 1) Laying, use, cleaning and maintenance manual), by an unsuitable use and/or by normal wear over time shall not be considered product faults.

G.3 - With the exception of the limits of acceptability foreseen by the international

EN 14411 (ISO 13006) standard, the parties acknowledge as identifiable faults those product defects that are immediately visible upon receipt thereof and that make the material unsuitable for use or that significantly reduce its value. This category includes faults as defined in the document 1) Laying, use, cleaning and maintenance manual, published on the Seller's website. Identifiable faults include, by way of a non-limiting example, superficial defects, decoration defects, defects concerning polishing, dimensions, surface flatness, straightness of sides/rectangularity and thickness, cracks, chippings or rough edges, non-compliant shades, mixed shades and products that feature problems deriving from the cutting process and/or from chips.

G.4 - If the Buyer finds an identifiable fault, it must be reported in writing to the Seller, within 8 (eight) days from receipt of the products; failure to send the claim shall result in the forfeiture and loss of such right. The Buyer shall keep the entire lot of material readily available for the Seller. The claim shall include the invoice details and an accurate description of the claimed fault together with photographs, where possible. In the event that the claim proves to be unfounded, the Buyer shall refund the Seller any costs incurred for an inspection (expert's reports, travel, etc.).

G.5 - Hidden faults shall be notified to the Supplier in writing, by recorded delivery letter with advice of receipt, within 8 days from the date such fault is found, under penalty of forfeiture.

G.6 - The Buyer's right to make a claim for faults under warranty is valid for 12 (twelve) months from the delivery of the products.

H - WARRANTY FOR FAULTS

H.1 - The Seller's warranty is limited to first grade products and not second or third grade products or lots on offer with special prices or discounts, which must be duly specified with a note in the order confirmation.

H.2 - The Seller does not guarantee the suitability of the products for particular uses, and only guarantees the technical specifications published on the website in the document 2) Technical data sheets. The indication for use is merely indicative, even when written in the Seller's catalogues and manuals. On the basis of the characteristics described in the document 2) Technical data sheets, the designer always has the task of assessing the suitability of the product for the specific use conditions, taking into account the stress and variables to which the product will be subjected, which may alter its characteristics; for example, the traffic intensity, quality of traffic (foot traffic with the presence of sand, debris...), adverse weather conditions and any other unpredictable factor to which the material may be exposed.

H.3 - In the event that identifiable product faults are ascertained, as defined in sub section G no. 3, the Seller shall replace the faulty product with another one with equal or superior characteristics; should this not be possible, the Seller shall apply a significant price reduction. Alternatively, following the return of the faulty products, the Buyer shall have the right to a refund of the price paid plus the transport cost, with the exclusion of compensation for any other direct and/or indirect damage.

H.4 - The Seller's warranty shall not be valid if the products that have identifiable faults (totally

or in part) have been used and/or in any case transformed, as this entails that the Buyer (or its customer) expressed the intention to accept them in the condition in which they were found.

H.5 - In the event that hidden product faults are ascertained, the Seller's warranty is limited to the replacement with other products of equal or superior characteristics; should this not be possible the Seller shall refund the price paid plus the transport cost. In any case, the Seller's warranty for any direct and/or indirect damage caused by the faulty product, shall be limited to an amount that shall not be greater than double the selling price applied by the Seller, only in relation to the faulty part of the supply.

H.6 - In the event that the Buyer resells the product to subjects protected by the consumer code (law decree no. 206/2005), the former shall be responsible for the conditions applied, if different from those stated herein, and shall ensure that the consumer's rights are exercised, in relation to the remedies and terms established by the said code. If there are the grounds for the Buyer to exercise the right of recourse and/or make a claim against the Seller/manufacturer, the said action shall take into account or go beyond the exemptions and limits established in sub sections G no. 1 and H no. 5.

I - SOLVE ET REPETE (pay and then claim) AND TERMINATION CLAUSES

I.1 - Pursuant to article 1462 of the Italian Civil Code, on no account may the Buyer suspend or delay payment of collected material, including in the event of alleged defects or faults in the material; this does not affect the right to claim back any payments made unduly (solve et repete).

I.2 - If the Buyer's financial situation changes or in the event of non-payment (even partial) of products already supplied, the Seller reserves the right to suspend the execution of the supplies underway and/or to terminate the contracts in force and the Buyer shall not have the right to claim direct and/or indirect compensation of any type.

L - RETENTION OF OWNERSHIP

L.1 - The products supplied shall remain exclusive property of the Seller until the Buyer has paid the full amount.

L.2 - During the aforementioned period, the Buyer shall undertake the obligations and responsibilities as bailee (also referred to as custodian) and shall not transfer the said products, grant their use, let them be seized or distrained without declaring that the property is of the Seller, and the Buyer shall immediately inform the Seller by recorded delivery letter with advice of receipt.

M - FORCE MAJEURE

M.1 - Each party may suspend the fulfilment of its contractual obligations, when the said fulfilment is impossible or objectively too costly due to an unforeseeable impediment independent from the parties, such as for example: strike, boycott, lockout, fire, war (declared or not), civil war, riots and revolutions, requisitions, embargo, power blackouts, extraordinary breakage of machinery, delays in the delivery of components or raw materials.

M.2 - The party that wishes to apply this clause shall immediately notify the onset and end of the circumstances of force majeure to the other party in writing.

M.3 - If the suspension due to force majeure lasts longer than 60 (sixty) days, each party shall

have the right to terminate this contract, with a notice of 10 (ten) days to be notified to the counterparty in writing.

N - CONFIDENTIALITY

N.1 - The Buyer undertakes to maintain confidentiality as regards all information of a technical (such as, by way of a non-limiting example, drawings, tables, documentation, formulas and correspondence) and commercial nature (including contractual conditions, purchase prices, payment conditions,...) gained during the performance of this contract.

N.2 - The confidentiality obligation shall be undertaken for the entire duration of this contract and for the period following its execution.

N.3 - In case of failure to uphold the confidentiality obligation, the non-fulfilling party shall pay the other party compensation for all damages that may derive therefrom.

O - SELLER'S TRADEMARKS AND DISTINCTIVE SIGNS

O.1 - The use of trademarks, ornamental designs and creative works in general, in whatever form and manner of expression (such as, by way of a non-limiting example: images, photos, drawings, videos, shapes, structures, etc.) constituting the Seller's intellectual property, through any means (such as, by way of a non-limiting example: press, video, radio, internet, social media, instant messaging platforms or VoIP, etc.) is strictly forbidden. Any exception to the said prohibition, even only partial, must be authorised in writing, each time, by the Seller's general management.

P - CONTRACT LANGUAGE, APPLICABLE LAW, JURISDICTION AND AUTHORITY

P.1 - The present CONTRACT is drafted in Italian, and in case of disputes the said version shall prevail over any translations in other languages.

P.2 - Any dispute concerning the supply of products shall be subject to Italian law and jurisdiction and the Court of Modena, the town in which the Seller has its registered office, shall have sole local jurisdiction.

CONDITIONS GÉNÉRALES DE VENTE du 1er Janvier 2021

F

A - MODALITÉS DE CONCLUSION DU CONTRAT

A.1 - Les présentes Conditions Générales de Vente régissent tout contrat de Vente entre le Vendeur et l'Acheteur et toute modification ou dérogation de ces dernières doit être convenue par écrit.

A.2 - D'éventuelles offres, accréditations et / ou ristournes accordées par des agents ou par d'autres intermédiaires, ne seront réputées valables que si elles sont confirmées par écrit par le Vendeur.

A.3 - L'Acheteur envoie au Vendeur, directement ou par l'intermédiaire d'agents, des Commandes écrites qui doivent indiquer les codes des Produits demandés, les quantités, leur prix et leur destination. La commande envoyée par l'Acheteur est irrévocable.

A.4 - La Vente doit être réputée conclue au moment où : (i) l'Acheteur reçoit de la part du Vendeur une Confirmation écrite par e-mail, par télécopie ou par d'autres moyens télématiques, conforme aux conditions de la Commande ; ou (ii) en cas de Confirmation envoyée par le Vendeur contenant des conditions différant de la Commande envoyée par l'Acheteur lorsque celui-ci l'accepte par écrit ou quoi qu'il en soit s'il ne la conteste pas dans un délai de 7 (sept) jours à compter de la réception ; ou (iii) en l'absence d'une confirmation écrite de la part du Vendeur, au moment où les Produits seront livrés et chargés par l'Acheteur.

A.5 - L'Acheteur partage l'exigence de limiter les ventes de produits Caesar Ceramiche au territoire national. Le Vendeur considère cette règle comme un élément indispensable lui permettant de coordonner sa politique commerciale et de rationaliser le réseau de distribution, avec des offres davantage orientées vers les exigences des différents Pays. De même, l'Acheteur reconnaît que cette exigence constitue également une mesure de protection de ses propres intérêts. L'Acheteur s'engage donc à commercialiser les produits fournis par Caesar Ceramiche S.p.A. exclusivement dans son Pays de résidence, en s'abstenant de promouvoir les ventes actives également sollicitées en ligne auprès de clients situés sur le territoire d'un État différent du sien.

Pour les opérations triangulaires, la présente obligation s'applique au pays dans lequel l'acheteur opère effectivement. L'Acheteur pourra revendre le produit hors de son territoire avec l'autorisation écrite du Vendeur, ou si la revente concerne des produits qui ne sont pas de premier choix ou des produits hors production.

B - PRIX

B.1 - Sauf accord contraire, les prix de vente convenus au fur et à mesure sont réputés nets, pour les paiements en espèces et les livraisons Franco l'établissement du Vendeur indiqué sur la Confirmation de Commande.

C - CARACTÉRISTIQUES DES PRODUITS

C.1 - L'Acheteur déclare avoir lu et s'en tenir au contenu de la documentation suivante publiée sur le site Internet de la société: 1) Manuel de Pose, d'Utilisation, de Nettoyage et d'Entretien et 2) Fiches techniques.

C.2 - Vu la variabilité inhérente du produit en céramique, les caractéristiques des échantillons et / ou des modèles envoyés précédemment par le Vendeur à l'Acheteur sont indicatifs et non contraignants.

C.3 - Sauf en cas de demandes spécifiques à convenir avant la Confirmation de Commande, le Vendeur ne garantit pas la commande d'un article soit intégralement constituée par un même lot de production.

D - DÉLAIS DE LIVRAISON

D.1 - Les délais de livraison s'entendent fournis à titre indicatif et leur prorogation ne donne en aucun cas le droit à l'Acheteur de demander des indemnités, excluant dès à présent toute exception.

D.2 - Si l'Acheteur ne retire pas le matériel, au bout d'un délai de 10 (dix) jours à compter de la date de l'annonce indiquant que la marchandise est prête, le Vendeur se réserve la faculté de fixer à sa discrétion un nouveau délai de livraison.

E - LIVRAISON ET EXPÉDITION

E.1 - L'éventuelle variation de la destination des Produits, différente de celle convenue dans la Confirmation de Commande, doit être communiquée par l'Acheteur par écrit au plus tard le second jour qui précède le jour du retrait au siège du Vendeur. Le Vendeur se réserve la faculté de ne pas accepter la variation de la destination des Produits. Au cas où la destination effective du Produit serait différente de celle déclarée par l'Acheteur, le Vendeur se réserve la faculté de suspendre l'exécution des fournitures en cours et / ou de résilier le contrat sans que l'Acheteur puisse revendiquer des indemnités directes et / ou indirectes d'aucune sorte.

E.2 - Sauf accord contraire, la fourniture de la marchandise est livrée Départ Usine (EXW aux termes des Incoterms 2010) même si l'on a convenu que l'expédition ou une partie de cette dernière sera suivie par le Vendeur sur mandat de l'Acheteur. En tout état de cause, les risques passent à l'Acheteur au plus tard au moment de la livraison au premier transporteur.

E.3 - Sans préjudice du désintéret du Vendeur par rapport au contrat de transport, celui-ci ne pourra être indiqué comme le "shipper" dans le connaissance. La communication du poids brut du container à l'expéditeur, ne constitue pas une prise de responsabilité de la part du Vendeur aux fins de la Convention SOLAS (Safety Of Life At Sea). En aucun cas cette communication ne pourra être considérée comme le VGM (Verified Gross Mass).

E.4 - L'Acheteur s'engage à ce que le véhicule

envoyé aux entrepôts du Vendeur soit compatible avec la nature des Produits à charger. Si le véhicule qui se présente comporte des difficultés significatives pour les opérations de chargement, le Vendeur se réserve la faculté de débiliter une pénalité de l'ordre de 4 % de la valeur des produits pour couvrir les coûts logistiques supplémentaires. Si le véhicule convenu n'est absolument pas compatible, le Vendeur se réserve la faculté de refuser les opérations de chargement sans que l'Acheteur ne puisse rien lui demander à titre de remboursement de toute dépense directe et / ou indirecte éventuelle.

E.5 - Il appartient à l'Acheteur de charger le transporteur de contrôler les produits avant le chargement ; d'éventuelles observations concernant l'intégrité des emballages et la correspondance des quantités chargées avec celles indiquées sur le document de transport doivent être soulevées par le transporteur au moment du chargement. Ces observations doivent être indiquées sur toutes les copies des documents de transport ; dans le cas contraire, les produits chargés sont réputés intacts et complets. Il s'en suit que le Vendeur décline toute responsabilité en cas d'absence ou de détérioration des produits non signalée par le transporteur.

E.6 - L'Acheteur a également la responsabilité de charger le transporteur de vérifier les modalités et la stabilité du chargement sur le véhicule afin d'éviter les bris durant le transport et le respect de toutes les dispositions de sécurité concernant la circulation sur route.

F - PAIEMENTS

F.1 - Toute obligation de paiement doit être accomplie au siège légal du Vendeur. Les éventuels paiements remis à des agents, à des représentants ou à des auxiliaires de commerce ne seront réputés effectués qu'au moment où le Vendeur percevra les sommes correspondantes.

F.2 - Il est interdit à l'Acheteur d'effectuer des paiements depuis un pays différent de son pays de résidence et ne garantissant pas un échange d'informations correct avec l'Italie. En cas de violation de cette interdiction, le Vendeur a la faculté de résilier le contrat pour juste cause sans que l'Acheteur ne puisse revendiquer le droit d'obtenir une quelconque réparation pour l'éventuel préjudice subi.

F.3 - Les éventuels frais de timbre et d'encaissement d'effets et de traites sont à la charge de l'Acheteur. En cas de défaillance, même partielle, des intérêts de retard commencent à courir en faveur du Vendeur, à compter du jour fixé pour le paiement, dans la mesure prévue par le Décret Législatif italien n° 231 du 09/10/2002.

F.4 - Sauf accord écrit contraire, l'Acheteur s'engage à ne compenser aucune créance échue.

G - RÉCLAMATIONS

G.1 - À la réception des Produits, l'Acheteur devra soumettre ces derniers à un contrôle minutieux moyennant un examen visuel effectué

conformément aux indications du point 7 des normes UNI EN ISO 10545-2.

G.2 - L'installation et la pose des Produits doivent être effectuées en suivant scrupuleusement les recommandations inhérentes aux activités exercées avant et durant la pose indiquées sur le document 1) Manuel de Pose, d'Utilisation, de Nettoyage et d'Entretien, publié sur le site Internet du Vendeur ainsi qu'à l'extérieur et/ ou à l'intérieur de l'emballage du produit. Les défauts dus à une installation erronée et à un entretien absent / erroné (ne respectant pas les indications fournies dans le 1) Manuel de Pose, d'Utilisation, de Nettoyage et d'Entretien), par un usage prévu inapproprié et / ou par l'usure normale due au temps ne sont pas considérés comme des vices du Produit.

G.3 - Sous réserve des limites d'acceptabilité prévues par la norme internationale EN 14411 (ISO 13006), les Parties reconnaissent comme des Vices Évidents les défauts des Produits existant dès la réception de sorte que le matériel devienne inutilisable ou qu'il perde une grande partie de sa valeur. Cette catégorie comprend les défauts définis dans le document 1) Manuel de Pose, d'Utilisation, de Nettoyage et d'Entretien publié sur le site Internet du Vendeur. À titre d'exemple non contraignant, on reconnaît comme des Vices Évidents les défauts de surface, de décoration, de polissage, de calibre, de planéité, d'orthogonalité–rectitude, d'épaisseur, les fissures, les ébréchés, les hors nuance, les nuances mélangées et les Produits qui présentent des problèmes de coupe - voile.

G.4 - Si l'Acheteur relève des Vices Évidents, il devra présenter une réclamation écrite au Vendeur, sous peine de déchéance, dans un délai de 8 (huit) jours à compter de la réception et tenir le lot complet de matériel à la disposition de ce dernier. La réclamation devra indiquer les données de facturation et une description précise du vice objet de la réclamation, accompagnée, si possible, de photographies. Si la réclamation devait s'avérer sans fondement, l'Acheteur est disposé à rembourser au Vendeur les dépenses encourues pour l'éventuelle visite des lieux (expertes, déplacements, etc.).

G.5 - Les Vices Cachés devront être notifiés au Vendeur par lettre recommandée avec avis de réception, sous peine d'annulation de la garantie, dans un délai de 8 (huit) jours à compter de la date de la découverte du défaut.

G.6 - L'action de l'Acheteur ayant pour but de faire valoir la garantie en cas de vices se prescrit dans un délai de 12 (douze) mois à compter de la livraison des Produits.

H - GARANTIE COUVRANT LES VICES

H.1 - La garantie du Vendeur est réputée limitée aux seuls Produits de premier choix et non aux Produits de second ou de troisième choix ou à des lots d'occasion auquel on applique des prix ou des remises particuliers lorsqu'ils sont dûment signalés dans les notes de la Confirmation de Commande.

H.2 - Le Vendeur ne garantit pas l'adéquation des Produits à des usages particuliers, mais uniquement les caractéristiques techniques publiées sur le site Internet dans le document 2) Fiches techniques. L'usage indiqué, également lorsqu'il est présenté par le Vendeur dans des catalogues et des manuels, est purement indicatif. Sur la base des caractéristiques techniques indiquées dans les 2) Fiches Techniques, le concepteur a toujours le devoir d'évaluer l'adéquation du Produit aux conditions spéci-

fiques d'utilisation en fonction des contraintes et des variables pouvant se vérifier dans le lieu de destination et susceptibles d'en altérer les caractéristiques, par exemple, l'intensité et la qualité de la circulation (piétinement en présence de sable, de détrituts...), ainsi que les éventuelles conditions climatiques défavorables et toute autre incidence à laquelle peut être exposé le matériel.

H.3 - Si l'on a constaté que le Produit présente les Vices Évidents définis à la lettre G n°3, le Vendeur remplacera le Produit défectueux par un autre produit ayant des caractéristiques analogues ou supérieures ou, lorsque cela est impossible, à une réduction cohérente du prix. En alternative, l'Acheteur aura droit, après la restitution des Produits défectueux, au remboursement du prix payé, majoré du prix du transport, à l'exclusion du remboursement de tout autre préjudice direct et / ou indirect.

H.4 - La garantie du Vendeur doit être réputée exclue au cas où le Produit présentant des Vices Évidents (entièrement ou partiellement) aurait été utilisé et / ou du moins transformé ; dans ce cas, on considérera que l'Acheteur (ou son client) a exprimé la volonté de les accepter en l'état.

H.5 - Si l'on a constaté que le Produit présente des Vices Cachés, la garantie du Vendeur se limite au remplacement du matériel par du matériel ayant des caractéristiques analogues ou supérieures et, lorsque cela est impossible, au remboursement du prix payé majoré des frais de transport. En tout état de cause, la garantie du Vendeur couvrant tout dommage direct et / ou indirect causé par le produit défectueux, se limitera à une somme qui ne pourra pas dépasser le double du prix de vente appliqué par le Vendeur dans le cadre de la seule partie de la fourniture défectueuse.

H.6 - Si l'Acheteur revend le Produit à des clients protégés par le code de la consommation (Décret-loi italien n° 206/2005) il sera responsable des conditions appliquées si celles-ci diffèrent des conditions indiquées ici et il devra s'assurer que les droits du consommateur sont exercés dans le respect des remèdes et des délais fixés par ce code. Si les conditions sont réunies, le droit de retrait et / ou de recours revenant à l'Acheteur à l'encontre du Vendeur / fabricant ne pourra dépasser ni les exonérations ni les limites établies de la lettre G n°1 à la lettre H n°5.

I - CLAUSES SOLVE ET REPETE ET CLAUSES RÉVOCATOIRES

I.1 - Aux termes de l'art. 1462 du Code Civil italien, en aucun cas, y compris les prétendus vices ou défauts du matériel, l'Acheteur ne pourra suspendre ou retarder le paiement du matériel retiré, sans préjudice naturellement de la faculté d'exiger lorsqu'il est en mesure de démontrer avoir indûment payé.

I.2 - En cas de variation des conditions patrimoniales de l'Acheteur ou de non-paiement même partiel de produits déjà fournis, le Vendeur se réserve la faculté de suspendre l'exécution des fournitures en cours et / ou de résilier les contrats sans que l'Acheteur ne puisse revendiquer des indemnités directes et / ou indirectes d'aucune sorte.

L - PACTE DE RÉSERVE DE PROPRIÉTÉ

L.1 - Tant que l'Acheteur n'aura pas intégralement payé le prix, les Produits objet de la fourniture resteront la propriété du Vendeur.

L.2 - Au cours de la susdite période, l'Acheteur assumera les obligations et les responsabilités

de gardien, et il ne pourra ni aliéner, ni confier, ni permettre la saisie desdits Produits sans déclarer la propriété du Vendeur et informer immédiatement ce dernier par lettre recommandée avec avis de réception.

M - FORCE MAJEURE

M.1 - Chacune des parties pourra suspendre l'accomplissement de ses obligations contractuelles lorsque cette exécution est rendue impossible ou objectivement trop onéreuse par un empêchement imprévisible indépendant de sa volonté comme : les grèves, les boycottages, les lock-outs, les incendies, les guerres (déclarées ou non), les guerres civiles, les révoltes et les révolutions, les réquisitions, les embargos, les coupures de courant, les ruptures exceptionnelles de machines, les retards de livraison de composants ou de matières premières.

M.2 - La partie qui souhaite user de la présente clause devra communiquer immédiatement par écrit à l'autre partie la survenue et la cessation des circonstances de force majeure.

M.3 - Si la suspension due à une force majeure dure plus de 60 (soixante) jours, chacune des parties aura le droit de résilier le présent contrat, avec un préavis de 10 (dix) jours, en le communiquant par écrit à la partie adverse.

N - OBLIGATIONS DE CONFIDENTIALITÉ

N.1 - L'Acheteur est tenu d'observer le secret le plus absolu concernant toutes les informations de caractère technique (comme, par exemple, les dessins, les notices, les documentations, les formules et la correspondance) et de caractère commercial (y compris les conditions contractuelles, les prix d'achat, les conditions de paiement, etc.) dont il aurait eu connaissance durant l'exécution du présent Contrat.

N.2 - L'obligation de confidentialité est assumée pendant toute la durée du Contrat, ainsi que pour la période successive à son exécution.

N.3 - Dans tous cas de non-observation de l'obligation de confidentialité, la partie défaillante est tenue de réparer à l'autre partie tous les éventuels préjudices.

O - MARQUES ET SIGNES DISTINCTIFS DU VENDEUR

O.1 - L'utilisation des marques, des modèles ornementaux et des œuvres de l'esprit en général, sous quelque forme ou suivant quelque modalité d'expression que ce soit (à titre d'exemple, non contraignant : les images, les photos, les dessins, les vidéos, les figures, les structures, etc.) constituant la propriété intellectuelle du Vendeur, à travers tout moyen (à titre d'exemple non contraignant : l'impression, la vidéo, la radio, Internet, les médias sociaux, les plateformes de messagerie instantanée ou VoIP, etc.) est formellement interdite. Toute dérogation à cette interdiction, même partielle, devra être autorisée par écrit, cas par cas, par la Direction générale du Vendeur.

P - LANGUE DU CONTRAT, LOI APPLICABLE, JURIDICTION ET COMPÉTENCE

P.1 - Le Contrat et les présentes conditions sont rédigés en langue italienne qui prévaudra en cas de divergence avec la traduction dans d'autres langues.

P.2 - La définition de toute controverse relative aux fournitures est régie par la loi et la juridiction de l'État italien et les parties reconnaissent la compétence territoriale exclusive du Tribunal de Modène dans la circonscription duquel se trouve le siège légal du Vendeur.

D

A - MODALITÄT DES VERTRAGSABSCHLUSSES

A.1 - Die vorliegenden Allgemeinen Verkaufsbedingungen regeln alle Verträge zwischen dem Verkäufer und dem Käufer und alle Änderungen oder Abweichungen davon müssen schriftlich vereinbart werden.
A.2 - Eventuelle Angebote sowie mit Handelsvertretern oder sonstigen Vermittlern vereinbarten Gutschriften sind nicht verbindlich, es sei denn, sie werden vom Verkäufer schriftlich bestätigt.
A.3 - Der Käufer sendet dem Verkäufer direkt oder über Handelsvertreter schriftliche Bestellungen zu, die die Angabe der Artikelnummern der gewünschten Produkte, der Mengen, ihres Preises und der Bestimmung enthalten müssen. Die vom Käufer gesendete Bestellung ist unwiderruflich.
A.4 - Der Verkauf gilt zu dem Zeitpunkt als abgeschlossen, an dem: (i) der Käufer vom Verkäufer eine schriftliche Bestätigung per E-Mail, Fax oder auf sonstigem Weg erhält, die den Fristen und Bedingungen der Bestellung entspricht; oder (ii) falls die vom Verkäufer gesendete Bestätigung, Bedingungen enthält, die von der vom Käufer erhaltenen Bestellung abweichen, wenn dieser diese akzeptiert oder nicht innerhalb von 7 (sieben) Tagen ab ihrem Empfang beanstandet; oder (iii) falls keine schriftliche Bestätigung durch den Verkäufer erfolgt, zu dem Zeitpunkt, an dem die Produkte geliefert und vom Käufer übernommen werden.

A.5 - Der Käufer teilt die Notwendigkeit, das nationale Gebiet für die Verkäufe der Produkt von Caesar Ceramiche zu unterteilen. Der Verkäufer hält diese Regel für ein unverzichtbares Element, um es ihm zu gestatten, seine kommerzielle Politik zu koordinieren und sein Vertriebsnetz mit Angeboten für die Erfordernisse der einzelnen Länder zu rationalisieren. Außerdem erkennt der Käufer an, dass diese Notwendigkeit auch zum Schutz der eigenen Interessen dient. Der Käufer verpflichtet sich daher, die von Caesar Ceramiche S.p.A. gelieferten Produkte ausschließlich in dem Land zu vertreiben, in dem er seinen Firmensitz hat, und den aktiven Verkauf – auch online – an Kunden mit Sitz in einem anderen Staat zu unterlassen. Für Dreiecksgeschäfte wird die vorliegende Pflicht auf das Land angewendet, in dem der Käufer effektiv tätig ist. Der Käufer kann das Produkt außerhalb seines eigenen Gebiets verkaufen, falls er die schriftliche Genehmigung des Verkäufers einholt, oder falls der Verkauf nicht Produkte erster Wahl oder Produkte außerhalb der Produktion betrifft.

B - PREISE
B.1 - Vorbehaltlich abweichender schriftlicher Vereinbarungen gelten die von Mal zu Mal vereinbarten Verkaufspreise als Nettobarpreise bar mit Lieferung frei ab dem in der Auftragsbestätigung angegebenen Werk des Verkäufers.

C - EIGENSCHAFTEN DER PRODUKTE
C.1 - Der Käufer erklärt, die folgende auf der Web-Site des Unternehmens veröffentlichte Dokumentation zur Kenntnis genommen zu haben

und sich an deren Inhalt zu halten: 1) Handbuch zur Verlegung, Benutzung, Reinigung und Pflege, und 2) Technische Datenblätter.
C.2 - Aufgrund der intrinsischen Variabilität des Keramikprodukts sind die Eigenschaften der vorausgehend vom Verkäufer an den Käufer gesendeten Warenmuster und/oder Modelle hinweisend und unverbindlich.
C.3 - Vorbehaltlich spezifischer Vereinbarungen vor der Auftragsbestätigung garantiert der Verkäufer nicht, dass die Lieferung des einzelnen Artikels vollständig mit dem gleichen Produktionslos ausgeführt wird.

D - LIEFERFRISTEN
D.1 - Die Lieferfristen sind verbindlich und Verzögerungen führen für den Käufer in keinem Fall zum Anspruch auf Schadensvergütung.
D.2 - Falls der Käufer das Material nicht innerhalb von 10 (zehn) Tagen ab dem Datum der Bereitstellung der Waren abholt, behält sich der Verkäufer das Recht vor, eine neue Lieferfrist festzusetzen.

E - RÜCKLIEFERUNG UND VERSAND
E.1 - Die eventuelle Änderung des Bestimmungsortes der Produkte, die sich von der in der Auftragsbestätigung vereinbarten unterscheidet, muss vom Käufer schriftlich innerhalb des zweiten Tags vor dem für die Abholung am Sitz des Verkäufers vorgesehenen mitgeteilt werden. Der Verkäufer behält sich das Recht vor, die Änderung der Bestimmung der Produkte nicht zu akzeptieren. Falls sich herausstellt, dass die effektive Bestimmung des Produkts von der vom Käufer angegebenen verschieden ist, behält sich der Verkäufer das Recht vor, die laufenden Lieferungen nicht auszuführen und/oder die laufenden Verträge aufzulösen, ohne dass der Käufer jeglichen Anspruch auf Entschädigung geltend machen kann.
E.2 - Vorbehaltlich abweichender Vereinbarungen erfolgt die Lieferung der Ware frei ab Werk (EXW gemäß den Incoterms 2010), und dies auch, falls vereinbart wird, dass der Versand oder ein Teil desselben im Auftrag des Käufers durch den Verkäufer erfolgt. In jedem Fall gehen die Risiken spätestens mit der Übergabe an das erste Transportunternehmen an den Käufer über.
E.3 - Unter Beibehaltung der Nichtbeteiligung des Verkäufers am Transportvertrag kann der Verkäufer in der Police der Ladung als „Shipper“ angegeben werden. Die Mitteilung des Bruttogewichts des Containers an den Transportunternehmer stellt keine Übernahme der Verantwortung des Verkäufers hinsichtlich der SOLAS-Konvention dar (Safety Of Life At Sea). In keinem Fall kann diese Mitteilung als VGM (Verified Gross Mass) verstanden werden.
E.4 - Der Käufer verpflichtet sich sicherzustellen, dass das zu den Lagern des Verkäufers gesendete Fahrzeug unter Berücksichtigung der Natur der Produkte für das Laden geeignet ist. Falls das zum Laden gesendete Fahrzeug größere Probleme beim Beladen bereitet, behält der Verkäufer sich das Recht vor, zur Abdeckung der höheren

Logistikkosten eine Vertragsstrafe in Höhe von 4 % des Werts der Produkte zu erheben. Falls das Fahrzeug vollkommen ungeeignet ist, behält sich der Verkäufer das Recht vor, das Verladen zu verweigern, ohne dass der Käufer einen Anspruch auf Vergütung der Schäden geltend machen kann, die direkt und/oder indirekt daraus entstehen können.
E.5 - Es ist Aufgabe des Käufers, das Transportunternehmen zu beauftragen und die Produkte vor dem Laden zu kontrollieren; eventuelle Anmerkungen zur Unversehrtheit der Verpackungen und der Übereinstimmung der geladenen Menge mit der in den Transportpapieren angegebenen müssen vom Transportunternehmen zum Zeitpunkt des Ladens vorgenommen werden. Diese Anmerkungen müssen auf alle Exemplaren der Transportpapiere vermerkt werden, anderenfalls gelten die geladenen Produkte als unbeschädigt und vollständig. Daraus folgt, dass der Verkäufer keinerlei Haftung für Fehlmengen oder Beschädigungen der Produkte übernimmt, die vom Transportunternehmen nicht gemeldet werden.
E.6 - Es ist ebenfalls Aufgabe des Käufers, das Transportunternehmen zu beauftragen und die Modalität und die Stabilität des Ladens auf das Fahrzeug zu überprüfen, damit es während des Transports nicht zu Brüchen kommt, sowie die Einhaltung der Sicherheitsbestimmungen der Straßenverkehrsordnung zu gewährleisten.

F - ZAHLUNGEN
F.1 - Alle Zahlungsverpflichtungen müssen am Firmensitz des Verkäufers erfüllt werden. Eventuelle Zahlungen an Handelsvertreter oder Außendienstmitarbeiter gelten als nicht geleistet, bis sie beim Verkäufer eingehen.
F.2 - Es ist dem Käufer untersagt, die Zahlungen aus Ländern vorzunehmen, die vom Land seines Firmensitzes verschieden sind, falls diese Länder keinen angemessenen Informationsaustausch mit Italien gewährleisten. Im Fall der Verletzung dieses Verbots hat der Verkäufer das Recht, den Vertrag aus gutem Grund aufzulösen, ohne dass der Käufer eine Vergütung des entstandenen Schadens geltend machen kann.
F.3 - Eventuelle Kosten und Gebühren für die Einziehung von Effekten und Wechseln gehen zu Lasten des Käufers. Im Fall der Nichteinhaltung des für die Zahlung festgesetzten Tags - auch nur partiell - fallen Säumniszinsen zu Gunsten des Verkäufers an, in der vom ital. Gesetzlerlass vom 9. Oktober 2002, Nr. 231 vorgesehenen Höhe.
F.4 - Vorbehaltlich abweichender schriftlicher Vereinbarungen verpflichtet sich der Käufer, keine Guthaben gegenüber dem Verkäufer zu verrechnen.

G - BEANSTANDUNGEN
G.1 - Beim Empfang der Produkte muss der Käufer sie einer sorgfältigen Sichtkontrolle gemäß den Angaben von Punkt 7 der Normen UNI EN ISO 10545-2 unterziehen.
G.2 - Die Installation und die Verlegung der Produkte müssen unter Einhaltung der Empfehlun-

gen zu den Arbeiten ausgeführt werden, die vor und während der Verlegung ausgeführt werden müssen, wie angegeben im Dokument 1) Handbuch zur Verlegung, Verwendung, Reinigung und Pflege, veröffentlicht auf der Web-Site des Verkäufers und angegeben auf der Verpackung des Produkts und/oder im Inneren derselben. Schäden, die durch eine falsche Installation, Verlegung und durch eine unterlassene/falsche Pflege (abweichend von den Angaben in 1) Handbuch zur Verlegung, Reinigung und Wartung), durch eine ungeeignete Gebrauchsbestimmung oder durch normale Abnutzung verursacht werden, werden nicht als Mängel des Produkts anerkannt.
G.3 - Vorbehaltlich der Grenzen der Akzeptabilität, die von der internationalen Norm EN 14411 (ISO 13006) vorgesehen sind, erkennen die Parteien Mängel der Produkte als offensichtliche Mängel an, die bereits bei ihrem Empfang festgestellt werden können, die das Material zur Verwendung ungeeignet machen oder die den Wert beträchtlich verringern. In diese Kategorie fallen Mängel, wie im Dokument definiert 1) Handbuch zur Verlegung, Benutzung, Reinigung und Pflege, veröffentlicht auf der Web-Site des Verkäufers. Als nicht erschöpfende Beispiele werden Oberflächenmängel, fehlerhafte Grafik, Defekte polierte Oberfläche, Defekte des Kalibers, der Planarität, der Rechtwinkligkeit/Gradlinigkeit, der Stärke, Risse, abgeschlagene Kanten, Fehlfarbe, gemischte Brandfarbe sowie Produkte mit Kant-splitterung durch Retifizierung als offensichtliche Mängel anerkannt.
G.4 - Falls der Käufer offensichtliche Mängel feststellt, muss er dies dem Verkäufer innerhalb von 8 (acht) Tagen ab dem Empfang schriftlich melden und die gesamte Charge des Materials für den Verkäufer zur Verfügung halten; anderenfalls verfällt der Rechtsanspruch. Bei der Beanstandung müssen die Daten der Rechnung sowie eine präzise Beschreibung des beanstandeten Mangels angegeben werden, falls möglich mit einer fotografischen Dokumentation. Falls die Beanstandung unberechtigt sein sollte, ist der Käufer gehalten, dem Verkäufer die für einen eventuellen Ortstermin aufgewendeten Kosten (Gutachten, Reisekosten, usw.) zu erstatten.
G.5 - Versteckte Mängel müssen dem Verkäufer innerhalb von 8 (acht) Tagen ab Feststellung des Mangels per Einschreiben mit Rückschein gemeldet werden; anderenfalls verfällt der Rechtsanspruch.
G.6 - Die Aktion des Käufers zur Inanspruchnahme der Mängelhaftung muss in jedem Fall innerhalb von 12 (zwölf) Monaten ab der Lieferung der Produkte erfolgen.

H - MÄNGELHAFTUNG
H.1 - Die Garantie des Verkäufers ist begrenzt auf Produkte erster Qualität und sie bezieht sich nicht auf Produkte zweiter oder dritter Qualität oder auf gelegentliche Partien mit besonderen Preisen oder Nachlässe, die in der Auftragsbestätigung angegeben werden.
H.2 - Der Verkäufer garantiert nicht die Eignung der Produkte für besondere Verwendungen, sondern lediglich die technischen Eigenschaften, die auf der Web-Site in Dokument 2) Technische Datenblätter veröffentlicht sind. Die Angabe zur Verwendung ist als verbindlich anzusehen, auch wenn vom Verkäufer in Katalogen und Handbüchern angegeben ist. Es ist stets Aufgabe des Planers, auf der Grundlage der in den 2) Technischen Datenblättern angegebenen Eigenschaften die Eignung des Produkts für spezifische Nutzungsbedingungen zu bewerten, unter Berücksichtigung der Belastungen sowie der Variab-

len, die am Ort der Bestimmung auftreten und die Eigenschaften verändern können, wie zum Beispiel die Intensität des Verkehrs, die Qualität des Verkehrs (Begehung bei Vorhandensein von Sand, Schmutz usw.), die eventuellen klimatischen Bedingungen sowie alle sonstigen Einflüsse, denen das Material ausgesetzt sein kann.
H.3 - Falls festgestellt wird, dass das Produkt offensichtliche Mängel aufweist, wie definiert in Punkt G, Nr. 3, nimmt der Verkäufer die Ersetzung des mangelhaften Produkts durch ein anderes mit gleichen oder höherwertigen Eigenschaften vor, oder er nimmt eine angemessene Reduzierung des Preises vor, falls dies nicht möglich ist. Alternativ hat der Käufer nach Rücklieferung der mangelhaften Produkte das Recht auf Rückerstattung des bezahlten Preises, zuzüglich der Transportkosten, mit Ausschließung der Vergütung aller direkten und/oder indirekten Schäden.
H.4 - Die Garantie des Verkäufers wird ausgeschlossen, falls das mangelhafte Produkt (ganz oder teilweise) verwendet und/oder umgewandelt worden ist, da davon ausgegangen wird, dass der Käufer (oder sein Kunde) dadurch seinen Willen zum Ausdruck gebracht hat, es in dem Zustand zu akzeptieren, in dem es sich befindet.
H.5 Falls festgestellt wird, dass das Produkt versteckte Mängel aufweist, ist die Garantie des Verkäufers auf die Ersetzung des Materials durch anderes mit gleichen oder höherwertigeren Eigenschaften beschränkt oder - falls dies nicht möglich ist - auf die Rückerstattung des bezahlten Preises, zuzüglich der Transportkosten. In jedem Fall ist die Garantie des Verkäufers für alle direkten und/oder indirekten Schäden, die durch das mangelhafte Produkt entstehen, auf einen Betrag begrenzt, der das Doppelte des Verkaufspreises nicht übersteigen kann, den der Verkäufer auf den mangelhaften Teil der Lieferung angewendet hat.
H.6 - Falls der Käufer das Produkt an Kunden weiterverkauft, die vom Verbraucherschutzgesetz (ital. Gesetzlerlass Nr. 206/2005) geschützt werden, ist er verantwortlich für die angewendeten Bedingungen, falls diese von den hier angegebenen abweichen, und er muss sicherstellen, dass die Rechte des Verbrauchers gemäß den Bestimmungen dieses Gesetzes ausgeübt werden können. Falls die Voraussetzungen gegeben sind, kann das Regressrecht des Käufers gegenüber dem Verkäufer/Hersteller nicht die Grenzen übersteigen, die von Punkt G, Nr. 1 bis Punkt H, Nr. 5 angegeben werden.

I - KLAUSEL SOLVE ET REPETE UND AUFLÖSUNGSKLAUSEL
I.1 - Gemäß den Bestimmungen von § 1462 des ital. Bürgerlichen Gesetzbuches kann der Käufer in keinem Fall - einschließlich von vermeintlichen Mängeln oder Defekten des Materials - die Zahlung des abgenommenen Materials aussetzen oder verzögern, natürlich vorbehaltlich des Rechts, ungerechtfertigt gezahlte Beträge zurückerfordern, und dies nur nach Erbringung des Nachweises der Rechtmäßigkeit der Forderung (Solve et Repete).
I.2 - Im Fall der Veränderung der Vermögensbedingungen des Käufers oder der auch nur partiellen Nichtbezahlung der bereits gelieferten Produkte kann der Verkäufer die laufenden Lieferungen aussetzen und/oder die laufenden Verträge auflösen, ohne dass der Käufer die Vergütung von direkten und/oder indirekten Schäden geltend machen kann.

L - EIGENTUMSVORBEHALT
L.1 - Bis zur vollständigen Bezahlung des Preises durch den Käufer bleiben die Produkte, die den

Gegenstand der Lieferung darstellen, Eigentum des Verkäufers.
L.2 - Während dieses Zeitraums übernimmt der Käufer die Pflichten und die Verantwortlichkeiten für die Aufbewahrung der gekauften Produkte und er kann sie nicht veräußern, zur Nutzung überlassen oder beschlagnahmen oder pfänden lassen, ohne das Eigentum des Verkäufers anzugeben und ohne diesen umgehend per Einschreiben mit Rückschein zu benachrichtigen.

M - HÖHERE GEWALT
M.1 - Beide Parteien können die Ausführung der vertraglichen Pflichten aussetzen, wenn die Ausführung aus Gründen, die vom eigenen Willen unabhängig sind, unmöglich oder objektiv zu aufwendig wird, wie zum Beispiel: Streiks, Boykott, Aussperrung, Brand, Krieg (erklärt oder nicht), Bürgerkrieg, Aufstände und Revolutionen, Beschlagnahme, Embargo, Unterbrechungen der Energieversorgung, außerordentliche Defekte von Maschinen, Verspätung bei der Anlieferung von Komponenten und Rohstoffen.
M.2 - Die Partei, die beabsichtigt, die vorliegende Klausel in Anspruch zu nehmen, muss der anderen Partei schriftlich das Auftreten von Umständen der Höheren Gewalt mitteilen.
M.3 - Falls die Aussetzung aufgrund von Höherer Gewalt mehr als 60 (sechzig) Tage andauert, haben beiden Parteien das Recht, den vorliegenden Vertrag nach einer schriftlichen Vorankündigung von 10 (zehn) Tagen an die Gegenpartei aufzulösen.

N - VERTRAULICHKEITSPFLICHT
N.1 - Der Käufer ist gehalten, über alle technischen Informationen (wie zum Beispiel Zeichnungen, Prospekte, Dokumentationen, Formeln und Schriftverkehr) und kommerziellen Informationen (einschließlich der Vertragsbedingungen, der Kaufpreise, der Zahlungsbedingungen usw.), in deren Kenntnis während der Ausführung des vorliegenden Vertrages kommt, absolute Vertraulichkeit einzuhalten.
N.2 - Die Vertraulichkeitspflicht wird für die Dauer des Vertrages sowie den Zeitraum nach seiner Ausführung übernommen.
N.3 - Im Fall der Nichteinhaltung der Vertraulichkeitspflicht ist die nicht einhaltende Partei gehalten, der anderen Partei alle daraus entstehenden Schäden zu vergüten.

O - MARKEN UND KENNZEICHNUNGEN DES VERKÄUFERS
O.1 -Die Verwendung von Marken, Ziermotiven und geistigem Eigentum im Allgemeinen in jeder Form sowie jeder Ausdrucksform (als nicht erschöpfendes Beispiel: Bilder, Fotos, Zeichnungen, Filme, Abbildungen, Strukturen usw.), die intellektuelles Eigentum des Verkäufers sind, ist auf jede Weise (als nicht erschöpfendes Beispiel: Presse, Video, Radio, Internet, Social Media, Instant-Message-Plattform oder VoIP usw.) strengstens untersagt. Alle - auch nur partielle - Abweichungen von diesem Verbot müssen von Fall zu Fall schriftlich von der Generaldirektion des Verkäufers autorisiert werden.

P - SPRACHE DES VERTRAGS, ANWENDBARES RECHT, RECHTSPRECHUNG UND GERICHTSSTAND
P.1 - Der Vertrag und die vorliegenden Bedingungen werden in italienischer Sprache verfasst, die im Fall der Abweichung der Übersetzung in andere Sprachen Vorrang hat.
P.2 - Die Regelung aller Rechtssachen hinsichtlich den Lieferungen unterliegt der Rechtsprechung des italienischen Staats und die territoriale Zuständigkeit liegt ausschließlich beim Bezirksgericht Modena, dem Ort des Firmensitzes des Verkäufers.

Avvertenze

Notes - Notes
Anmerkung - Примечания

Caesar Ceramiche si riserva la facoltà di apportare variazioni ai prodotti illustrati in questo catalogo per necessità produttive o al fine di migliorarne la qualità. I campioni sono puramente indicativi. Gli imballaggi e i pesi riportati possono variare per necessità produttive. Consultare gli uffici commerciali al momento dell'ordine.

GB Caesar Ceramiche reserves the right to modify the products illustrated in this catalogue for reasons of production or to improve quality. Samples are purely indicative. Packaging and weights may vary for production reasons. Contact our sales department when ordering.

F Caesar Ceramiche se réserve le droit d'apporter toute modification aux matériaux reproduits dans ce catalogue et ce, pour des raisons de production ou pour améliorer leur qualité. Les échantillons ont une valeur purement indicative. Les emballages et les poids indiqués peuvent changer pour des raisons de production. Renseignez vous auprès des services commerciaux au moment de passer votre commande.

D Caesar Ceramiche behält sich das Recht vor, Änderungen an den in diesem Katalog gezeigten Produkten anzubringen, falls dies für die Herstellung oder die Verbesserung der Qualität erforderlich ist. Die gezeigten Muster sind unverbindlich. Die angegebenen Verpackungen und Gewichtsangaben können aus Gründen der Herstellung abweichen. Setzen Sie sich bei der Bestellung mit unserer Verkaufsabteilung in Verbindung.

RU Caesar Ceramiche оставляет за собой право изменять изделия, представленные в настоящем каталоге, в связи производственными нуждами или с целью улучшения их качества. Образцы имеют ориентировочный характер. Указанные упаковки и вес могут быть изменены в связи с производственными нуждами. Перед тем, как сделать заказ, свяжитесь с нашими коммерческими отделами.

◆ CÆSAR ◆
CERAMICHE



Handbook

—
Manuale tecnico

Ceramiche Caesar S.p.A.

Via Canaletto, 49 - 41042
Spezzano di Fiorano - Modena - Italy
Tel. +39 0536 817111
Fax +39 0536 817298 - 817300
info@caesar.it
www.caesar.it

◆ **CÆSAR** ◆
CERAMICHE